

SIMPLE. MORE. INSPIRING.

Yellow

Bedienings- en
installatiehandleiding



Pool control

Yellow Poolcontrol

dinotec GmbH

Wassertechnologie und Schwimmbadtechnik

Philipp-Reis-Str. 28 • D-61130 Nidderau

Tel.: +49(0)6187 41379-0

E-Mail: mail@dinotec.de • www.dinotec.de

Technische wijzigingen voorbehouden! Vergissingen en technische wijzigingen voorbehouden.

Bijgewerkt tot: 30-04-2026



Inhoudsopgave

DEEL 1: INSTALLATIEHANDLEIDING	6
1 Algemene informatie	6
1.1 Garantie en veilig gebruik.....	6
1.2 Transportschade	7
1.3 Gevolgschade.....	7
1.4 Verwijdering.....	7
1.5 Toegang op afstand	8
2 Technische gegevens	9
3 Leveringsomvang	12
4 Wandbevestiging.....	13
5 Kabelaan sluitingen.....	14
6 Aansluiting meettechniek	15
7 Eerste ingebruikname	19
7.1 Voorbereiding	19
7.2 Instelwizard (bassinconfiguratie).....	19
7.3 Instelling van de nominale waarden.....	20
7.4 Filtertijden, vorstbescherming en weer	20
8 Netwerk en dinoConnect	21
9. Aansluiting van optionele componenten	22
9.1 ECO-contact voor rolluiken.....	22
9.2 Externe inline-elektrolyse	22
9.3 Gebouwautomatisering en interfaces	22
DEEL 2: GEBRUIKSAANWIJZING	23
10 Bedieningsconcept.....	23
10.1 De paginalijst (menu).....	23
10.2 Gebaarbesturing	23
10.3 Volledige tekst zoeken	23
11 Startpagina (dashboard)	24
12 Bedrijf en basisinstellingen	24
12.1 Hoofdschakelaar en deelbereiken	24



12.2 Speciale modi	24
12.3 Vertragingen (timer)	24
13 Wateronderhoud: desinfectie met chloor of chloorvrij	25
13.1 Nominale waarden en alarmen	25
13.2 Poolcare (tijdgestuurd)	25
13.3 Regeling (expert-instellingen)	25
13.4 Handmatige continue dosering (schokchlorering)	26
14 Wateronderhoud: pH-waarde	26
14.1 Nominale waarden	26
14.2 Sequentiële dosering.....	26
15 Filtratie en rondpompen.....	27
15.1 Tijdschakelklok (timer).....	27
15.2 Meertraps filterpomp (EcoTouch).....	27
15.3 ECO-contact.....	27
15.4 Doorstroomcontrole.....	27
16 Temperatuur en verwarming	28
17 Extra's.....	28
17.1 Partymodus	28
17.2 Vakantiemodus	28
17.3 Vorstbeveiliging.....	28
17.4 Overwinteren actief/passief)	28
18 Lichtbesturing	29
19 Onderhoud, service en archief.....	29
19.1 Service-intervallen	29
19.2 Kalibratie-archief / gebeurtenisprotocol.....	29
19.3 Kalibratie van de pH-elektrode	30
19.4 Kalibratie van de chloorelektrode (optie)	30
19.5 Snapshot manager (systeemherstel).....	30
19.6 Manager instelwaarden	30
19.7 Bestelling	30
20 Systeem en gebruiker.....	31
20.1 Gebruikersbeheer en expertmodus.....	31



20.2 Blokkering bediening / kinderslot	31
20.3 Signature Light	31
20.4 Design en thema's	31
20.5 Fabrieksinstellingen resetten	31
20.6 Verandering van eigenaar	32
21 Privacy	32
22 Services en cloud-diensten	32
23 Fouten verhelpen	34
24 Plichten van de eigenaar	34



DEEL 1: INSTALLATIEHANDLEIDING

1 Algemene informatie

Hartelijk gefeliciteerd met de aanschaf van uw Yellow Poolcontrol, een goede beslissing! Van het eerste voordeel geniet u al met deze handleiding: deze is bewust compact gehouden, omdat de Yellow intuïtief kan worden bediend en verklaringen van functies, voorstellen voor het oplossen van problemen en AI-ondersteuning al in het apparaat beschikbaar stelt.

Deze technische informatie bevat: instructies over de installatie, de ingebruikname, het onderhoud en de bediening van de Yellow. Lees deze aandachtig door en houd alle instructies aan.

Een uitvoerige handleiding kan hier worden gedownload:



Opgelet: Elektrotechnische installaties mogen alleen worden verricht door een vakkundige elektricien.

Voorzichtig: Alle elektrische verbindingen moeten afgestemd zijn met de plaatselijke installatie en voldoen aan de DIN/VDE 100-voorschriften in Duitsland.

1.1 Garantie en veilig gebruik

De bedrijfszekerheid en betrouwbaarheid worden alleen gegarandeerd als aan de volgende voorwaarden is voldaan:

- Deskundige montage, aansluiting en instelling.
- De Yellow mag niet zijn blootgesteld aan directe zonnestraling en niet onbeschermd in buitenopstelling worden gebruikt.
- Reparaties in het apparaat mogen alleen door dinotec worden uitgevoerd. Voor ongeautoriseerd geopende apparaten komt de garantie te vervallen.
- Bij reparaties worden uitsluitend originele onderdelen gebruikt.
- Gebruik conform de bedoeling en dimensionering.
- Aanhouden van de bedieningshandleiding en alle informatie/instructies en meldingen op de Yellow Poolcontrol.

LET OP: Als u in de onmiddellijke nabijheid van het apparaat geconcentreerd zoutzuur gebruikt, vervalt de garantie.



Houd alle geldende normen en richtlijnen aan voor wat betreft het gebruik van de Yellow in uw toepassing. Voor gebruikers van privé zwembaden adviseren wij bovendien de richtlijnen van het "Bundesverband Schwimmbad und Wellness" (BSW) aan te houden.

Alle met een slot gemarkeerde functies zijn alleen beschikbaar in ingelogde toestand (Expert-modus). Wij adviseren instellingen in de Expert-modus alleen door vakpersoneel te laten uitvoeren.

Uw Yellow Poolcontrol heeft onze fabriek in technisch optimale toestand verlaten. Wanneer aangenomen moet worden dat gebruik van de installatie niet langer zonder gevaar mogelijk is (bijv. door zichtbare schade of verkeerde opslag), moet het apparaat uit bedrijf worden genomen; voorkomen moet worden dat het apparaat per ongeluk weer in bedrijf wordt genomen.

Opmerking: bestaan garantieclaims bestaan jegens de verkopende vakhandelaar

1.2 Transportschade

De installatie is zorgvuldig en klaar voor transport ingepakt. Controleer a.u.b. of de zending onbeschadigd is en of de levering compleet is. Transportschade moet onmiddellijk bij het vrachtbedrijf worden gemeld en op de vrachtbrief worden vermeld.

1.3 Gevolgschade

Wij zijn niet aansprakelijk voor aansprakelijkheids- en gevolgschade bij het gebruik van en met producten uit ons leveringsprogramma, aangezien wij niet kunnen controleren of de apparatuur op de juiste wijze wordt ingezet en gebruikt.

1.4 Verwijdering

Volgens de (Duitse) wet op elektrische en elektronische apparaten (ElektroG van 1 februari 2007) moet elektrisch en elektronisch afval van het normale huisvuil gescheiden verwerkt en verwijderd worden om het hergebruik, de recycling en andere soorten recuperatie te stimuleren. Houd de lokale voorschriften aan bij de verwijdering. Gooi het niet weg in de natuur, maar geef het af op een speciaal verzamelpunt voor elektrisch en elektronisch afval en/of vraag informatie aan uw dealer.



1.5 Toegang op afstand

Uw installatie heeft de mogelijkheid voor toegang op afstand. Net zoals bij alle soortgelijke functies, kan dit ook een veiligheidsrisico voor uw netwerk betekenen. Wij adviseren u, de instelling van de toegang op afstand voor uw individuele situatie en de veiligheidseisen daarbij, te overleggen met uw IT-adviseur. dinotec is niet aansprakelijk voor eventuele schade die ontstaat uit gebrekkige beveiliging.

Wanneer de toegang op afstand is ingesteld, heeft dinotec de mogelijkheid (bij toestemming van de eigenaar), op elk willekeurig moment de installatie te benaderen voor het oplossen van storingen, onderhoud en monitoring.



2 Technische gegevens

Algemene gegevens	
Wandmontage kunststof behuizing, beschermingsklasse	IP 65
Afmetingen systeembehuizing	34 cm (h)x26 cm (b)x12,5 cm (t)
Gewicht	2,7 kg (Yellow Poolcontrol met 2 doseerpompen)
Gebruik	Via kleuren touch panel 5"
Netspanning	230 V, 50 Hz
Stroomverbruik	35 W max.
Geïntegreerde slangdoseerpompen	230 V, 50 Hz. capaciteit 5 l/h
Capaciteit filtercirculatiepomp tot max.	tot 1,5 kW
Vrijgaverelais (rood, groen, blauw)	Potentiaalvrij contact (niet voor 230 V geschikt)
Zekering filtercirculatiepomp	16A
Zekering licht	8A
Vrijgaverelais	100 mA/ 30 V (niet voor 230 V AC geschikt)
Bedrijfsomstandigheden	0° bis +45 °C, niet condenserend
Opslagtemperatuur	0 tot 60 °C
Taal	meerdere
Interfaceconfiguratie	Ethernet/RJ45 WLAN Bluetooth 4.0 RFID voor dinoChip Modbus TCP KNX IP BAOS MQTT DMX/Art-Net



Meet- en regeleenheid voor de pH	
pH-meting	Via meetketen (glaselektrode)
Temperatuurcompensatie:	Met Pt-1000 (meetcel), 2-draadssysteem
Meetbereik	pH 0 – 14
Oplossend vermogen	0,01 pH
Kalibreren	2-punts met bufferoplossingen / 1-puntsmethode bijv. fotolytisch
Regeluitgangen	PID-regelaar
Regelschema	Aan/uit Puls/pauze Pulsfrequentie
Elektrodetest	Automatisch na kalibratie (steilheid en nulpuntverschuiving)
Regelrichting	Naar keuze pH verlagen of verhogen

Meet- en regeleenheid voor chloor (optie)	
Oxidatiemiddelregistratie	Via potentiostatische eenstaafs-meetkring
Temperatuurcompensatie	Met Pt-1000, 2-draadssysteem
Meetbereik	0-10 mg/l (resolutie 0,01mg)
Regeluitgangen	PID-regelaar
Regelschema	Aan/uit Puls/pauze Pulsfrequentie
Compensatie pH-waarde	Automatisch
Nulpuntinstelling	Niet nodig
Kalibreren	Met DPD-referentiemeting
Elektrodetest	Automatisch na kalibratie
Elektrodereiniging	AER automaat. Elektrodereiniging (patent)



Meet- en regeleenheid redox	
Meting	Via platina-elektrode of goudringelektrode bij uitvoering voor inline-elektrolyse
Meetbereik	0-1000 mV
Oplossend vermogen	1 mV
Regeluitgangen	PID-regelaar
Regelschema	Aan/uit Puls/pauze Pulsfrequentie
Kalibreren	Via pH-elektrode

Actieve zuurstof/Poolcare	
Regeling	Tijdgestuurd (instelbaar)
Regelschema	Aan/uit Startdosering (tijdsduur automatisch berekend. Activering handmatig)

Temperatuurregeling:	
Temperatuurmeting	Door middel van PT1000
Meetbereik	-10 tot 70°C
Oplossend vermogen	0,1 °C
Schaal °Celsius	°Celsius



3 Leveringsomvang

Standaarduitvoering set 1 pH, redox met 2 doseerpompen

- Yellow Poolcontrol (1×)
- pH-elektrode (1×)
- Redox-elektrode (1×, niet bij uitvoering met actief zuurstof)
- Elektrodenhouder ½" buitendraad (2×)
- Injectieventiel ½" buitendraad (2×)
- Peddelschakelaar ¾" binnendraad, met stekker (1×)
- Kleefzadel met ¾" buitendraad
- Zuiggarnituur zonder leegmelding (2×)
- Aanzuigleiding (1x)
- Doseerleiding (1x)
- Bufferoplossing pH 4 + 7
- Reinigingspasta
- Aanboorklem ½" binnendraad (4×)
- Prefab netaansluitkabel filterpomp met Schuko-koppeling (1x)
- Schroeven/pluggen voor wandbevestiging (3x)

Opmerking: afhankelijk van de uitvoering kan de leveringsomvang afwijken



4 Wandbevestiging

Gebruik het meegeleverde boorsjabloon en bevestig de Yellow met de 3 meegeleverde schroeven en pluggen op de wand. Draai de schroeven tot ca. 3–4 mm afstand tot de wand in. Hang de Yellow aan de daarvoor bedoelde ophangpunten op en trek deze naar beneden, zodat deze vastzit.

Let op: wanneer u later van onderen de kabel aansluit, zorg dan voor tegendruk aan de bovenkant zodat de Yellow niet per ongeluk uit de bevestiging wordt geschoven.

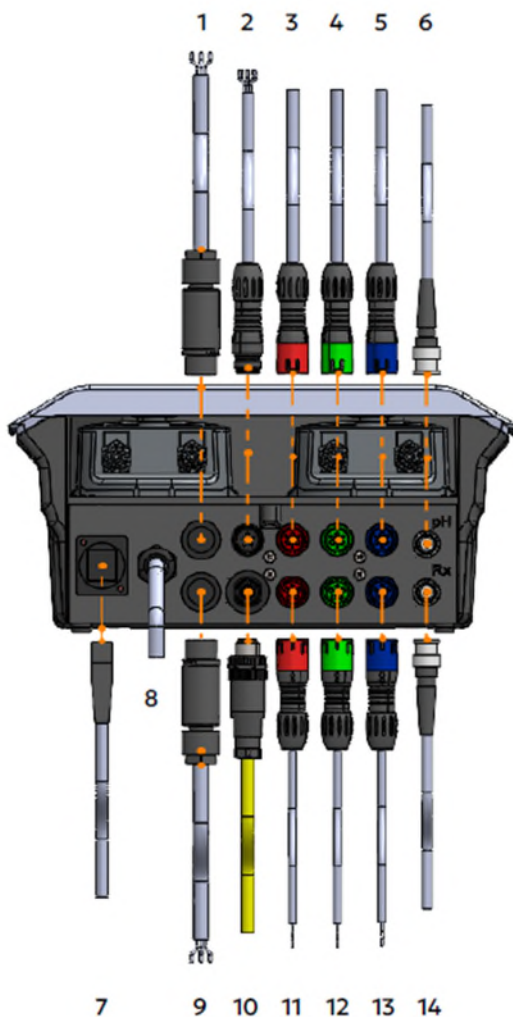
Andere taalversies van het boorsjabloon vindt u hier als download.



Opmerking: let erop, de boorsjablonen in ware grootte te printen.



5 Kabelaansluitingen



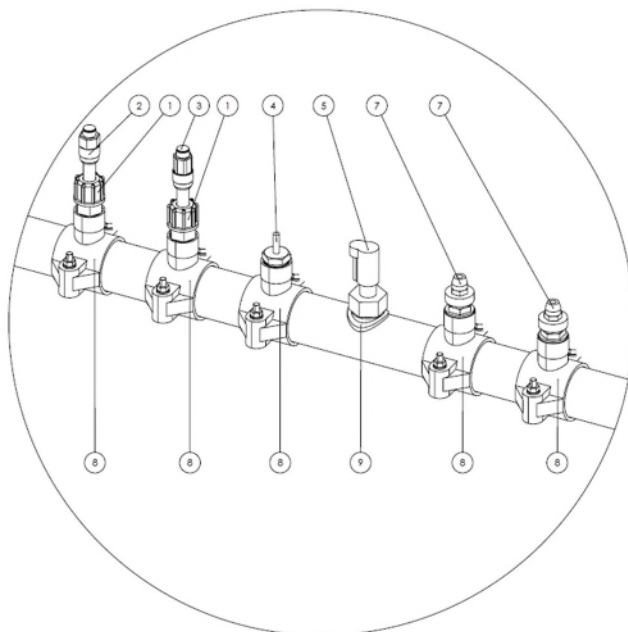
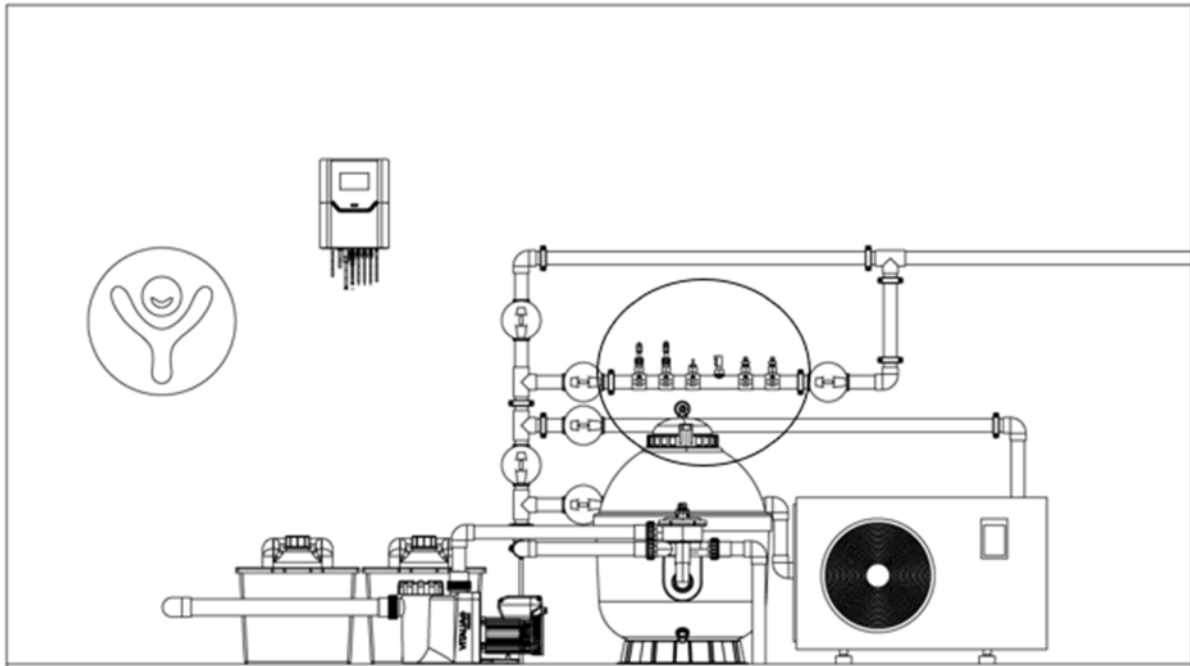
1. Aansluitkabel onderwaterschijnwerper (2 m) met stekker Yellow zwart 230 V voor aansluiting op een transformator voor een onderwaterschijnwerper
2. Stuurkabel Eco-Touch filterpomp 5-aderig (3 m) met stekker Yellow zwart voor aansluiting op een meertraps filterpomp met 3 frequenties (kabelaansluiting: wit = stand 1, bruin = stand 2, groen = stand 3, geel = start, grijs = COM)
3. Aansluitset reservoirleegmelding pH, zuigglans met leegmelding en kabel (2 m), stekker Yellow rood, 3-polig
4. Aansluitset reservoirleegmelding chloor, zuigglans met leegmelding en kabel (2 m), stekker Yellow groen, 3-polig
5. Aansluitkabel voor elektrode vrij chloor SN6 op stekker Yellow blauw (3-polig), 1,5 m
6. Aansluiting meetkabel SN6 / BNC-stekker voor pH/redox-elektroden met stekker, lengte 2 m
7. Aansluiting netwerkkabel/LAN (lokaal)
8. Netaansluiting Yellow (1,5 m) incl. stekker, 230 V / 115 V / AC (50 / 60 Hz)
9. Aansluitkabel filterpomp (1 m) met Schuko-koppeling en stekker Yellow zwart 230 V / 115 V / AC (50 / 60 Hz)
10. dinotec-BUS-aansluiting voor uitbreidingen
11. Aansluitkabel externe pompen (bijv. DDE). Y-aansluitkabel (2x2 m) met stekker Yellow rood, 5-polig of aansluitkabel externe inline-elektrolyse (3 m) met stekker Yellow rood, 5-polig
12. Aansluitkabel doorstroming. Peddelschakelaar incl. kabel (2 m) met stekker Yellow groen voor doorstroommeting, 5-polig of aansluitkabel doorstroming met aansluiting eindstand rolafdekking. Y-kabel (2 m) met stekker Yellow groen, 5-polig voor doorstroommeting en voor terugmelding rolluik
13. Aansluitkabel temperatuur/verwarming. Y-aansluitkabel met stekker Yellow blauw, 5-polig met temperatuursensor en vrijgavekabel verwarming 2-aderig (3 m)
14. Aansluiting meetkabel SN6 / BNC-stekker voor pH/redox-elektroden met stekker, lengte 2 m



6 Aansluiting meettechniek

De Yellow Poolcontrol biedt verschillende mogelijkheden voor installatie van de meettechniek:

Variante 1: directe montage in de persleiding (in bypass)



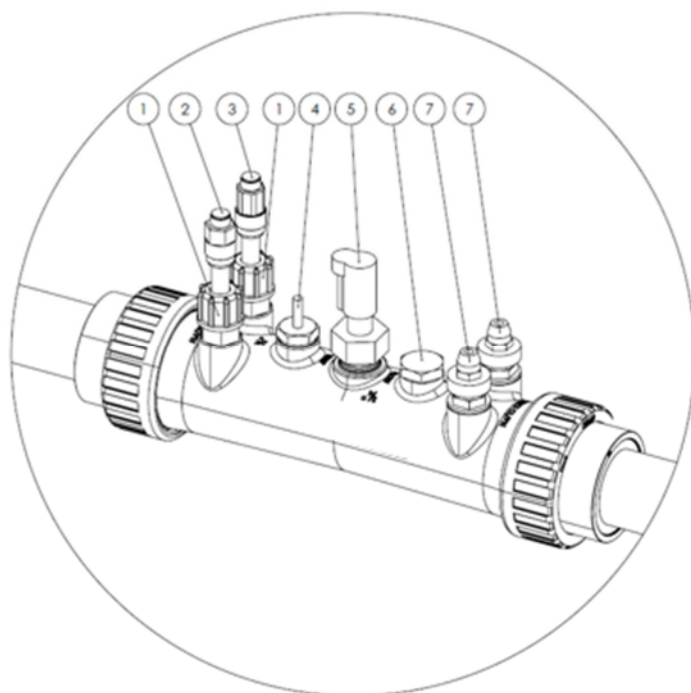
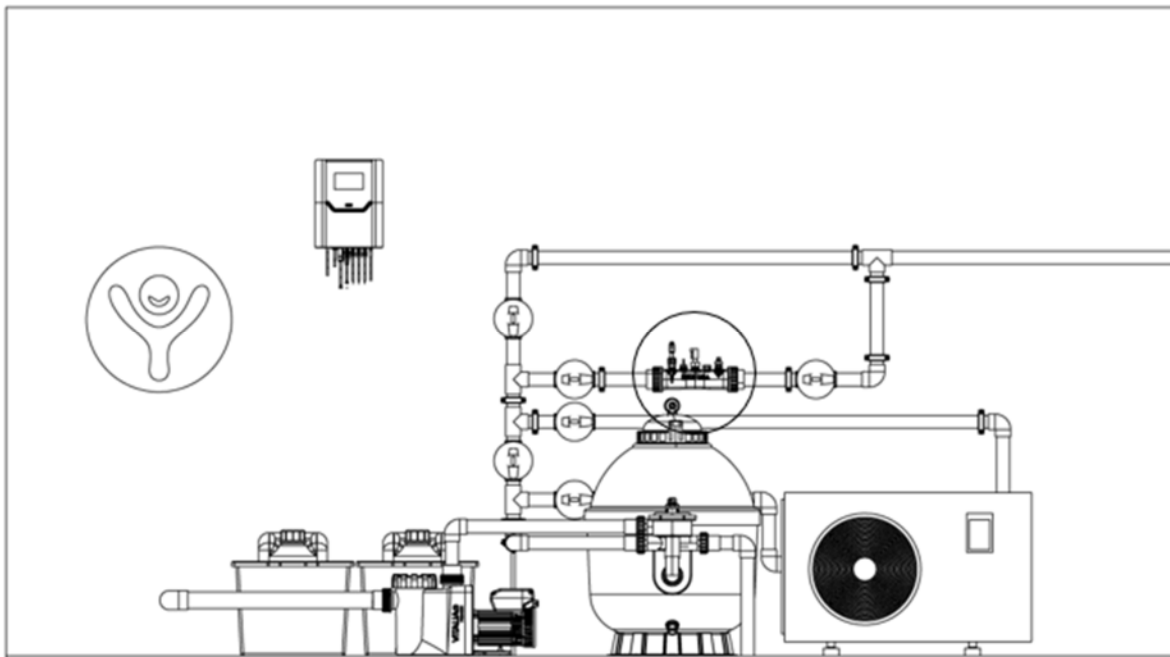
- 1 Elektrodenhouder 1/2"
- 2 pH-elektrode
- 3 Rx-elektrode
- 4 Temperatuurvoeler (optie)
- 5 Peddelschakelaar
- 6 Blindplug (Multi Connect)
- 7 Injectieventiel 1/2"
- 8 Boorklemmen 1/2"
- 9 Kleefzadel met 3/4" buitendraad

Stel de doorstroming in op minimaal ca. 3 m³/h bij D50 resp. 4 m³/h bij D63.

Opmerking: let erop, dat onder Systeem -> Instellingen -> Bassin configuratie onder "Algemeen" het vinkje is geplaatst bij "Sequentiële dosering".



Variant 2: Multi Connect meetbuis (D50/D63) (in bypass)



- 1 Elektrodenhouder ½"
- 2 pH-elektrode
- 3 Rx-elektrode
- 4 Temperatuurvoeler (optie)
- 5 Peddelschakelaar
- 6 Blindplug (Multi Connect)
- 7 Injectieventiel ½"

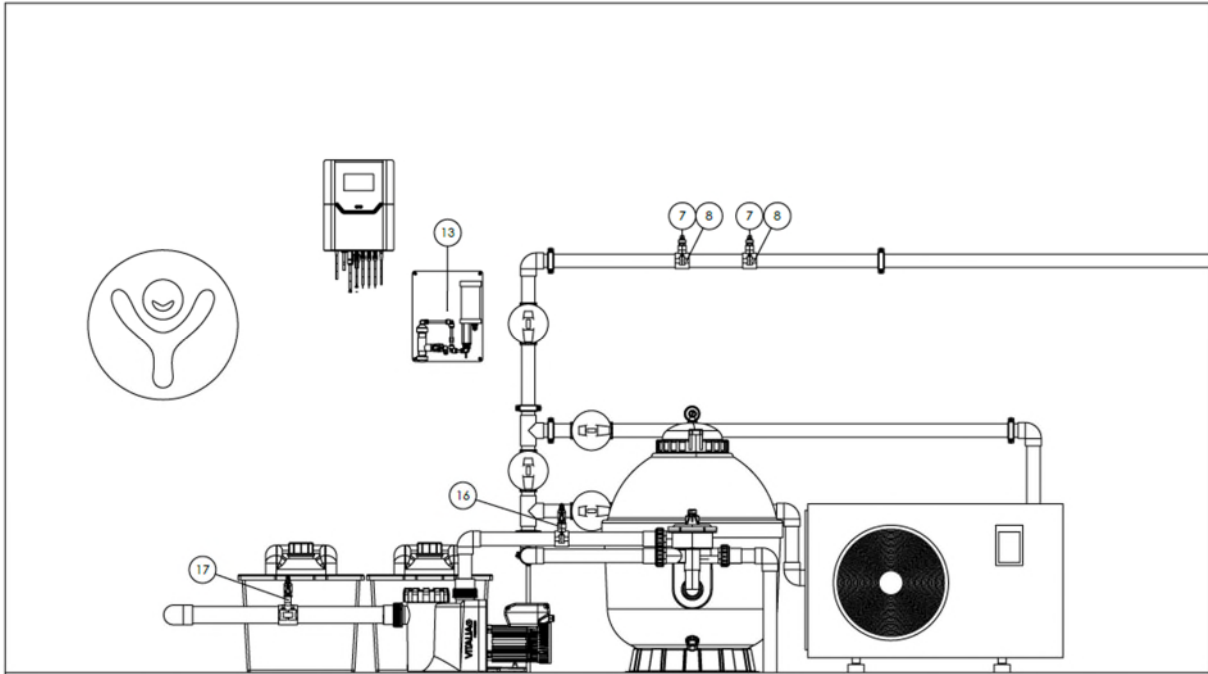
Stel de doorstromin in op minimaal ca. 4 m³/h.

Opmerking: let erop, dat onder *Systeem -> Instellingen -> Bassin configuratie* onder "Algemeen" het vinkje is geplaatst bij "Sequentiële dosering".



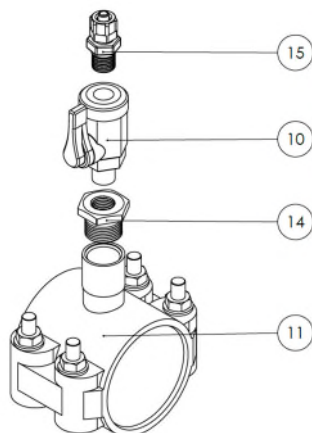
Variant 3: separate meetcel

Uitvoering met doorstroommeetcel



- 7 Injectieventiel 1/2"
- 8 Boorklemmen 1/2", D50/D63 (optie)
- 13 Doorstroommeetcel met vezelfilter op wandmontageplaat
- 16 Meetwata aansluiting (retour) 1/4" buitendraad
- 17 Meetwata aansluiting (aanvoer) 1/4" buitendraad

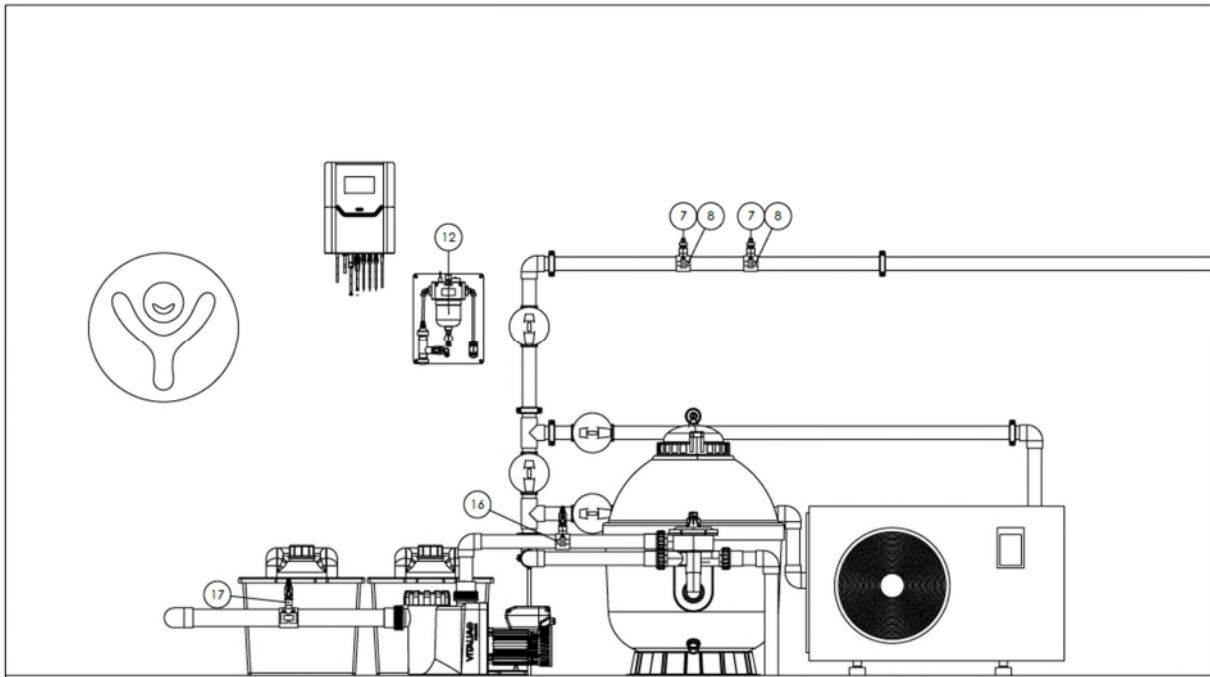
Meetwata aansluiting



- 10 Kogelkraan
- 11 Aanboorklem 1/2" x D50/D63 optie
- 14 Verloop 1/2" x 1/4" (optional)
- 15 Slangaansluiting

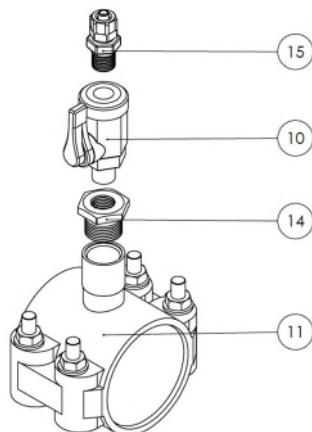


Uitvoering met meetcel Universal FM voor vrij chloor, redox en pH



- 7 Injectieventiel ½"
- 8 Boorklemmen ½", D50/D63 (optie)
- 12 Meetcel Universal FM met vezelfilter op wandmontageplaat
- 16 Meetwateraansluiting (retour) ¼" buitendraad
- 17 Meetwateraansluiting (aanvoer) ¼" buitendraad

Meetwateraansluiting



- 10 Kogelkraan
- 11 Aanboorklem ½" x D50/D63 optie
- 14 Verloop ½" x ¼" (optional)
- 15 Slangaansluiting



7 Eerste ingebruikname

7.1 Voorbereiding

Let erop, dat de Yellow (met name bij lagere buitentemperaturen) gedurende minimaal 6 uur aan de omgevingstemperatuur kan aanpassen, om condensvorming in het apparaat te voorkomen.

Waarborg voor de eerste inbedrijfstelling, dat alle verbindingen (kabels, doseerslangen, injectieventiel enz.) correct zijn bevestigd en aangesloten.

7.2 Instelwizard (bassinconfiguratie)

Doorloop bij de eerste inbedrijfstelling de instelwizard. Hier worde individuele configuratie van de Yellow vastgelegd. Deze keuzes bepalen, welke menu's later beschikbaar zijn.

Principiële installatiegegevens

- Naam en locatie: uw zwembadnaam en of het om een binnen- of buitenbad gaat.
- Meetwaterbewaking: vastleggen van de doorstroomdetectie (vlotterschakelaar, doorstroomsensor of peddelschakelaar).

Wateronderhoud (chemie)

- pH-correctie: richting (verhogen/verlagen), kalibratie (1-punts/2-punts), doseertechniek.
- Desinfectie: variant (chloor mg/l, redox mV, chloor+redox of Poolcare/actief zuurstof tijdgestuurd) en doseertechniek.

Filtratie en pompen

- Standaard aan/uit: voor eentraps filterpompen – alleen tijdprogrammering mogelijk.
- EcoTouch / toerentalgeregeld: voor meertraps filterpompen – bovendien verschillende standen (Eco, Normal, Party) definieerbaar.

Opmerking: de Eco-ingang (externe schakelaar voor energiespaarmodus) is alleen beschikbaar wanneer een toerentalgeregelde pomp aanwezig is!



Attracties

- Onderwaterschijnwerper: configureerbaar als eenvoudige schakelaar, knop of impulsbesturing (voor van kleur wisselende leds).
- DMX: activeert de professionele DMX-lichtbesturing

7.3 Instelling van de nominale waarden

Controleer na de instelling alle ingestelde nominale waarden. Wanneer u met Poolcare/actief zuurstof uw water behandelt, controleer dan onder "nominale waarden" ook de instellingen zoals bassinvolume, productconcentratie enz.

Voer de gebruikersgegevens en de poolinformatie in. Alleen zo kan de volledige functionaliteit van de Yellow Poolcontrol worden gebruikt.

7.4 Filtertijden, vorstbescherming en weer

- Stel onder **Filtratie** -> **Tijdschakelklok** de filtertijden in.
- Stel onder **Extra's** -> **Vorstbeveiliging** de schakeldrempels en nominale waarden in.
- Voer onder **Extra's** -> **Weer** uw locatie in. Eventueel met begrenzing zoals bijv. "Frankfurt am Main" of met keuze van de dichtstbijzijnde plaats. Houd rekening met eventuele afwijking die hierdoor kan ontstaan.



8 Netwerk en dinoConnect

Om de web- en app-dienst dinoConnect te gebruiken, moet uw Yellow met internet zijn verbonden. Onder **Systeem -> Instellingen-> Netwerk -> dinoConnect** kunt u de vrijgave voor de verbinding activeren en met de gegevensverwerking toestemmen.

Verbinding met de dinoConnect-app:

1. Download de dinoConnect-app en maak een account aan.
2. In uw Yellow vindt u onder **Systeem -> Instellingen -> Netwerk -> dinoConnect -> dinoConnect QR** een QR-code.
3. Scan deze code met uw dinoConnect-app.
4. Geef uw installatie een naam en druk op "Opslaan". Klaar.



App Store



Google play Store

Opmerking: de eerste gebruiker is de eigenaar van het apparaat en kan later met andere personen de toegang tot het apparaat delen.

Opmerking: let erop, dat in de app of op het webplatform niet alle functies, die de Yellow Poolcontrol heeft, instelbaar/zichtbaar zijn.

Mogelijke beperkingen in de usability, die afhankelijk zijn van het type smartphone, zijn geen reden tot reclamatie.



9. Aansluiting van optionele componenten

9.1 ECO-contact voor rolluiken

Sluit de contacten van de terugmelding van het rolluik met de als toebehoren leverbare "Y-kabel" (Y-aansluitkabel nr. 12) aan op de besturing van uw rolluik. Kies in **Systeem** -> **Instellingen** -> **Bassinconfiguratie** de passende werkrichting van de ingang. Stel onder **Extra's** -> **ECO** de gewenste stand van de filterpomp in.

9.2 Externe inline-elektrolyse

Sluit de contacten met de als toebehoren leverbare besturingskabel (nr. 11) in de besturing van uw elektrolyse aan op het flow-contact.

1. Stel in **Systeem** -> **Instellingen** -> **Bassinconfiguratie** -> **Meettechniek** onder desinfectie de doseertechniek in op "Extern" (aan/uit)“.
2. Stel onder **Redox / chloor** -> Regeling de doseertijdbewaking in op "0 min".

9.3 Gebouwautomatisering en interfaces

De Yellow Poolcontrol is ontwikkeld voor de naadloze integratie in moderne gebouwautomatiseringssystemen en smart-home-omgevingen. De communicatie vindt plaats op IP-basis via de fysieke netwerkinterface (Ethernet/RJ45) of de geïntegreerde WLAN-module.

Het systeem ondersteunt parallel de volgende protocollen:

- **Modbus TCP:** Bedrijf als server (slave) voor regeling en opvragen van registers door mastersystemen. Activeerbaar via **Systeem** -> Netwerk Een registerlijst kan worden geëxporteerd.
- **KNX:** object-based communicatie via KNX IP BAOS (Bus Access and Object Server).
- **MQTT:** Publish/Subscribe-methode voor IoT-applicaties en cloud-integratie.
- **DMX/Art-Net:** Aansturing van DMX-eindapparaten via het Art-Net-protocol (DMX over IP).

Opmerking: voor de fysieke koppeling op 2-draads veldbussystemen (KNX Twisted Pair of DMX-XLR/klem) moeten bijbehorende IP-gateways of converters ter plaatse worden voorzien en in de netwerkinfrastructuur worden opgenomen.

Het overzicht van de vrijgegeven datapunten vindt u hier:



DEEL 2: GEBRUIKSAANWIJZING

10 Bedieningsconcept

De Yellow is intuïtief bedienbaar. U komt via verschillende routes naar het doel: via de menu-sidebar, het menupictogram, direct via de tegels op het hoofddisplay, het techniekscherm of via het tekstzoeken.

10.1 De paginalijst (menu)

Op de linker beeldschermrand vindt u de hoofdnavigatie. Hier gaat u naar alle functiebereiken:

- **Overzicht:** uw centrale dashboard.
- **Bedrijf:** algemene aan/uit-schakelaar en modi.
- **Trend:** grafische curven van uw waterwaarden
- **Waardebereiken** (bijv. pH, chloor, temperatuur): gedetailleerde instellingen van de afzonderlijke parameters.
- **Filtratie:** regeling van de filtertijden en de pompcapaciteit, handmatige terugspoeling.
- **Onderhoud:** onderhoudsintervallen, snapshots en archieven.
- **Extra's:** instellingen speciale modi (vorstbeveiliging, party, vakantie, weer).
- **Systeem:** basisinstellingen, gebruikersbeheer, AI-chatbot, bestelaanvraag.

10.2 Gebaarbesturing

Uw nieuwe Yellow Poolcontrol is uitgerust met een capacitief touchscreen en ondersteunt de volgende gebaren:

Gebaar functie

Van de linker rand naar rechts vegen Menubalk weergeven

Van boven naar beneden vegen Statusvenster weergeven

In de bovenste balk van rechts naar links vegen Een stap terug

Dubbel tikken op de bovenste statusbalk Terug naar het startbeeldscherm

Vinger opleggen (ca. 2 sec.) op een menupunt Hulpvenster weergeven

Vinger opleggen (ca. 2 sec.) op de bovenste statusbalk Screensaver activeren

4× tikken: linksboven -> linksonder -> rechtsboven -> rechtsonder (■) Blokkering bediening uitschakelen

10.3 Volledige tekst zoeken

Gebruik de loep rechtsboven in het beeldscherm. Voer uw zoektekst in en volg de aangeboden link.



11 Startpagina (dashboard)

Na het starten komt u in het overzicht – uw commandocentrale.

- **Live-tegels:** u ziet direct de belangrijkste actuele waarden (bijv. actuele pH-waarde, redoxwaarde/chloorgehalte, watertemperatuur).
- **Navigatie:** door tikken op een teel wordt direct het betreffende detailmenu geopend.

Statusindicatoren (verkeerslichtsysteem)

- **Groen:** Alles in orde, regeling actief of binnen doelbereik.
- **Geel (waarschuwing):** een waarde wijkt af of een gebeurtenis is actief (bijv. inschakelvertraging loopt, reservoir bijna leeg). Het systeem werkt verder, maar aandacht is gewenst.

Rood (alarm/storing): een kritische toestand (bijv. waarde ver buiten tolerantie). De regeling voor dit bereik is meestal gestopt.

Opmerking: de legenda voor de kleuren is te vinden in het betreffende helpmenu.

12 Bedrijf en basisinstellingen

Onder het menupunt **Bedrijf** regelt u het gedrag van de installatie en bepaalt u, welke automatische functies over het algemeen actief moeten zijn.

12.1 Hoofdschakelaar en deelbereiken

- **Systeem (hoofdschakelaar):** wanneer u deze op "uit" instelt, stoppen alle regelingen en pompen. Gebruik dit bijv. bij onderhoudswerkzaamheden.

Opgelet: wanneer het systeem uit is, vindt geen circulatie en geen desinfectie plaats!

Automatische desinfectie / pH / temperatuur: hier kunt u doelgericht bepaalde regelkringen deactiveren.

Opmerking: voorbeeld: u wilt de filterpomp laten draaien, maar de chloordosering tijdelijk stoppen? Schakel "Automatische desinfectie" op uit.

12.2 Speciale modi

- **Vorstbeveiliging:** activeert de bewaking tegen bevriezing.
- **Partymodus:** start direct de partymodus.
- **Vakantiemodus:** activeert de vakantieschakeling.

12.3 Vertragingen (timer)

- **Inschakelvertraging:** na het opnieuw starten of na een spanningsuitval wacht het systeem deze tijd, voordat met de dosering wordt begonnen. De sonden moeten eerst door schoon water worden ontspoeld, om correcte waarden te kunnen leveren. Dosereren op basis van oude/valse waarden wordt zo voorkomen.



- **Alarmvertraging:** wanneer een waarde het gewenste bereik verlaat, activeert het systeem niet direct een alarm. Pas wanneer de fout langer dan de ingestelde tijd (bijv. 60 seconden) actief is, wordt een alarm gemeld. Dit voorkomt valse alarmen door kortstondige variaties.

13 Wateronderhoud: desinfectie met chloor of chloorvrij

Afhankelijk van de uitrusting (zie bassinconfiguratie) regelt uw Yellow de desinfectie via chloor, redox of Poolcare (actief zuurstof).

13.1 Nominale waarden en alarmen

- **Nominale waarde:** de waarde, die de regeling moet bereiken en moet vasthouden (bijv. 0,5 mg/l Chlor of 750 mV Redox).
- **Alarmwaarde boven/onder:** absolute grenswaarden. Wanneer bijv. de bovenste alarmwaarde wordt overschreden, stopt de dosering veiligheidshalve en een alarmmelding wordt gegeven, om te hoge dosering te voorkomen.

13.2 Poolcare (tijdgestuurd)

Indien u Poolcare (actief zuurstof) gebruikt, doseert het systeem op basis van volume in plaats van op meetwaarde. Voer de volgende waarden in het menu **Nominale waarden** in:

- **Bassinvolume:** de grootte van uw pool in m³.
- **Productconcentratie:** op het etiket van uw reservoir (in %).
- **Circulatie-interval per dag:** vuistregel: filtertijd per dag = bassinvolume × 3 ÷

Pompcapaciteit.

- **Pompcapaciteit:** de capaciteit van uw doseerpomp (in l/h).
- **Minimale looptijd:** de kortste tijd, die de doseerpomp aaneengesloten draait, om nauwkeurig te kunnen doseren. Het systeem berekent uit deze gegevens automatisch de benodigde dagelijkse dosis.

13.3 Regeling (expert-instellingen)

De Yellow gebruikt een hoogontwikkelde PI-regelaar, om de nominale waarde exact te benaderen, zonder deze te overschrijden.

- **P-band (proportionele band):** genereert een regelgrootte proportioneel met de actuele regelafwijking. Voorbeeld: bij een P-bereik van 0,5 en nominale waarde 7,0 pH volgt vanaf 6,5 pH een stapsgewijze verlenging van de doseerpauzetijden.
- **I-regelaar (integratietijd):** houd rekening met de ontwikkeling van de regelafwijkingen in het verleden en is vast in het apparaat ingesteld.
- **Asymmetrische hysteresis** (bij de schakelregeling aan/uit, bijv. inline-elektrolyse): verhindert continu schakelen bij kleine variaties. Voorbeeld: bij een nominale redoxwaarde 700 mV en hysteresis 20 verschuift het inschakelpunt met 20 mV naar beneden.



- **Doseertijd bewaking (timeout):** wanneer de pomp een bepaalde tijd (bijv. 20 min) constant draait, zonder dat de meetwaarde de nominale waarde bereikt, schakelt de dosering uit.

Opmerking: bij instelling "0" is de doseertijdbewaking gedeactiveerd (nodig bij elektrolysebedrijf als externe pomp). Een alarm van de doseertijdbewaking moet handmatig worden bevestigd.

13.4 Handmatige continue dosering (schokchlorering)

U kunt de doseerpomp een vaste tijd (bijv. 5 minuten) of tot een ingestelde uitschakeldrempel laten draaien.

Voorzichtig! Deze functie overruled de automaat! Blijf tijdens deze actie in de buurt.

14 Wateronderhoud: pH-waarde

De correcte pH-waarde is de basis voor een goed werkende desinfectie. Uw systeem kan de pH-waarde verlagen (meestal nodig) of verhogen, afhankelijk van de bassinconfiguratie.

14.1 Nominale waarden

- De ideale pH-waarde ligt tussen 7,0 en 7,4.
- Stel de nominale waarde overeenkomstig in (standaard: 7,2 pH).
- Stel alarmgrenzen in (bijv. 6,8 en 8,0 pH) om bij afwijkingen gewaarschuwd te worden.

14.2 Sequentiële dosering

Indien in de bassinconfiguratie ingeschakeld, voorkomt deze functie, dat chloor en pH-waterbehandelingsmiddel tegelijkertijd in de leiding worden gedoseerd. Dit voorkomt gevaarlijke chemische reacties (chloorgasvorming) aan de injectiezijde. Het systeem schakelt intelligent om tussen de pompen.



15 Filtratie en rondpompen

15.1 Tijdschakelklok (timer)

U kunt meerdere tijdvensters instellen, waarin de pomp moet draaien. Voorbeeld: 08:00–12:00 en 14:00–20:00 uur. Buiten deze tijden rust het water (voor zover niet de vorstbeveiliging of de partymodus actief zijn).

U kunt willekeurig veel schakelpunten per dag instellen. Elk schakelpunt kan bovendien als actief of niet-actief worden ingesteld. De Yellow voert een plausibiliteitscontrole uit.

15.2 Meertraps filterpomp (EcoTouch)

Wanneer u een moderne, meertraps filterpomp heeft gekozen, kunt u voor verschillende situaties verschillende capaciteiten instellen:

- **Stand 1 (Eco):** energiespaarstand (bijv. 's nachts of bij gesloten afdekking).
- **Stand 2 (Normaal):** standaard instelling tijdens de filtertijden.
- **Stand 3 (Maximaal):** maximale capaciteit bijv. bij handmatig terugspoelen.

Opmerking: een bijzonderheid: u kunt bij elk schakelpunt ook een filterstand instellen (1, 2 of 3). Hierdoor is een comfortabele en individueel optimale instelling van de filtratie mogelijk.

15.3 ECO-contact

Met behulp van het ECO-contact wordt bij een ingangcontact de filterpompcapaciteit (bij een geregelde pomp) aangepast op de ingestelde waarde. Zo kan bijv. het contact van een rolafdekking worden teruggemeld en schakelt de filtersnelheid bij gesloten rolluik naar stand 1.

Opgelet: deze functie is slechts een ondersteunende veiligheidsfunctie. U moet waarborgen, dat de filterpomp bij bewegend rolluik is uitgeschakeld, anders kunnen beschadigingen aan het rolluik of het bassin ontstaan.

Opmerking: U heeft voor het ECO-contact de toebehoren "Prefab Y-kabel met stekker Yellow groen 5-polig" nodig.

15.4 Doorstroomcontrole

Het systeem controleert, of echt water stroomt (via peddelschakelaar, vlotterschakelaar of doorstroommeter). Wanneer de pomp wordt ingeschakeld, maar geen doorstroming wordt geconstateerd (bijv. kogelkranen zijn gesloten, voorfilter is verstopt), verschijnt een alarmmelding.

Opgelet: zonder doorstroming worden verwarming en dosering direct gestopt!



16 Temperatuur en verwarming

Uw Yellow kan via een potentiaalvrij contact een verwarming (warmtepomp, warmtewisselaar, solarventiel) aansturen (optie in de bassinconfiguratie).

- **Regeling:** u stelt een gewenste temperatuur in (bijv. 28 °C).
- **Logica:** wanneer de watertemperatuur tot onder de nominale waarde afneemt en de filtratie is actief, wordt de vrijgave via het potentiaalvrije contact gesloten.
- **Hysterese:** om constant aan-/uitschakelen te voorkomen, kan een hysteresis worden ingesteld (bijv. 1 °C). De verwarming schakelt pas weer in, wanneer de actuele waarde met de waarde van de hysteresis tot onder de nominale waarde afneemt.

17 Extra's

17.1 Partymodus

Voor onbekommerd badplezier: een klik activeert alle systemen en de filterpomp in de ingestelde stand (bij meertraps pomp). Alle ingestelde filtertijden worden tijdelijk overschreven. De modus eindigt automatisch na een instelbare tijd (bijv. 4 uur) en werkt daarna verder met de normale filtertijden. U hoeft niet aan het uitschakelen te denken.

17.2 Vakantiemodus

Wanneer u langere tijd weg bent: stel de begin- en eindtijd van uw vakantie in. Gedurende deze periode verlaagt het systeem de capaciteit (lagere frequentie, lagere temperatuur conform de ingestelde waarden), om energie te besparen, maar blijft het water circuleren.

17.3 Vorstbeveiliging

De Yellow is uitgerust met een vorstbeveiliging. Voor het gebruik moet de locatie onder **Extra's** -> **Weer** correct worden ingesteld. De Yellow moet met het internet zijn verbonden. De buitentemperatuur wordt door een online-weerdienst beschikbaar gesteld.

Opmerking: let op de correcte schrijfwijze van uw locatie. Wanneer uw locatie niet eenduidig wordt herkend, kies dan als alternatief een dichtbij gelegen plaats.

Voorzichtig: de weergegevens kunnen een onnauwkeurig en tijdvertraagd zijn. Stel de beide schakeldrempels voor de vorstbeveiliging daarom in met een voldoende veiligheidsmarge, bijv. 4 °C.

17.4 Overwinteren actief/passief)

Actieve overwintering

Voor zover u uw poolinstallatie actief overwintert (water blijft in de pool), moet u waarborgen, dat:

1. De vorstbeveiligingsfunctie actief en ingesteld is.
2. De Yellow een actieve internetverbinding heeft.



3. De locatie correct is ingesteld.
4. De actieve en pauzetijden aan de temperaturomstandigheden zijn aangepast.
5. De tweede temperatuurdrempel actief en ingesteld is.

Opmerking: de actieve vorstbeveiliging is een ondersteunende functie en ontslaat u niet van uw verplichtingen tot persoonlijke zorgvuldigheid en toezicht.

Passieve overwintering

Wanneer u niet voor het overwinteren van uw pool kiest (water wordt geheel of gedeeltelijk afgevoerd):

1. Houd de gangbare instructies aan voor het overwinteren van uw pool.
2. Waarborg, dat de Yellow vorstveilig en zonder condensvorming wordt opgeslagen of in geval van twijfel wordt gedemonteerd.
3. Verwijder de elektroden uit de leiding/meetcel en sla deze op volgende de instructies van de leverancier.
4. Let erop, dat de Yellow bij het opnieuw in bedrijf stellen (voorjaar) gedurende minimaal 6 uur de omgevingstemperatuur kan aannemen (vermijden van condensaat in het apparaat).

18 Lichtbesturing

Standaard kunt u met de Yellow-lichtbesturing uw poolschijnwerpers in- en uitschakelen. In geval van RGBW-schijnwerpers met logica kunt u de kleurwisseling via een korte impuls op de knop uitvoeren (instelbaar via **Systeem -> Instellingen -> Bassinconfiguratie -> Attracties**).

Als optie bestaat de mogelijkheid, via een extra DMX-module ook kleurwisselingen en scenario's via de Yellow aan te sturen.

19 Onderhoud, service en archief

De Yellow helpt u bij het overzicht houden over het onderhoud.

19.1 Service-intervallen

Het systeem houdt bij, hoe lang sonden, slangen of ventielen al in gebruik zijn. Wanneer een onderhoudsinterval verloopt (bijv. "pH-sonde kalibreren" of "Pompslang vervangen"), ontvangt u een melding.

Na het uitgevoerde onderhoud kunt u de teller in het servicemenu of in de meldlijst resetten.

19.2 Kalibratie-archief / gebeurtenisprotocol

Het systeem slaat elke uitgevoerde kalibratie permanent op. In het archief kunt u te allen tijde nakijken: wanneer is gekalibreerd? Wie heeft gekalibreerd? Welke waarden (steilheid, nulpunt) werden bepaald? Dit is van nut, om de veroudering van uw elektroden gedurende de loop van het jaar te bewaken.



19.3 Kalibratie van de pH-elektrode

Uw pH-elektrode moet regelmatig worden gekalibreerd. Gebruik daarvoor de onderhoudsinstructies van de Yellow.

Via de waarde-indicatie in het startbeeldscherm komt u direct in het kalibratiemenu./ Volg voor het kalibreren de instructies van uw Yellow Poolcontrol op.

19.4 Kalibratie van de chloorelektrode (optie)

Uw chloorelektrode moet regelmatig worden gekalibreerd. Gebruik daarvoor de onderhoudsinstructies van de Yellow. Via de waarde-indicatie in het startbeeldscherm komt u direct in het kalibratiemenu./ Volg voor het kalibreren de instructies van uw Yellow Poolcontrol op.

19.5 Snapshot manager (systeemherstel)

Met snapshots is het mogelijk, de actuele toestand van uw Yellow op het tijdstip van het maken vast te houden. Er wordt een volledige back-up van de gehele configuratie gemaakt – inclusief nominale waarden, tijdschakelpunten, log-historie, archieven en andere systeemgegevens. Snapshots kunnen te allen tijde worden hersteld, waardoor een exacte systeemtoestand betrouwbaar kan worden gereconstrueerd. De procedure duurt slechts enkele seconden.

Opmerking: wij adviseren een snapshot te maken en extern op te slaan, bijv. voordat u het apparaat ter controle verzendt. Een snapshot maakt u in het menu **Instellingen -> Snapshot**.

Externe opslag van een snapshot

Gebruik de interne web-interface van uw Yellow. Geef het lokale IP-adres van uw Yellow in gevolgd door poort 8123 ([http://\[IP\]:8123](http://[IP]:8123)) in uw browser. Yellow en browser moeten zich in hetzelfde netwerk bevinden. Meld uzelf aan met uw inloggegevens en download uw snapshot.

Opgelet: wanneer na het gemaakte snapshot een update is uitgevoerd, overschrijft een herstelde snapshot dat daarvoor is gemaakt, deze update en ook alle andere log-gegevens.

Opgelet: een snapshot kan niet op andere apparaattypen worden overgedragen.

19.6 Manager instelwaarden

Slaat uw ingestelde nominale waarden op het moment van aanmaken op. Sla bijv. uw zomer- en winterinstellingen op. Deze kunt u te allen tijde weer in uw Yellow overnemen. In tegenstelling tot een snapshot worden bij het herstellen alleen de instellingen overgenomen, zonder alle andere gegevens (historie enz.) te overschrijven.

19.7 Bestelling

Via het menu Bestelling kunt u eenvoudig een formulier invullen voor verbruik- en reservedelen (bijv. chloor, sonden, slangen). Uw Yellow stuurt een e-mail met uw aanvraag direct aan de ingestelde dealer.



20 Systeem en gebruiker

20.1 Gebruikersbeheer en expertmodus

Bepaalde expertinstellingen (bijv. kalibratie-resets, fabrieksinstellingen, regelinstellingen) zijn beveiligd. Gebruik de login-knop met vrijeschakelcode of de dinoChip om aanvullende rechten te krijgen.

In het menupunt **Systeem** -> **Gebruiker** kunt u de Expertmodus vrijeschakelen. De vrijeschakelcode voor de User Expert is **16178**. Als alternatief kunt u zich ook met een dinoChip (optie) via RFID aanmelden.

Opgelet: functies in expertmodus moeten alleen door vakpersoneel worden aangepast! Bij een verkeerde instelling kan uw installatie beschadigd raken en komt het optimale bedrijf in gevaar.

Opmerking: de RFID-interface schakelt vanzelf uit wanneer gedurende 1 minuut via de Yellow geen bedieningsactie plaatsvindt. Raak voor het "wakker maken" het touchscreen van uw Yellow aan.

20.2 Blokkering bediening / kinderslot

Onder **Display** -> **Instellingen** -> **Displayinstellingen** kan de blokkering van de bediening worden ingeschakeld. De blokkering vergrendeld het beeldscherm automatisch naar de screensaver. Tik voor het ontgrendelen telkens 1x op het beeldscherm: linksboven -> linksonder -> rechtsboven -> rechtsonder (**M**).

20.3 Signature Light

Het Signature Light (LED-lichtlijst) heeft verschillende functies:

- **Visueel signaal:** bij alarmen knippert het Signature Light in de ingestelde kleur. In de Exportmodus wordt de lichtkleur rood.
- **Vormgevingselement:** kies de gewenste kleur onder **Systeem** -> **Instellingen** -> **Signature Light**.

Opmerking: in het menupunt "Signature Light Alarm" kunt u kiezen, of het Signature Light, ook wanneer het is uitgeschakeld, bij een alarm toch wordt ingeschakeld en knippert.

20.4 Design en thema's

Onder **Instellingen** -> **Systeem** kunt u de Signature Light en uw gewenste screensaver instellen.

20.5 Fabrieksinstellingen resetten

U kunt de Yellow via het menupunt **Systeeminstellingen** -> **Fabrieksinstellingen** resetten.

U kunt ook elke waarde afzonderlijk naar de fabrieksinstelling resetten: blijf met de vinger op de betreffende waarde. Een dialoogvenster "Opties -> Standaardwaarde resetten" wordt geopend.



20.6 Verandering van eigenaar

Wanneer de installatie van eigenaar wisselt, adviseren wij met nadruk, dit via het menu **Instellingen** te resetten. Daarna wordt de installatie naar de fabrieksinstellingen gereset en de cloud-toegangscodes voor de remote-toegang wordt gewist.

21 Privacy

Wij nemen de bescherming van uw persoonsgebonden gegevens uiterst serieus. In het kader van uw pool-managementsysteem worden uitsluitend de volgende gegevens verwerkt, voor zover u deze direct in het apparaat beschikbaar stelt:

- Klantgegevens: naam, adres, contactgegevens
- Dealergegevens: naam, adres, contactgegevens
- Bassinggegevens: bijv. grootte, volume, poolafdekking, type
- Bedrijfs- en meetgegevens van het apparaat

Doel van de verwerking:

- Bedrijf, besturing en toegang op afstand tot het pool-managementsysteem
- Aan de locatie gerelateerde weersinformatie
- Bewerken van bestelaanvragen voor slijt- en reservedelen
- Ondersteuning in geval van service

Gebruik voor reclamedoeleinden gebeurt niet.

Toegang tot de gegevens hebben:

- U als eindklant
- De door u ingestelde dealer, voor zover u de toegang vrijgeeft
- dinotec, voor zover u de toegang op afstand vrijgeeft

Opslag en wissen

De gegevens worden slechts net zolang opgeslagen, als dit voor het genoemde doeleinde nodig is. Uw persoonsgerelateerde gegevens en de toegangsrechten kunt u direct in het apparaat te allen tijde wissen of wijzigen.

Rechtsgrondslag

De verwerking volgt op basis van uw toestemming conform art. 6 lid 1 sub a van de AVG.

Uw rechten:

U heeft recht op inzage, rectificatie, verwijdering, beperking van de verwerking, gegevensoverdraagbaarheid en intrekking van uw toestemming. De meeste van deze rechten kunt u te allen tijde direct op het apparaat zelf uitoefenen.



22 Services en cloud-diensten

De Yellow biedt verschillende diensten aan, waarvoor externe cloud-diensten nodig zijn (bijv. online cloud-dienste voor de vorstbeveiligingsfunctie). Deze functies worden door dinotec gratis aangeboden. Wij behouden ons te allen tijde het recht voor, indien nodig van provider te wisselen of deze diensten op te zeggen. Voor onjuiste informatie van deze diensten zijn wij niet aansprakelijk.

Wij adviseren u, uw klantgegevens en poolconfiguratie volledig te specificeren. Daardoor is het mogelijk, de volledige functionaliteit van de Yellow te gebruiken (bijv. geïntegreerde bestelling). De ingestelde poolconfiguratie helpt de vakman bij het sneller en beter aanbieden van een technische oplossing via de service op afstand. De ingestelde gegevens worden door dinotec alleen voor servicedoelinden gebruikt. U kunt de gegevens te allen tijde aanpassen.



23 Fouten verhelpen

Houd voor het verhelpen van fouten het betreffende contextmenu van de melding aan.

Als alternatief kunt u onder **Systeem** -> **AI-chatbot** uw 24/7 service-chatbot raadplegen of scan de volgende QR-code:



Indien er toch problemen tijdens bedrijf optreden:

1. Neem contact op met uw zwembaddealer.
2. Verzendingen moeten bij dinotec GmbH via het bijbehorende retourformulier via de dealer worden aangemeld.
3. Maak, voor zover nog mogelijk, een snapshot en bewaar deze op een externe datadrager.

Opgelet: BELANGRIJK: maak de Yellow Poolcontrol niet open. Anders komt uw garantie te vervallen!



24 Plichten van de eigenaar

Regelmatige controle van de waterwaarden

Met het gebruik van van dit systeem in de waterzuivering vervalt niet de verplichting regelmatig (wekelijks), de watercijfers afzonderlijk te controleren. Deze controle kan worden verricht met een handmeetapparaat of een fotometer. Alleen op die manier heeft u de garantie dat beginnende afwijkingen op tijd worden waargenomen en verholpen kunnen worden.

Overige plichten

U als eigenaar bent verantwoordelijk voor het correct gebruik en bedrijf van uw zwembad en de bijbehorende techniek. Ook bent u verplicht, aan de geldende normen, richtlijnen, specificatie en veiligheidsplichten in de omgeving van de technische ruimte te voldoen (bijv. kinderveiligheid, vloerafvoer in technische ruimte, voldoende ventilatie en verlichting in de technische ruimte, voldoende dimensionering van alle werkruimten, enz.). Vraag advies aan een zwembaddealer.

Opmerking: wij adviseren vooraf een analyse van het vulwater uit te voeren, om de installatie in overleg met de vakpartner optimaal op de waterwaarden in te kunnen stellen. De keuze via vlottereschakelaar of de niveaubewaking kan echter ook worden gedeselecteerd.

Let erop, de slijtdelen regelmatig en op tijd te vervangen. Gebruik daarvoor de onderhoudsinstructies, die de Yellow adviseert. Een bestelling direct vanuit het systeem bij de vakpartner zorgt ervoor, dat u de juiste originele onderdelen krijgt aangeboden.





dinotec GmbH
Water & Pool Technology
Philipp-Reis-Str. 28
61130 Nidderau/Germany
Phone: +49 (6187) 41379-0
E-mail: mail@dinotec.de
www.dinotec.de
www.niedrig-energie-pool.de
www.Poolpflege.info

Subject to technical changes. Errors excepted. 02/2026

a member of

