

SIMPLE. MORE. INSPIRING.

# Yellow

Руководство по  
эксплуатации и монтажу



# Pool control

## **Yellow Poolcontrol**

dinotec GmbH

Технологии водоподготовки и бассейновая техника

Philipp-Reis-Str. 28 • D-61130 Nidderau

Тел.: +49(0)6187 41379-0

Эл. почта: [mail@dinotec.de](mailto:mail@dinotec.de) • [www.dinotec.de](http://www.dinotec.de)

*Оставляем за собой право на изменение инструкции!*

По состоянию на: 30.04.2026



## Содержание

ЧАСТЬ 1: ИНСТРУКЦИЯ ПО УСТАНОВКЕ .....	6
1 Общая информация.....	6
1.1 Гарантия и безопасная эксплуатация .....	6
1.2 Повреждения при транспортировке .....	7
1.3 Косвенные повреждения.....	7
1.4 Утилизация.....	8
1.5 Удалённый доступ .....	8
2 Технические данные .....	9
3 Комплект поставки.....	12
4 Настенное крепление .....	13
5 Кабельные подключения .....	14
6 Подключение измерительной техники .....	15
7 Первый ввод в эксплуатацию.....	19
7.1 Подготовка .....	19
7.2 Мастер настройки (конфигурация бассейна) .....	19
7.3 Настройка заданных значений.....	20
7.4 Время фильтрации, защита от замерзания и погода.....	20
8 Сеть и dinoConnect .....	20
9 Подключение дополнительных компонентов.....	22
9.1 ECO-контакт для жалюзийного покрытия .....	22
9.2 Внешний встроенный электролиз .....	22
9.3 Автоматизация зданий и интерфейсы.....	22
10 Концепция управления .....	24
10.1 Боковая панель (меню) .....	24
10.2 Управление жестами .....	24
10.3 Полнотекстовый поиск .....	25
11 Начальная страница (панель управления) .....	25
12 Эксплуатация и основные настройки.....	26
12.1 Главный выключатель и разделы .....	26



---

12.2	Специальные режимы .....	26
12.3	Задержки (таймер).....	26
13	Уход за водой: дезинфекция хлором или без хлора .....	27
13.1	Заданные значения и тревоги .....	27
13.2	Poolcare (по таймеру) .....	27
13.3	Регулирование (настройки эксперта).....	27
13.4	Ручное непрерывное дозирование (шоковое хлорирование) .....	28
14	Уход за водой: значение pH .....	28
14.1	Заданные значения .....	28
14.2	Последовательное дозирование .....	28
15	Фильтрация и циркуляция .....	29
15.1	Реле времени (таймер) .....	29
15.2	Многоступенчатый фильтрационный насос (EcoTouch) .....	29
15.3	ECO-контакт .....	29
15.4	Контроль потока .....	30
16	Температура и нагрев.....	30
17	Дополнительно .....	31
17.1	Режим вечеринки .....	31
17.2	Режим отпуска .....	31
17.3	Защита от замерзания .....	31
17.4	Зимовка (активная/пассивная) .....	31
18	Управление освещением .....	32
19	Техническое обслуживание, сервис и архив .....	33
19.1	Сервисные интервалы .....	33
19.2	Архив калибровки / журнал событий.....	33
19.3	Калибровка pH-электрода .....	33
19.4	Калибровка хлорного электрода (опция).....	33
19.5	Менеджер снимков (восстановление системы).....	34
19.6	Менеджер уставок .....	34
19.7	Запрос на заказ .....	34
20	Система и пользователь .....	35
20.1	Управление пользователями и экспертный режим .....	35



---

20.2	Блокировка управления / защита от детей .....	35
20.3	Фирменная подсветка .....	35
20.4	Дизайн и темы .....	36
20.5	Сброс к заводским настройкам .....	36
20.6	Смена владельца.....	36
21	Защита данных .....	36
22	Сервисы и облачные службы .....	37
23	Устранение неисправностей.....	38
24	Обязанности эксплуатирующей стороны.....	39



## ЧАСТЬ 1: ИНСТРУКЦИЯ ПО УСТАНОВКЕ

### 1 Общая информация

Поздравляем с покупкой Yellow Poolcontrol – отличное решение! Для вашего удобства инструкция сделана компактной, так как Yellow интуитивно понятен в управлении, подсказки по функционалу, предложения по устранению неисправностей и поддержка ИИ доступны непосредственно в устройстве.

Эта техническая информация содержит указания по установке, вводу в эксплуатацию, техническому обслуживанию и управлению вашим Yellow Poolcontrol.

Пожалуйста, внимательно прочитайте эту инструкцию и соблюдайте все указания.

Подробную инструкцию можно скачать здесь:



**Внимание: Электромонтажные работы могут выполняться только квалифицированным специалистом в области электротехники.**

**Осторожно: Все электрические соединения должны соответствовать местным требованиям к установке, а в Германии — нормам DIN/VDE 100.**

#### 1.1 Гарантия и безопасная эксплуатация

Гарантия в отношении эксплуатационной безопасности и надежности предоставляется только при следующих условиях:

- Профессиональный монтаж, подключение и настройка квалифицированным специалистом.
- Yellow Poolcontrol не должен находиться и эксплуатироваться на открытом воздухе без защиты от попадания влаги, не должен подвергаться воздействию прямых солнечных лучей с соблюдением температурного режима эксплуатации.
- Любой ремонт устройства может выполняться только производителем dinotec или официальными сервис партнерами. В случае несанкционированного вскрытия устройств гарантия на устройство аннулируется.
- При ремонте и эксплуатации должны использоваться только оригинальные запасные части, расходные материалы и компоненты.



- Использование по назначению и правильное проектирование.
- Соблюдение руководства по эксплуатации и всей информации/указаний и сообщений на Yellow Poolcontrol.

**Внимание: При использовании концентрированной соляной кислоты в непосредственной близости от устройства - 2 метра и менее, гарантия аннулируется.**

Соблюдайте все действующие нормы и директивы по эксплуатации Yellow для вашего Региона и условий применения. Для частных пользователей бассейнов мы также рекомендуем руководствоваться правилами Федерального союза бассейнов и велнеса (bsw).

Все функции, отмеченные замком, доступны только в состоянии входа в систему (режим эксперта) мы рекомендуем, чтобы настройки в режиме эксперта выполнялись только квалифицированным специалистом.

Yellow Poolcontrol поставляется производителем dinotec в технически безупречном состоянии. Если есть основания полагать, что безопасная эксплуатация невозможна (например, из-за видимых повреждений или ненадлежащего хранения), устройство необходимо вывести из эксплуатации и защитить от непреднамеренного включения.

*Примечание: Гарантийные претензии предъявляются к специализированному дилеру осуществившему продажу.*

### 1.2 Повреждения при транспортировке

Заводом изготовителем установка была тщательно и надлежащим образом упакована для транспортировки. Пожалуйста, проверьте, не повреждена ли упаковка, оборудование в упаковке и полностью ли комплектна поставка. При повреждении при транспортировке необходимо немедленно сообщить перевозчику и сделать отметку в транспортных документах.

### 1.3 Эксплуатационный ущерб

Мы не несем ответственности за материальный и последующий ущерб при эксплуатации поставляемых изделий, поскольку надлежащее функционирование или использование с нашей стороны не может контролироваться.



### 1.4 Утилизация

В соответствии с Законом об электрическом и электронном оборудовании (ElektroG от 1 февраля 2007 года) отслужившее электрическое и электронное оборудование следует утилизировать отдельно от обычных бытовых отходов, чтобы способствовать повторному использованию, переработке и другим видам восстановления. Пожалуйста, соблюдайте ваши местные правила утилизации. Не загрязняйте природу, вы можете сдать устройство в специальный пункт сбора электрических и электронных отходов и/или проконсультироваться у своего специализированного дилера.

### 1.5 Удалённый доступ и безопасность

Yellow Poolcontrol предоставляет возможность удалённого доступа. Как и все подобные функции, это также может быть риском безопасности для вашей сети. Мы рекомендуем вам согласовать настройку удалённого доступа для вашей индивидуальной ситуации и требований безопасности с квалифицированным ИТ-специалистом. dinotec не несёт ответственности за возможный ущерб, возникший из-за недостатков безопасности вашей сети.

Если удалённый доступ настроен, dinotec имеет возможность (с разрешения владельца) осуществить удаленное подключение к устройству для устранения неисправностей, технического обслуживания и мониторинга.



## 2 Технические данные

<b>Общие данные</b>	
<b>Настенная конструкция Пластиковый корпус Степень защиты</b>	<b>IP65</b>
<b>Размеры системного корпуса</b>	<b>34 см (в)х26 см (ш)х12,5 см (г)</b>
<b>Вес</b>	<b>2,7 кг (Yellow Poolcontrol с 2 дозирующими насосами)</b>
<b>Управление</b>	<b>Через цветную сенсорную панель 5“</b>
<b>Напряжение сети</b>	<b>230 В, 50 Гц</b>
<b>Потребляемая мощность</b>	<b>35Вт</b>
<b>Встроенные шланговые дозирующие насосы</b>	<b>230 В, 50 Гц. Производительность 5 л/ч</b>
<b>Мощность подключаемого насоса фильтрации</b>	<b>До1,5 кВт</b>
<b>Реле разрешения (красный, зелёный, синий)</b>	<b>Беспотенциальный контакт (не подходит для 230 В)</b>
<b>Защита насоса фильтрации</b>	<b>16А</b>
<b>Защита освещения</b>	<b>8А</b>
<b>Реле разрешения</b>	<b>100 мА / 30 В (не подходит для 230 В AC)</b>
<b>Условия эксплуатации</b>	<b>+5° +45 °С</b>
<b>Температура хранения</b>	<b>0 до 60 °С</b>
<b>Язык</b>	<b>Многоязычный</b>
<b>Оснащение интерфейсами</b>	<b>Ethernet/RJ45 WLAN Bluetooth 4.0 RFID для dinoЧип  Modbus TCP KNX IP BAOS MQTT DMX/Art-Net</b>



<b>Измерительно-регулирующий блок рН</b>	
<b>Измерение рН</b>	<b>Измерительный электрод рН (стеклянный электрод)</b>
<b>Температурная компенсация:</b>	<b>Датчик температуры Pt-1000, 2-проводная система</b>
<b>Диапазон измерения</b>	<b>0 – 14 рН</b>
<b>Разрешение</b>	<b>0,01 рН</b>
<b>Калибровка</b>	<b>2-точечная с помощью буферных растворов / 1-точечный метод с помощью фотометра</b>
<b>Регулирующие выходы</b>	<b>PID-регулятор</b>
<b>Тип управления дозировочными насосами</b>	<b>Вкл./Выкл. Импульс/Пауза Частота импульсов</b>
<b>Проверка электродов</b>	<b>Автоматически после калибровки (крутизна и смещение нулевой точки)</b>
<b>Направление регулирования</b>	<b>На выбор повышение или понижение рН</b>

<b>Потенциостатический измерительно-регулирующий модуль (опция)</b>	
<b>Определение окислителей</b>	<b>Универсальный измерительный электрод (стеклянный электрод)</b>
<b>Температурная компенсация</b>	<b>Датчик температуры Pt-1000, 2-проводная система</b>
<b>Диапазон измерения</b>	<b>0-10 мг/л (разрешение 0,01мг)</b>
<b>Регулирующие выходы</b>	<b>ПИД-регулятор</b>
<b>Тип управления дозировочными насосами</b>	<b>Вкл/Выкл Импульс/Пауза Частота импульсов</b>
<b>Компенсация значения рН</b>	<b>Автоматически</b>
<b>Корректировка нулевой точки</b>	<b>Не требуется</b>
<b>Калибровка</b>	<b>Сравнительным измерением DPD</b>
<b>Проверка электрода</b>	<b>Автоматически после калибровки</b>
<b>Очистка электрода</b>	<b>AER автоматический. Запатентованная система</b>



<b>Редокс-измерительный и регулирующий модуль</b>	
<b>Измерение</b>	Через платиновый электрод или кольцевой золотой электрод в исполнении для электролизной системы
<b>Диапазон измерения</b>	0 - 1000 мВ
<b>Разрешение</b>	1 мВ
<b>Регулирующие выходы</b>	PID-регулятор
<b>Тип управления дозировочными насосами</b>	Вкл./Выкл. Импульс/Пауза Частота импульсов
<b>Калибровка</b>	Через рН-электрод

<b>Активный кислород/Poolcare</b>	
<b>Регулирование</b>	С управлением по времени (настраивается)
<b>Тип управления дозировочными насосами</b>	Вкл./Выкл. Стартовая дозировка (продолжительность времени рассчитывается автоматически. Срабатывание вручную)

<b>Регулирование температуры</b>	
<b>Измерение температуры</b>	Датчик температуры РТ1000
<b>Диапазон измерения</b>	-10 до 70°C
<b>Разрешение</b>	0,1°C
<b>Шкала °Цельсия</b>	°Цельсия



### 3 Комплект поставки

#### Стандартное исполнение, комплект 1

pH, Redox с 2 дозирующими насосами:

- Yellow Poolcontrol (1×)
- pH-электрод (1×)
- Redox-электрод (1×, не для исполнения с активным кислородом)
- Держатель электродов ½” НР (2×)
- Инжекционный клапан ½” НР (2×)
- Лопастной датчик протока ¾“ ВР в сборе со штекером (1×)
- Клеевой седловой отвод с ¾“ НР
- Всасывающая арматура без сигнализации опорожнения канистры (2×)
- Всасывающая линия (1×)
- Дозирующая линия (1×)
- Буферный раствор pH 4 + 7
- Чистящая паста
- Хомут-врезка ½” ВР (4×)
- Готовый сетевой кабель подключения фильтровального насоса с муфтой Schuko (1×)
- Винты/дюбели для настенного крепления (3×)

**Примечание:** В зависимости от исполнения комплект поставки может отличаться.



#### 4 Настенное крепление

Используйте прилагаемый шаблон для сверления и закрепите Yellow с помощью 3 прилагаемых винтов и дюбелей на стене. Вкручивайте винты, оставляя расстояние до стены около 3–4 мм. Подвесьте Yellow в предусмотренные крепления и потяните его вниз, чтобы он плотно сел на крепежные винты.

**Внимание:** Если после крепления к стене вы будете подключать кабели снизу, придерживайте прибор сверху, чтобы Yellow не был непреднамеренно сдвинут со своего крепления.

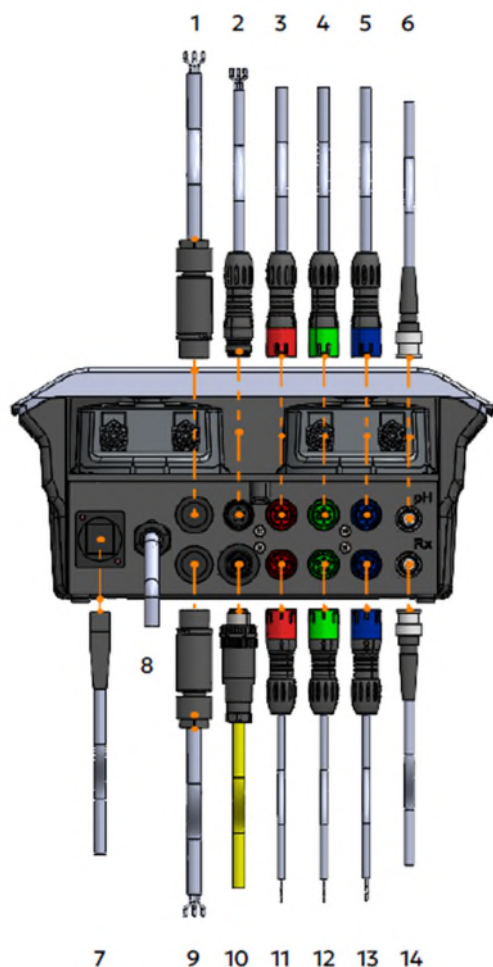
Другие языковые версии шаблона для сверления можно скачать здесь.



**Примечание:** Убедитесь, что шаблон для сверления распечатан в фактическом размере.



## 5 Кабельные подключения



1. Соединительный кабель подводных прожекторов (2 м) со штекером Yellow, чёрного цвета, 230 В, для подключения к трансформатору подводного прожектора

2. Кабель управления для фильтровального насоса Eco-Touch, 5-жильный (3 м) со штекером Yellow, черного цвета для подключения многоступенчатого фильтровального насоса с 3 ступенями мощности (подключение кабеля: белый = ступень 1, коричневый = ступень 2, зелёный = ступень 3, жёлтый = запуск, серый = COM)

3. Комплект подключения сигнализации опорожнения канистры рН, всасывающая трубка с сигнализацией нулевого уровня и кабелем (2 м), штекер Yellow красного цвета, 3-полюсный

4. Комплект подключения сигнализации опорожнения канистры хлора, всасывающая трубка с сигнализацией нулевого уровня и кабелем (2 м), штекер Yellow зеленого цвета, 3-полюсный

5. Соединительный кабель для электрода свободного хлора SN6 штекер Yellow синего цвета (3-полюсный), 1,5 м

6. Подключение измерительного кабеля SN6 / BNC-штекер для электродов рН / Redox со штекером, длина 2 м

7. Подключение сетевого кабеля/LAN (кабель LAN не входит в комплект)

8. Сетевое подключение Yellow (1,5 м) вкл. штекер, 230 В / 115 В / AC (50 / 60 Гц)

9. Соединительный кабель для фильтровального насоса (1 м) с розеткой Schuko и штекером Yellow черного цвета 230 В / 115 В / AC (50 / 60 Гц)

10. разъем dinotec-BUS- для подключения расширений по BUS кабелю (BUS кабель в комплект не входит).

11. Соединительный кабель для внешних насосов (например, DDE). Y-образный соединительный кабель (2x 2 м) со штекером Yellow красного цвета, 5-полюсный или соединительный кабель для внешней электролизной системы (3 м) со штекером Yellow красного цвета.

12. Соединительный кабель датчика протока. Лопастной датчик протока вкл. кабель (2 м) со штекером Yellow зеленого цвета для регистрации протока, 5-полюсный, или соединительный кабель регистрации протока с подключением конечного положения жалюзийного покрытия. Y-кабель (2 м) со штекером Yellow зеленого цвета, 5-полюсный для регистрации протока, а также для обратной связи жалюзийного покрытия.

13. Соединительный кабель температура/отопление. Y-образный соединительный кабель со штекером Yellow синего цвета, 5-полюсный с датч.температуры и двухжильным кабелем управления нагревом (3 м)

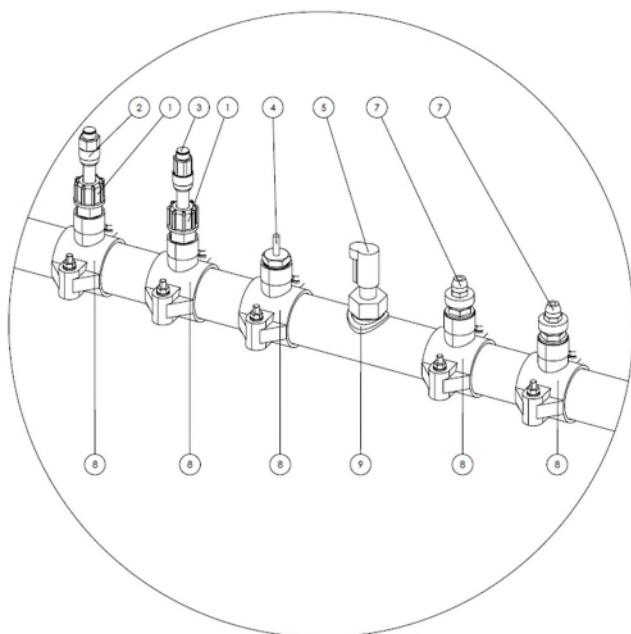
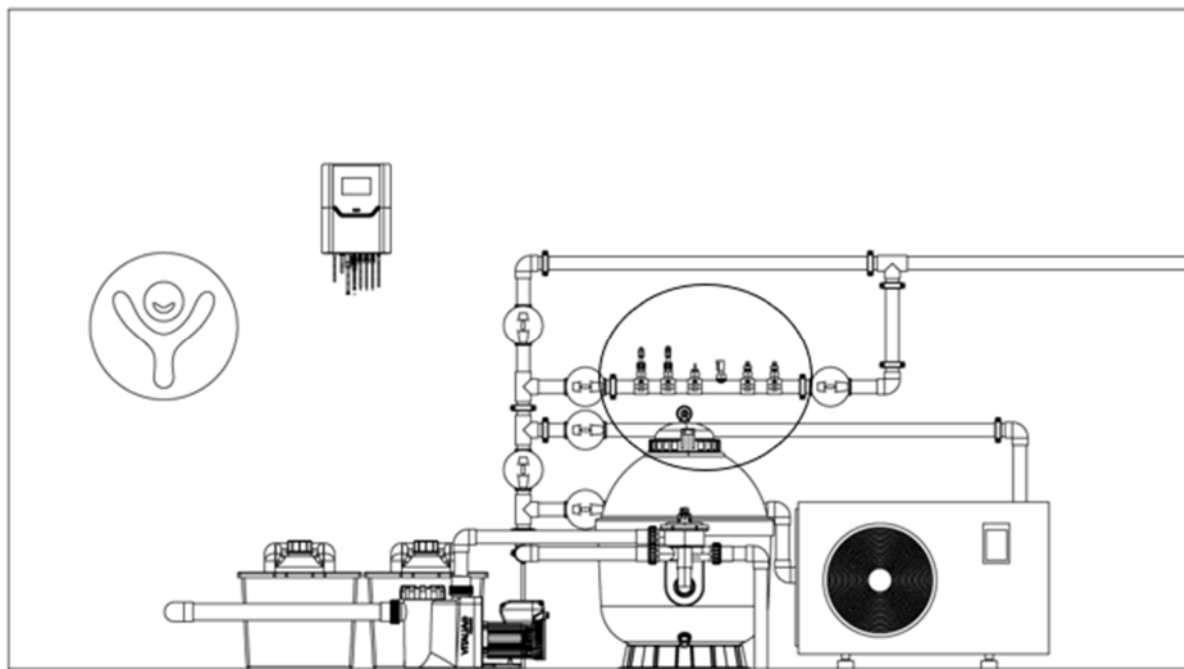
14. Подключение измерительного кабеля SN6 / BNC-штекер для электродов рН / Redox со штекером, длина 2 м



## 6 Подключение измерительной техники

Yellow Poolcontrol предлагает различные возможности для установки измерительной техники:

### Вариант 1: Прямой монтаж в напорный трубопровод (в байпасе)



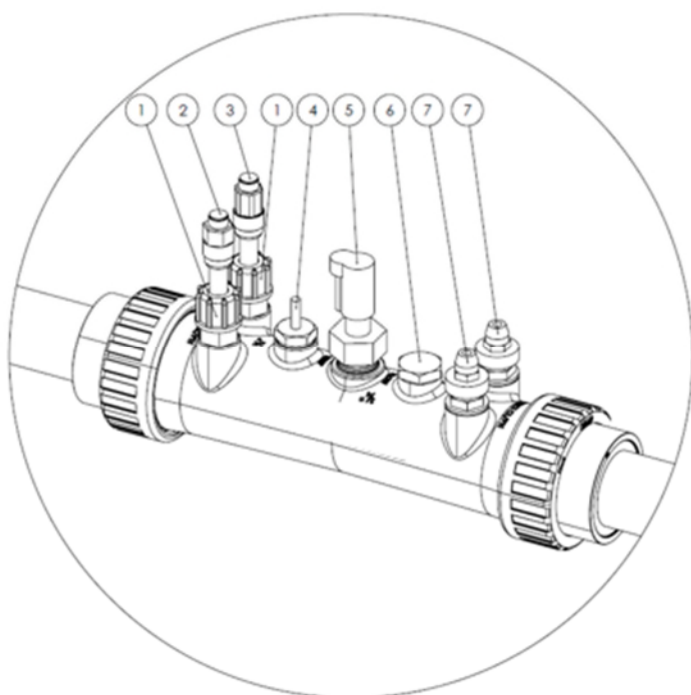
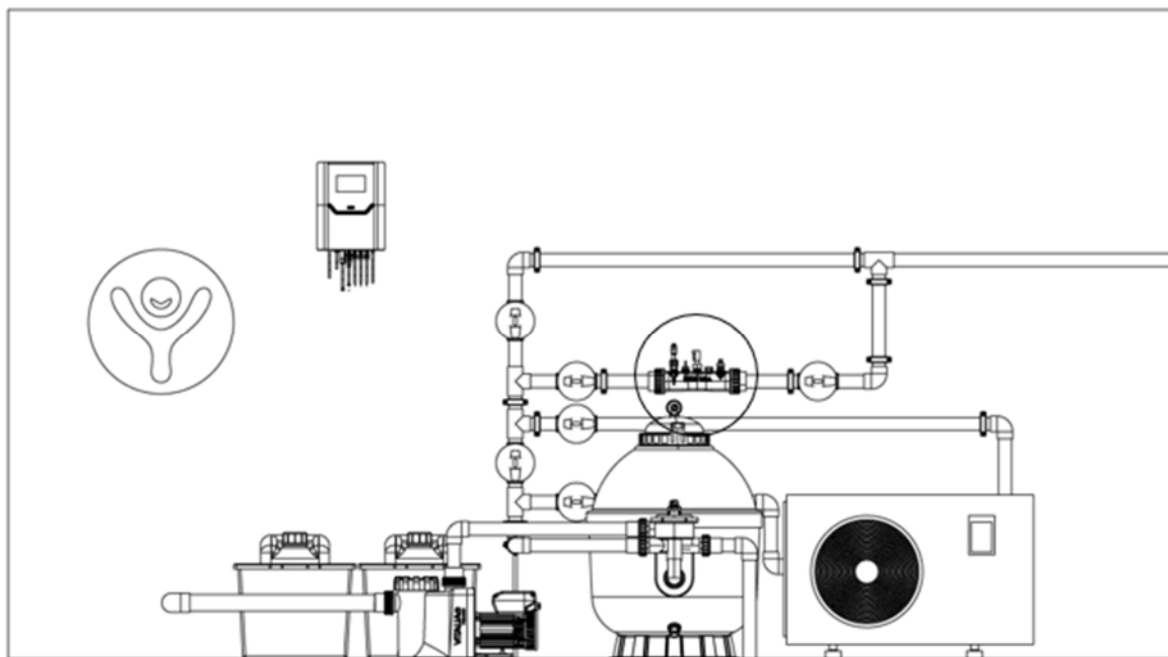
- 1 Держатель электродов ½"
- 2 рН-электрод
- 3 Rх электрод
- 4 Датчик температуры (опция)
- 5 Лопастной датчик протока
- 6 Глухая заглушка (Multi Connect)
- 7 Инжекционный клапан ½"
- 8 Хомуты для врезки ½"
- 9 Клеевой седловой отвод с ¾" AG

Для корректного измерения минимальный поток 3 м<sup>3</sup>/ч для D50 или 4 м<sup>3</sup>/ч для D63.

**Примечание:** Обрати внимание, что в разделе Система -> Настройки -> Конфигурация бассейна в разделе «Общие» должен быть установлен флажок «Последовательная дозировка».



**Вариант 2: Multi Connect Измерительная трубка (D50/D63) (в байпасе)**



- 1 Держатель электрода ½"
- 2 рН-электрод
- 3 Rx электрод
- 4 Датчик температуры (опция)
- 5 Лопастной датчик протока
- 6 Заглушка (Multi-Connect)
- 7 Инжекционный клапан ½"

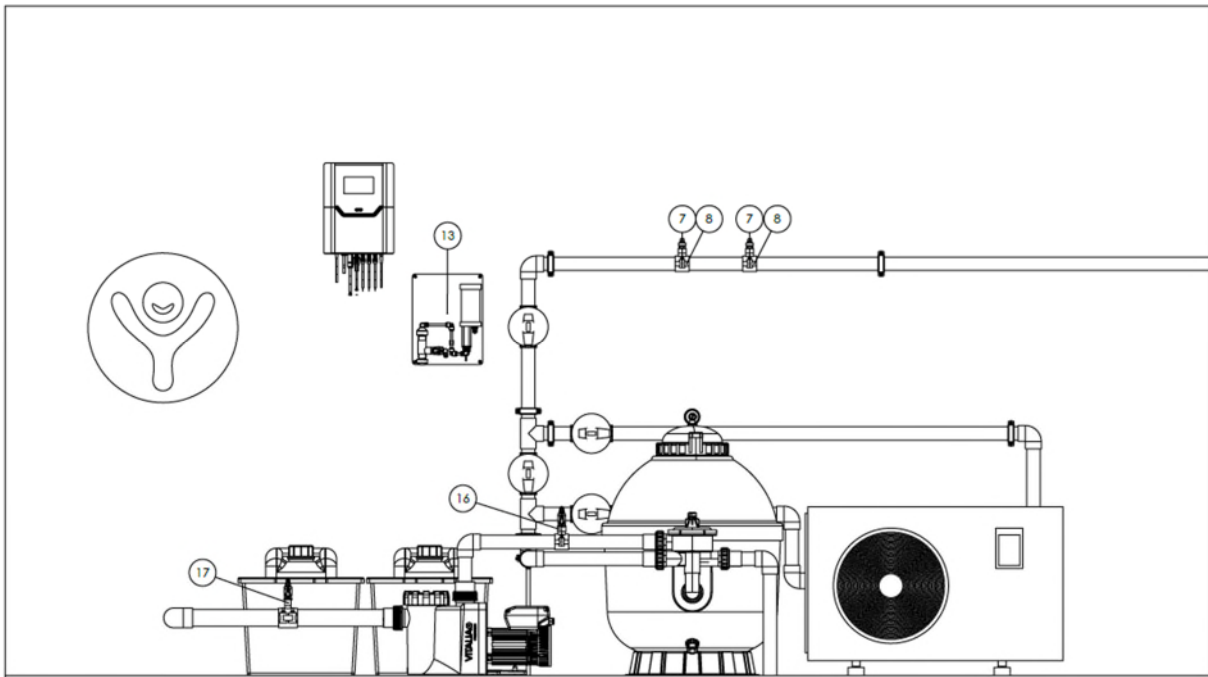
Для корректного измерения минимальный поток 4 м<sup>3</sup>/ч.

**Примечание:** Обратите внимание, что в разделе Система -> Настройки -> Конфигурация бассейна в пункте «Общие» должен быть установлен флажок «Последовательное дозирование».



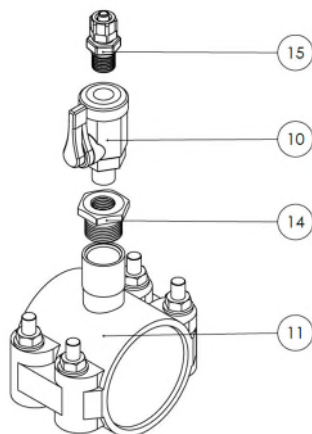
### Вариант 3: Отдельная измерительная ячейка

#### Исполнение с измерительной ячейкой



- 7 Инжекционный клапан ½"
- 8 Сверильные хомуты ½", D 50/D63 (опционально)
- 13 Проточная измерительная ячейка с волоконным фильтром на настенной монтажной панели
- 16 Подключение измерительной воды (обратная линия) ¼" AG
- 17 Подключение измерительной воды (подающая линия) ¼" AG

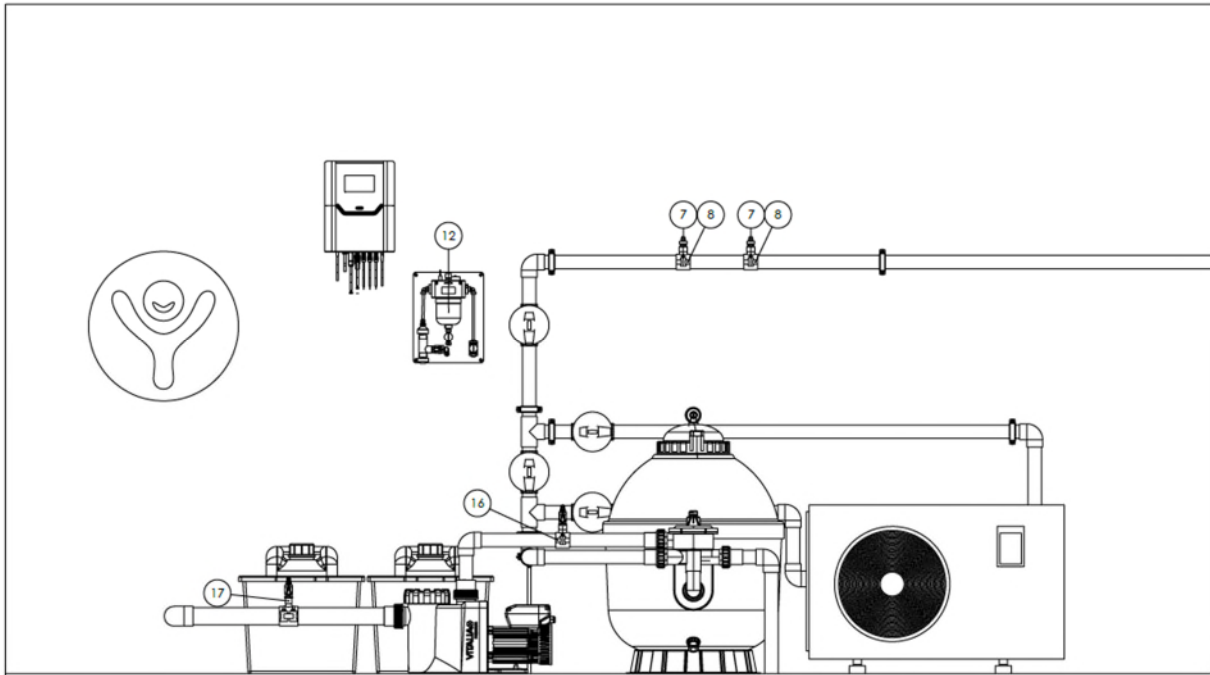
#### Подключение измерительной воды



- 10 Шаровой кран
- 11 Врезной хомут ½" x D50/D63 опционально
- 14 переходник ½" x ¼" (опционально)
- 15 шланговое соединение

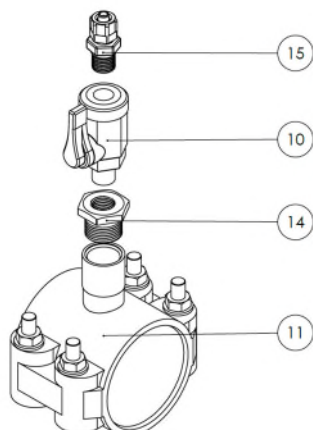


**Исполнение с измерительной ячейкой Universal FM для свободного хлора, редокса и pH**



- 7 Инжекционный клапан 1/2"
- 8 Врезные хомуты 1/2", D 50/D63 (опция)
- 12 Измерительная ячейка Universal FM с волоконным фильтром на настенной монтажной панели
- 16 Подключение измерительной воды (обратка) 1/4" AG
- 17 Подключение измерительной воды (подача) 1/4" AG

**Подключение измерительной воды**



- 10 шаровой кран
- 11 Врезной хомут 1/2" x D50/D63 опционально
- 14 переходник 1/2" x 1/4" (опционально)
- 15 Шланговое соединение



## 7 Первый ввод в эксплуатацию

### 7.1 Подготовка

Убедитесь, что после монтажа Yellow (особенно после транспортировки при пониженной температуре) в течение как минимум 6 часов может адаптироваться к температуре окружающей среды, чтобы предотвратить образование конденсата в устройстве.

Перед первым вводом в эксплуатацию убедитесь, что все соединения (кабели, дозирующие шланги, инъекционные клапаны и т. д.) надлежащим образом закреплены и подключены.

### 7.2 Мастер настройки (конфигурация бассейна)

При первом вводе в эксплуатацию пройдите мастер настройки. Здесь вы задаёте индивидуальную конфигурацию вашего Yellow. Эти решения определяют, какие меню будут вам позже доступны.

#### **Основные данные установки**

- Название и местоположение: Ваше название бассейна и то, является ли он закрытым или открытым бассейном.
- Контроль измерительной воды: определение способа распознавания потока (поплачковый выключатель, датчик потока или лепестковый датчик протока).

#### **Уход за водой (химия)**

- Коррекция pH: направление (понижение/повышение), калибровка (1-точечная/2-точечная), техника дозирования.
- Дезинфекция: вариант (хлор мг/л, редокс мВ, Хлор+Редокс или Poolcare/активный кислород с управлением по времени) и техника дозирования.

#### **Фильтрационные насосы**

- Стандарт Вкл/Выкл: Для одноступенчатых фильтровальных насосов — возможна только настройка времени.
- EcoTouch / с регулированием скорости: Для многоступенчатых фильтровальных насосов — дополнительно можно задать различные уровни мощности (Eco, Normal, Party).

**Примечание:** Вход Eco (внешний переключатель для режима энергосбережения) доступен только в том случае, если у вас есть насос с регулированием скорости!



## Аттракционы(освещение)

- Подводные прожекторы: можно настроить как простой переключатель, кнопку или импульсное управление (для светодиодов с изменением цвета).
- DMX: Активирует профессиональное управление освещением DMX RGB.

### 7.3 Настройка заданных значений

Пожалуйста, проверьте после настройки все установленные заданные значения. Если вы используете Poolcare/активный кислород для ухода за водой дополнительно проверьте в разделе «Целевые значения» все настройки, такие как объём бассейна, концентрация продукта и т. д.

Пожалуйста, введите данные пользователя и информацию о бассейне. Только так вы сможете использовать весь функционал Yellow Poolcontrol.

### 7.4 Время фильтрации, защита от замерзания и погода

- Установите в разделе **Фильтрация** -> **Таймер** время фильтрации.
- Установите в разделе **Дополнительно** -> **Защита от замерзания** пороги срабатывания и целевые значения.
- Введите в разделе **Дополнительно** -> **Погода** укажи свое местоположение. При необходимости с уточнением, например, „Франкфурт-на Майне“ или с выбором ближайшего населённого пункта. Учитывай возможные неточности, которые из этого могут возникнуть.

## 8 Сеть и dinoConnect

Чтобы использовать веб- и приложение-сервис dinoConnect , ваш Yellow должен быть подключён к Интернету. В разделе **Система** -> **Настройки** -> **Сеть** -> **dinoConnect** вы можете активировать разрешение для подключения и согласиться на обработку данных.

### Подключение к приложению dinoConnect :

1. Скачай приложение dinoConnect и создай свой аккаунт.
2. В вашем Yellow вы найдете в разделе **Система** -> **Настройки** -> **Сеть** -> **dinoConnect** -> **dinoConnect QR** QR-код.
3. Отсканируйте этот код с помощью вашего приложения dinoConnect.
4. Дайте вашей установке имя и нажмите «Сохранить».Готово.





App Store



Google Play Store

**Примечание:** Пользователь, выполняющий первоначальную настройку, является владельцем устройства и позже может предоставить доступ к своему устройству другим людям.

**Примечание:** Обратите внимание, что в приложении или на веб-платформе доступны/видимы не все функции, которые Yellow Poolcontrol предлагает.

Возможные ограничения в удобстве использования, зависящие от типа смартфона, это не является основанием для рекламаций.



## 9 Подключение дополнительных компонентов

### 9.1 ECO-контакт для жалюзийного покрытия

Подключите контакты обратной связи жалюзийного покрытия индивидуально с помощью доступного в качестве аксессуара «Y-кабеля» (Y-соединительный кабель № 12) к системе управления вашим жалюзийным покрытием. Выберите в **Система** -> **Настройки** -> **Конфигурация бассейна** подходящее направление действия входа. Установите в разделе **Дополнительно** -> **ЕСО** желаемую ступень фильтровального насоса.

### 9.2 Внешний встроенный электролиз

Подключите контакты с помощью доступного в качестве аксессуара кабеля управления (№ 11) в системе управления вашей электролизной установки к Flow-контакту.

1. Установите в **Система** -> **Настройки** -> **Конфигурация бассейна** -> **Измерительная техника** в области **Для дезинфекции** установите дозирующую технику на «Внешняя (Вкл./Выкл.)».

2. Установите в разделе **Redox / Хлор** -> **Регулирование** контроль времени дозирования на «0 мин».

### 9.3 Автоматизация зданий и интерфейсы

Yellow Poolcontrol предназначен для бесшовной интеграции в современные системы управления зданием и среды умного дома. Связь осуществляется исключительно на основе IP через физическую Сетевой интерфейс (Ethernet/RJ45) или встроенный модуль WLAN.

Система параллельно поддерживает следующие протоколы:

- **Modbus TCP:** Работа в качестве сервера (Slave) для управления и запроса регистров вышестоящими системами. Активируется в разделе **Система** -> **Сеть**. Список регистров можно экспортировать.
- **KNX:** Объектно-ориентированная связь через KNX IP BAOS (Bus Access and Object Server).
- **MQTT:** Публикация/Подписка-метод для IoT-приложений и облачной интеграции.
- **DMX/Art-Net:** Управление DMX-устройствами через протокол Art-Net (DMX через IP).



*Примечание: Для физического подключения к 2-проводным системам (KNX Twisted Pair или DMX-XLR/клемма) соответствующие IP-шлюзы или преобразователи должны быть предоставлены на объекте и интегрированы в сетевую инфраструктуру.*

Обзор утвержденных точек данных вы найдете здесь:



## ЧАСТЬ 2: РУКОВОДСТВО ПО ЭКСПЛУАТАЦИИ

### 10 Концепция управления

Yellow интуитивно понятен в использовании. Вы можете попасть в разделы меню разными способами: через боковую панель меню, значок меню, напрямую через плитки главного экрана, технический экран или полнотекстовый поиск.

#### 10.1 Боковая панель (меню)

Слева на экране вы найдете основную навигацию. Через нее вы можете перейти ко всем функциональным областям:

- **Обзор:** Ваша центральная панель управления.
- **Эксплуатация:** Общие переключатели Вкл./Выкл. и режимы.
- **Тренд:** Графики изменений ваших показателей воды.
- **Диапазоны значений** (например, рН, хлор, температура): подробные настройки отдельных параметров.
- **Фильтрация:** Управление временем фильтрации и производительностью насоса фильтрации, ручная обратная промывка.
- **Обслуживание:** Интервалы обслуживания, снимки и архивы.
- **Дополнительно:** Настройки специальных режимов (защита от замерзания, вечеринка, отпуск, погода).
- **Система:** Основные настройки, управление пользователями, ИИ-чат-бот, запрос реагентов и расходных материалов для заказа.

#### 10.2 Управление жестами

Ваш Yellow Poolcontrol оснащён ёмкостным сенсорным экраном и поддерживает следующие жесты:

##### Функция жестов

Проведите по экрану от левого края вправо, чтобы открыть строку меню

Проведите по экрану сверху вниз, чтобы открыть экран состояния

Проведите по экрану в верхней панели справа налево На один шаг назад

Дважды коснитесь верхней строки состояния Назад на главный экран

Удерживайте палец (2 сек.) на пункте меню, чтобы отобразить окно справки

Удерживайте палец (2 сек.) на верхней строке состояния, чтобы активировать заставку



4× касание: слева вверху -> слева внизу -> справа вверху -> справа внизу  
Отключить блокировку управления

### 10.3 Полнотекстовый поиск

Используйте лупу в правом верхнем углу экрана. Введите поисковый запрос и перейдите по предложенной ссылке в необходимый раздел меню.

## 11 Главная страница (Панель управления)

После запуска вы попадаете на обзорную страницу — ваш командный центр.

- **Интерактивные плитки:** Вы сразу видите самые важные текущие значения (например, текущее значение pH,

редокс-потенциал/содержание хлора, температура воды).

- **Навигация:** Нажатие на плитку сразу переводит вас в соответствующее подробное меню.

### Индикаторы состояния (система светофора):

- **Зелёный:** Всё в порядке, регулирование активно или значение находится в целевом диапазоне.

- **Жёлтый (предупреждение):** Значение отклоняется или ожидается событие (например, выполняется задержка включения, канистра скоро опустеет). Система продолжает работать, но требует внимания.

- **Красный (тревога/ошибка):** Критическое состояние (например, значение значительно выходит за пределы допуска). Регулирование в этой области обычно остановлено.

*Примечание: Пояснение к цветам смотри, пожалуйста, в соответствующем меню Signature Light.*



## 12 Эксплуатация и основные настройки

В пункте меню **Эксплуатация** вы управляете поведением установки и определяете, какие автоматические функции должны быть активны.

### 12.1 Главный выключатель и частичные области

- **Система (главный выключатель):** Если установить его в положение «Выкл.», все регулирования и насосы остановятся. Используйте это, например, при проведении технического обслуживания.

**Внимание: если система выключена, циркуляция и дезинфекция не выполняются!**

- **Автоматика дезинфекции / pH / температуры:** Здесь вы можете целенаправленно деактивировать отдельные контуры регулирования.

*Примечание: Пример: вы хотите, чтобы фильтровальный насос работал, но дозирование хлора временно было остановлено? Выключите «Автоматическую дезинфекцию».*

### 12.2 Специальные режимы

- **Защита от замерзания:** Активирует контроль от замерзания.
- **Режим вечеринки:** Немедленно запускает режим вечеринки.
- **Режим отпуска:** Активирует режим отпуска.

### 12.3 Задержки (Таймер)

- **Задержка включения:** После перезапуска или сбоя питания система находится в ожидании это время, прежде чем начать дозирование. Сначала измерительные датчики должны быть омыты свежей измеряемой водой чтобы выдавать корректные значения. Это предотвращает дозирование на основе старых/не корректных значений.

- **Задержка тревоги:** Если значение выходит за пределы заданного диапазона, система не подаёт тревогу. Только если ошибка сохраняется дольше установленного времени (например, 60 секунд), подаётся тревожное сообщение. Это предотвращает ложные срабатывания тревоги из-за кратковременных колебаний.



### 13 Уход за водой: дезинфекция хлорная или безхлорная

В зависимости от комплектации (см. конфигурацию бассейна) ваш Yellow регулирует дезинфекцию с помощью хлора, Redox или Poolcare (активный кислород).

#### 13.1 Заданные значения и тревоги

- **Заданное значение:** Значение, которое система регулирования должна достичь и поддерживать (например, 0,5 мг/л хлора или 750 мВ Redox).
- **Значение тревоги Верхнее / Нижнее:** Абсолютные пределы. Если, например, превышено верхнее значение тревоги, останавливается дозирование в целях безопасности, и выдаётся сообщение о тревоге, чтобы предотвратить передозировку.

#### 13.2 Poolcare (по таймеру)

Если вы используете Poolcare (активный кислород), система дозирует по объёму, а не по измеренному значению. Внесите следующие значения в меню **Заданные значения**:

- **Объём бассейна:** Размер вашего бассейна в м<sup>3</sup>.
- **Концентрация продукта:** Смотрите это значение на этикетке канистры с химическим реагентом (в %).
- **Интервал циркуляции в день:** Практическая рекомендация: продолжительность времени фильтрации в день не менее = объём бассейна × 3 ÷ Производительность насоса.
- **Производительность насоса:** Производительность вашего дозирующего насоса (в л/ч).
- **Минимальное время работы:** Самое короткое время, в течение которого дозирующий насос работает непрерывно, чтобы точно дозировать. Система автоматически рассчитывает из этих данных необходимую суточную дозу.

#### 13.3 Настройка (экспертные настройки)

Yellow использует высокоразвитый алгоритм PI-регулирования, чтобы точно достигать заданного значения, не допуская передозировки.

- **P-область (пропорциональная область):** Создает управляющее воздействие, пропорциональное текущему отклонению регулирования. Пример: при P-области 0,5 и заданном значении 7,0 рН начиная с 6,5 рН происходит поэтапное увеличение времени пауз дозирования.
- **I-регулятор (время подстройки):** Учитывает прошлое развитие отклонений регулирования и жестко задан в устройстве.



- **Асимметричный гистерезис** (при двухпозиционном регулировании Вкл/Выкл, например, управление проточной электролизной системой): предотвращает постоянное переключение при небольших колебаниях. Пример: при заданном значении Redox 700 мВ и гистерезисе 20 точка включения смещается на 20 мВ вниз.

- **Контроль времени дозирования (тайм-аут)**: Если дозирующий насос работает непрерывно в течение заданного времени (например, 20 мин.) без достижения измеренным значением заданного значения, дозирование отключается.

*Примечание: При установке «0» контроль времени дозирования деактивирован (необходимо при работе электролизной системы как внешнего насоса). Сигнал тревоги контроля времени дозирования необходимо подтвердить вручную.*

### 13.4 Ручное непрерывное дозирование (шоковое хлорирование)

Вы можете включить дозирующий насос на фиксированное время (например, 5 минут) или до установленного порога отключения.

**Осторожно: Эта функция обходит автоматику! Оставайтесь поблизости в это время и контролируйте параметры воды.**

## 14 Уход за водой: значение pH

Правильное значение pH является основой для эффективной дезинфекции. Ваша система может снижать значение pH (чаще всего необходимо) или повышать его, в зависимости от конфигурации бассейна.

### 14.1 Заданные значения

- Идеальное значение pH находится в диапазоне от 7,0 до 7,4.
- Установите заданное значение соответствующим образом (стандарт: 7,2 pH).
- Установите границы тревоги (например, 6,8 и 8,0 pH), чтобы при отклонениях от заданного значения получать предупреждение.

### 14.2 Последовательное дозирование

Если эта функция активирована в конфигурации бассейна, она предотвращает одновременное дозирование хлорного реагента и реагента коррекции pH в гидравлическую систему бассейна. Это предотвращает опасные химические реакции (образование хлорного газа) в точке впрыска реагентов. Система интеллектуально переключается между насосами дозирования реагентов исключая одновременное дозирование.



### 15 Фильтрация и циркуляция

#### 15.1 Таймер

Вы можете определить несколько временных интервалов, в течение которых должен работать насос фильтрации. Пример: 08:00–12:00 и 14:00–20:00. Вне этого времени вода находится в покое (если не активированы защита от замерзания или режим вечеринки).

Вы можете установить любое количество точек переключения в день. Кроме того, каждую точку переключения можно активировать или установить в неактивное состояние. Yellow не выполняет проверку на корректность данных установок.

Для обеспечения эффективной фильтрации и дезинфекции воды циркуляция должна происходить без перерывов или остановок.

#### 15.2 Многоступенчатый фильтровальный насос (EcoTouch)

Если вы выбрали современный многоступенчатый фильтровальный насос, вы можете для различных ситуаций задать разные уровни мощности (производительности насоса):

- **Степень 1 (Eco):** Энергосберегающий режим (например, ночью или при закрытом жалюзийном покрытии).
- **Степень 2 (Нормальная):** Стандартный режим работы во время фильтрации.
- **Степень 3 (Максимальная):** Максимальная мощность, например, при обратной промывке.

*Примечание: Особенность: для каждой точки переключения вы также можете указать степень фильтрации (1, 2 или 3). Это обеспечивает удобную и индивидуально оптимальную настройку фильтрации.*

#### 15.3 ECO-контакт

С помощью ECO-контакта при входном сигнале мощность фильтровального насоса (в случае регулируемого насоса) подстраивается под установленное значение. Так, например, сигнал может поступать от жалюзийного покрытия и скорость фильтрации при закрытом жалюзийном покрытии переключается на уровень 1.

**Внимание: Эта функция является лишь вспомогательной функцией безопасности. Ты должен убедиться, что фильтровальный насос выключен при движущихся рольставнях, иначе это может привести к повреждению рольставней или бассейна.**

*Примечание: Для ECO-контакта вам понадобится аксессуар «готовый Y-кабель со штекером Yellow зелёного цвета 5-контактный».*



### 15.4 Контроль протока/потока

Система проверяет, действительно ли происходит проток воды в гидравлической системе бассейна и измерительной ячейке (через лопастной датчик протока, поплавковый выключатель или расходомер в ячейке UFM). Если насос включается, но проток воды не обнаруживается (например, шаровые краны закрыты, предварительный фильтр засорён), появляется сообщение о тревоге.

**Внимание: При отсутствии протока воды нагрев и дозирование немедленно блокируются!**

### 16 Температура и нагрев

Ваш Yellow может через беспотенциальный контакт управлять нагревом бассейна (нагреватель, тепловой насос, теплообменник, солнечный коллектор).

Активируется в конфигурации бассейна.

- **Регулирование:** Вы задаёте желаемую температуру (например, 28 °C).
- **Логика:** Если температура воды падает ниже заданного значения и циркуляция работает, замыкается беспотенциальный контакт активируя таким образом внешние устройства нагрева.
- **Гистерезис:** Чтобы предотвратить постоянное включение/выключение, можно настроить гистерезис (например, 1 °C). Нагрев снова включится только тогда, когда фактическое значение опустится ниже заданного значения на величину гистерезиса.



### 17 Дополнительно

#### 17.1 Режим вечеринки

Для беззаботного удовольствия от купания: один клик активирует все системы и фильтровальный насос на установленную ступень (для многоступенчатого насоса). Все настроенные временные диапазоны фильтрации во время этого режима не учитываются. Режим автоматически завершается через настраиваемое время (например, 4 часа) и затем система продолжает работать с обычными заданными временными диапазонами фильтрации. Вам не нужно помнить о выключении режима.

#### 17.2 Режим отпуска

Если вы вдали от вашего бассейна: укажите дату начала и окончания вашего отпуска. В это время система снижает потребляемую мощность (меньшая производительность насоса фильтрации, более низкая температура в соответствии с заданными значениями), чтобы экономить энергию, но при этом поддерживает циркуляцию воды.

#### 17.3 Защита от замерзания

Yellow оснащен функцией защиты от замерзания. Для ее использования местоположение должно быть в разделе **Дополнительно** -> **Погода** указано корректно. Yellow должен быть подключен к интернету. Наружная температура предоставляется онлайн-службой погоды.

*Примечание: Следите за правильным написанием названия вашего населенного пункта. Если ваш населенный пункт не распознается однозначно, выберите в качестве альтернативы ближайший населенный пункт.*

**Осторожно: Данные о погоде могут быть неточными и поступать с задержкой. Поэтому установите оба порога срабатывания защиты от замерзания с достаточным запасом, например 4 °C.**

#### 17.4 Зимняя консервация (активная/пассивная)

##### **Активная зимовка**

Если вы оставляете свою систему бассейна на активную зимовку (вода остаётся в бассейне), убедись, что:

1. Функция защиты от замерзания активирована и настроена.
2. У Yellow есть активное подключение к интернету.
3. Местоположение выбрано корректно.
4. Время активности и паузы адаптировано к температурным условиям.



5. Второй температурный порог активирован и настроен.

*Примечание: Активная защита от замерзания является вспомогательной функцией и не освобождает вас от личной обязанности по соблюдению осторожности и надзору за бассейном.*

### **Пассивная зимовка (консервация)**

Если вы решаете провести зимовку (консервацию) своего бассейна (вода полностью или частично сливается):

1. Следуй общепринятым рекомендациям по зимовке (консервации) вашего бассейна.
2. Убедись, что Yellow хранится в защищённом от мороза месте и в условиях, исключающих образование конденсата, в случае сомнений, демонтируйте устройство и обеспечьте корректное хранение.
3. Извлеки электроды из трубопровода/измерительной ячейки и храните их в соответствии с указаниями производителя.
4. Необходимо, чтобы Yellow при повторном вводе в эксплуатацию (весной) был смонтирован на место и находился без включения не менее 6 часов уравнивая внутреннюю температуру с температурой окружающей среды (во избежание образования конденсата внутри устройства).

### **18 Управление освещением**

В стандартной комплектации с помощью управления освещением Yellow вы можете включать и выключать прожекторы бассейна. В случае RGBW-прожекторов с логикой переключения вы можете выполнять смену цвета коротким импульсом кнопки (настраивается через **Система -> Настройки -> Конфигурация бассейна -> Атракционы**).

Опционально также есть возможность управлять сменой цвета и сценариями через Yellow с помощью дополнительного модуля DMX.



### 19 Обслуживание, сервис и архив

Yellow помогает вам сохранять динамику сервисных работ и обслуживания.

#### 19.1 Сервисные интервалы

Система отслеживает, как долго уже используются датчики, шланговые арматуры или клапаны. Когда истекает интервал обслуживания (например, «калибровать рН-зонд» или «заменить шланговую арматуру насоса»), ты получаешь Сообщение.

После выполненного технического обслуживания вы можете сбросить счётчик в сервисном меню или в списке сообщений.

#### 19.2 Архив калибровок / журнал событий

Система постоянно сохраняет каждую выполненную калибровку. В архиве вы можете в любое время проследить: когда была выполнена калибровка? Кто выполнял калибровку? Какие значения (крутизна, нулевая точка) были определены? Это полезно для отслеживания рабочего ресурса ваших электродов на протяжении многих лет.

#### 19.3 Калибровка рН-электрода

Ваш рН-электрод необходимо регулярно калибровать. Для этого используйте указания по техническому обслуживанию Yellow.

Через отображение значений на стартовом экране вы попадаете прямо в меню калибровки. Для калибровки следуйте инструкциям вашего Yellow Poolcontrol.

**Важно!** Для корректной калибровки используйте буферные растворы с актуальным сроком годности.

Ополаскивайте электрод рН в чистой воде удаляя остатки воды после ополаскивания перед калибровкой и между калибровкой в разных буферных растворах для предотвращения загрязнения и перемешивания буферных растворов.

#### 19.4 Калибровка хлорного электрода

Ваш хлорный электрод необходимо регулярно калибровать. Для этого используйте указания по техническому обслуживанию Yellow. Через отображение значений на стартовом экране вы попадаете прямо в меню калибровки. Для калибровки следуйте инструкциям вашего Yellow Poolcontrol.

**Важно!** Для корректной работы калибровка хлорного электрода должна производиться в диапазоне 0.2-0.8мг/л активного хлора в воде вашего бассейна. Лучше всего калибровать электрод при рабочем(используемом) значении активного хлора в воде вашего бассейна если это значение в рамках калибровочного диапазона 0.2-0.8мг/л.



### 19.5 Менеджер снимков состояния (восстановление системы)

Снапшоты позволяют зафиксировать текущее состояние вашего Yellow. На момент создания снапшота будет создана полная резервная копия всей конфигурации, включая заданные значения, временные метки переключения, историю логов, архивы и другие системные данные. Снапшоты можно восстановить в любое время, благодаря чему точное состояние системы надежно воссоздается. Процедура занимает всего несколько секунд.

*Примечание: Мы рекомендуем создать снапшот и сохранить его во внешнем хранилище, например, перед тем как отправить устройство на проверку. Снапшот создается в меню **Настройки** -> **Снапшот**.*

#### **Внешнее сохранение снапшота:**

Используйте внутренний веб-интерфейс вашего Yellow. Введите локальный IP-адрес вашего Yellow, а затем порт 8123 ([http://\[IP\]:8123](http://[IP]:8123)) в браузере. Yellow и браузер должны находиться в одной сети. Войдите, используя свои учетные данные, и скачайте свой сохраненный снапшот.

**Внимание: Если после создания снапшота было выполнено обновление, то восстановленный снапшот, сделанный до этого момента, перезапишет это обновление, а также все остальные данные журналов!**

**Внимание: Снапшот нельзя перенести на другие типы устройств!**

### 19.6 Менеджер целевых значений

Сохраняет установленные вами целевые значения на момент создания. Сохраните, например, свои летние и зимние настройки. Вы можете в любой момент снова загрузить их в свой Yellow. В отличие от снапшота, при восстановлении применяются только настройки, без перезаписи всех остальных данных (история и т. д.).

### 19.7 Запрос заказа

Через меню **Запрос заказа** вы можете удобно заполнить готовую форму для расходных материалов и запасных частей (например, химические реагенты, датчики, шланговые арматуры). Ваш Yellow отправит электронное письмо с вашим запросом напрямую указанному специализированному дилеру.



## 20 Система и пользователь

### 20.1 Управление пользователями и экспертный режим

Некоторые экспертные настройки (например, сбросы калибровки, сброс до заводских настроек, настройки регулирования) защищены. Используйте кнопку входа с кодом активации или dinoChip, чтобы получить расширенные права доступа.

В пункте меню **Система** -> **Пользователь** вы можете разблокировать экспертный режим. Код активации для пользователя Expert: **16178**. В качестве альтернативы вы можете войти с помощью dinoChip (опция) через RFID.

**Внимание: функции в экспертном режиме должны изменяться только квалифицированным персоналом! При неправильной настройке ваша система может быть повреждена, и нормальная работа окажется под угрозой быть.**

*Примечание: Интерфейс RFID отключается автоматически, если в течение 1 минуты не было выполнено никаких действий через Yellow. Чтобы «разбудить» его, просто коснитесь сенсорного экрана своего Yellow.*

### 20.2 Блокировка управления / защита от детей

В разделе **Система** -> **Настройки** -> **Настройки дисплея** можно активировать блокировку управления. Блокировка управления автоматически блокирует экран после заставки. Для разблокировки нажми по 1 разу на экран: слева сверху -> слева снизу->справа сверху-> справа внизу (**И**).

### 20.3 Подсветка Signature Light

Подсветка Signature (светодиодная лента) имеет различные функции:

- **Визуальный сигнал:** При тревогах Signature Light мигает установленным цветом. В режиме эксперта она принимает красный цвет свечения.
- **Элемент оформления:** Выбери желаемый цвет в разделе **Система** -> **Настройки** -> **Signature Light**.

*Примечание: В пункте меню «Signature Light Alarm» ты можешь выбрать, будет ли Signature Light — даже если оно выключено — всё равно включаться и мигать при тревоге.*



## 20.4 Дизайн и темы

В разделе **Настройки** -> **Система** ты можешь настроить Signature Light и желаемую заставку экрана настроить.

## 20.5 Сброс к заводским настройкам

Вы можете в пункте меню **Системные настройки** -> **Заводские настройки** сбросить.

Вы также можете отдельно сбросить каждое значение к заводской настройке: удерживайте палец на соответствующем значении. Откроется диалоговое окно «Опции -> Сбросить значение по умолчанию».

## 20.6 Смена владельца

Если установка меняет владельца, мы настоятельно рекомендуем сбросить настройки через меню **Настройки** Это приведёт к сбросу установки к заводским настройкам, а облачный ключ для удалённого доступа будет удалён.

## 21 Защита данных

Мы очень серьёзно относимся к защите ваших персональных данных. В рамках вашей системы управления бассейном обрабатываются исключительно следующие данные, если вы напрямую предоставляете их в устройстве:

- Данные клиента: имя, адрес, контактные данные
- Данные специализированного дилера: имя, адрес, контактные данные
- Данные бассейна: например, размер, объем, покрытие бассейна, тип бассейна
- Эксплуатационные данные и данные измерений устройства

### Цель обработки:

- Эксплуатация, управление и удаленный доступ к системе управления бассейном
- Погодная информация, привязанная к местоположению
- Обработка запросов на заказ химических реагентов и расходных материалов
- Поддержка в случае сервисного обращения

Использование в рекламных целях не осуществляется.

### Доступ к данным имеют:

- Вы как конечный клиент
- Указанный вами специализированный дилер, если вы предоставите ему доступ
- dinotec, если вы предоставите удаленный доступ



---

### **Хранение и удаление:**

Данные хранятся только до тех пор, пока это необходимо для указанных целей. Ваши персональные данные и уполномоченных на доступ лиц вы можете в любое время удалить или изменить непосредственно в устройстве.

### **Правовое основание:**

Обработка осуществляется на основании вашего согласия в соответствии со ст. 6 абз. 1 п.а GDPR.

### **Ваши права:**

У вас есть право на получение информации, исправление, удаление, ограничение обработки, переносимость данных, а также отзыв вашего согласия. Большинство из этих прав вы можете в любое время осуществить непосредственно на самом устройстве.

### **22 Сервисы и облачные службы**

Yellow предлагает различные сервисы, для которых требуются внешние облачные службы (например, онлайн-служба прогноза погоды для функции защиты от замерзания). Эти функции являются добровольной услугой от dinotec. Мы в любое время оставляем за собой право при необходимости сменить поставщика или эти сервисы прекратить. Мы не несем ответственности за ошибочные данные этих служб.

Мы рекомендуем вам полностью заполнить данные клиента и конфигурацию бассейна. Благодаря этому можно использовать полный функционал Yellow (например, встроенный запрос химических реагентов и расходных материалов). Сохраненная конфигурация бассейна помогает специалисту предложить более быстрое и качественное техническое решение через удаленный сервис. Сохраненные данные используются dinotec исключительно в сервисных целях. Вы можете изменить данные в любое время.



### 23 Устранение неисправностей

Для устранения неисправностей учитывайте соответствующее контекстное меню сообщения.

В качестве альтернативы см. в **Система** -> **ИИ-чат-бот** ваш сервисный чат-бот 24/7 или отсканируйте следующий QR-код:



**Если, несмотря на это, во время эксплуатации возникают проблемы:**

1. Свяжитесь с вашим специализированным дилером.
2. Отправления должны быть зарегистрированы в dinotec GmbH с соответствующим бланком возврата через специализированного дилера.
3. Если это еще возможно, создайте снимок состояния и сохраните его на внешнем носителе данных.

**Внимание: ВАЖНО: Не вскрывайте Yellow Poolcontrol. В противном случае ваша гарантия аннулируется!**



## 24 Обязанности оператора

### Регулярный контроль показателей воды

Использование системы для водоподготовки не освобождает от обязанности проведения регулярной проверки параметров воды. Следует проводить контрольные измерения не реже 1-2 раз в месяц. Это можно сделать с помощью фотометра. Только так можно гарантировать, что начинающиеся отклонения будут своевременно обнаружены и устранены.

### Дополнительные обязанности

Вы как оператор несете ответственность за использование по назначению и эксплуатацию бассейна и относящегося к нему оборудования. Также вы обязаны соблюдать выполнение соответствующих норм, директив, предписаний и обязанностей по обеспечению безопасности (например, безопасность детей, слив в полу технического помещения, достаточная вентиляция и освещение, достаточные размеры всех рабочих помещений и т. д.). Проконсультируйтесь со специализированным продавцом бассейнов.

*Примечание: Мы рекомендуем заранее провести анализ воды перед наполнением бассейна, чтобы настроить установку по согласованию со специалистом оптимально в соответствии с параметрами воды. Рекомендуется регулярный, лучше всего еженедельный, визуальный контроль всей установки.*

Следите за тем, чтобы регулярно и своевременно заменять изнашиваемые детали и расходные материалы. Для этого используйте указания по техническому обслуживанию, которые рекомендует вам Yellow. Сделайте запрос-заказ напрямую из системы а специализированный партнёр позаботится о том, чтобы вам были предложены подходящие оригинальные запчасти.





**dinotec GmbH**  
Water & Pool Technology  
Philipp-Reis-Str. 28  
61130 Nidderau/Germany  
Phone: +49 (6187) 41379-0  
E-mail: [mail@dinotec.de](mailto:mail@dinotec.de)  
[www.dinotec.de](http://www.dinotec.de)  
[www.niedrig-energie-pool.de](http://www.niedrig-energie-pool.de)  
[www.Poolpflege.info](http://www.Poolpflege.info)

Subject to technical changes. Errors excepted. 02/2026

a member of

