

SIMPLE. MORE. INSPIRING.

Yellow

**Bruks- och
installationsanvisning**



Pool control

Yellow Poolcontrol

dinotec GmbH

Vattenteknik och simbassängteknik

Philipp-Reis-Str. 28 • D-61130 Nidderau

Med förbehåll för eventuella fel samt tekniska ändringar.

CF Group Scandinavia

Tel +46 (8)559 220 55

E-post: csa@chemoform.com • www.cfgroup.se

Version: 30.04.2026



Innehållsförteckning

DEL 1: INSTALLATIONSGUIDE	6
1 Allmän information.....	6
1.1 Garanti och säker drift	6
1.2 Transportskador.....	7
1.3 Följdskador	7
1.4 Avfallshantering.....	7
1.5 Fjärråtkomst	7
2 Tekniska data	8
3 Innehåll i leveransen.....	11
4 Vägghänning	12
5 Kabelanslutningar	13
6 Anslutning mätteknik.....	14
7 Första idrifttagning	18
7.1 Förberedelse	18
7.2 Installationsassistent (poolkonfiguration)	18
7.3 Inställning av börvärden	19
7.4 Filtreringstider, frostskydd och väder	19
8 Nätverk och dinoConnect	20
9 Anslutning av valfria komponenter.....	21
9.1 ECO-kontakt för lamellskydd	21
9.2 Extern inline-elektrolys	21
9.3 Fastighetsautomation och gränssnitt.....	21
DEL 2: BRUKSANVISNING	22
10 Användningskoncept	22
10.1 Sidofältet (meny).....	22
10.2 Geststyrning	22
10.3 Fulltextsökning.....	22
11 Start sida (Dashboard).....	23
12 Drift och grundinställningar	24
12.1 Huvudbrytare och delområden.....	24



12.2 Speciallägen	24
12.3 Fördröjningar (Timer)	24
13 Vattenvård: Desinfektion med klor eller Aktivt syre	25
13.1 Börvärden och larm	25
13.2 Aktivt syre (tidsstyrd)	25
13.3 Reglering (expertinställningar)	25
13.4 Manuell kontinuerlig dosering (chockklorering).....	26
14 Vattenvård: pH-värde	26
14.1 Börvärden.....	26
14.2 Sekventiell dosering	26
15 Filtrering och cirkulation	27
15.1 Timer.....	27
15.2 Flerstegs filterpump (EcoTouch)	27
15.3 ECO-kontakt	27
15.4 Flödesövervakning	27
16 Temperatur och uppvärmning.....	28
17 Extrafunktioner.....	28
17.1 Partyläge	28
17.2 Semesterläge.....	28
17.3 Frostskydd.....	28
17.4 Vinterinställningar (aktiv/passiv).....	29
18 Ljusstyrning	29
19 Underhåll, service och arkiv	29
19.1 Serviceintervaller	29
19.2 Kalibreringsarkiv / händelselogg	30
19.3 Kalibrering av pH-elektroden.....	30
19.4 Kalibrering av klorelektroden (tillval)	30
19.5 Snapshot Manager (systemåterställning)	30
19.6 Börvärdeshanterare.....	31
19.7 Beställningsförfrågan.....	31
20 System och användare.....	31



20.1 Användarhantering och expertläge	31
20.2 Manöverlås / barnspärr	31
20.3 Statusindikator (Signature light)	31
20.4 Design och tema	32
20.5 Återställ fabriksinställningar.....	32
20.6 Ägarbyte	32
21 Dataskydd.....	32
22 Tjänster och molntjänster	33
24 Operatörens skyldigheter	35



DEL 1: INSTALLATIONSGUIDE

1 Allmän information

Gratulerar till köpet av din Yellow Poolcontrol – ett bra beslut! Den första fördelen får du redan med denna manual. Den är medvetet hållen kompakt, eftersom Yellow är intuitiv och lätt att använda med funktionsförklaringar, förslag på problemlösning samt AI-stöd direkt i enheten.

Denna tekniska information innehåller anvisningar för installation, idrifttagning, underhåll och användning av din Yellow. Läs denna manual noggrant och följ alla anvisningar.

Du kan ladda ner en utförlig manual här:



Observera: Einstallationer får endast utföras av en behörig elektriker.

Försiktighet: Alla elektriska anslutningar ska vara anpassade till den lokala installationen och uppfylla gällande elsäkerhetsföreskrifter samt tillämpliga nationella standarder (i Sverige enligt Elsäkerhetsverkets föreskrifter och SS 436 40 00).

1.1 Garanti och säker drift

Garanti avseende driftsäkerhet och tillförlitlighet lämnas endast under följande villkor:

- Fackmässig montering, anslutning och inställning.
- Yellow får inte utsättas för direkt solljus och inte monteras oskyddad utomhus.
- Reparationer inuti apparaten får endast utföras av dinotec, eller dinotecs representant i Skandinavien. För obehörigt öppnade apparater upphör garantin att gälla.
- Vid reparationer används endast originalreservdelar.
- Ändamålsenlig användning och dimensionering.
- Följ bruksanvisningen och all information/alla anvisningar samt meddelanden på Yellow Poolcontrol.

Varning: Vid användning av koncentrerad saltsyra i omedelbar närhet av apparaten upphör garantin att gälla.



Följ alla tillämpliga standarder och riktlinjer vid drift av Yellow-systemet i poolanläggningen. För privata poolägare rekommenderas dessutom att erkända branschriktlinjer följs.

Alla funktioner som är markerade med ett lås är endast tillgängliga i inloggat läge (expertläge) tillgängliga. Vi rekommenderar att inställningar i expertläge endast utförs av fackpersonal.

Din Yellow Poolcontrol lämnade vår fabrik i tekniskt felritt skick. Om det kan antas att säker drift inte längre är möjlig (t.ex. på grund av synliga skador eller felaktig förvaring), ska enheten tas ur drift och säkras mot oavsiktlig användning.

Anmärkning: Garantianspråk gäller gentemot den säljande fackåterförsäljaren med kvitto.

1.2 Transportskador

Anläggningen har förpackats omsorgsfullt och transportanpassats. Kontrollera om försändelsen är oskadad och att leveransen är komplett. Transportskador måste omedelbart anmälas till speditören och noteras på följesedeln.

1.3 Följdskador

Vi kan inte hållas ansvariga för ansvars- och följskador vid drift av och med produkter från vårt leveransprogram, eftersom korrekt drift eller användning från vår sida inte kan övervakas.

1.4 Avfallshantering

I enlighet med gällande lagstiftning ska avfall som utgörs av eller innehåller elektriska eller elektroniska produkter samlas in och behandlas separat från vanligt hushållsavfall för att främja återanvändning, materialåtervinning och andra former av återvinning. Följ alltid lokala föreskrifter för avfallshantering. Kassera inte enheten i naturen utan lämna den till en godkänd insamlingsplats för elavfall och/eller kontakta din återförsäljare för information om korrekt omhändertagande.

1.5 Fjärråtkomst

Anläggningen erbjuder möjlighet till fjärråtkomst. Liksom med alla sådana funktioner kan detta innebära en säkerhetsrisk för ditt nätverk. Vi rekommenderar därför att inställningarna för fjärråtkomst anpassas efter din specifika situation och dina säkerhetskrav i samråd med din IT-rådgivare. Dinotec ansvarar inte för eventuella skador som uppstår till följd av bristande säkerhet.

Om fjärråtkomst har konfigurerats har Dinotec, efter godkännande från ägaren, möjlighet att få tillgång till anläggningen i syfte att avhjälpa fel samt utföra service, underhåll och övervakning.



2 Tekniska data

Generell data	
Styrbox för väggmontering, säkerhetsklassning	IP65
Styrboxens mått	34 cm (h)x26 cm (b)x12,5 cm (d)
Vikt	2,7 kg (Yellow Poolcontrol med 2 Doseringspumpar)
Drift	Över färgad touchpanel 5"
Nätspänning	230 V, 50 Hz
Effektförbrukning	35W max.
Integrerade doseringspumpar	230 V, 50 Hz. Flödeskapacitet 5 l/h
Effekt filtercirkulationspump upp till max.	Till 1,5 kW
Aktiveringsrelä (Röd, Grön, Blå)	Potentialfri kontakt (inte lämplig för 230V)
Säkring filtercirkulationspump	16A
Säkring belysning	8A
Aktiveringsrelä	100mA/ 30V (inte lämplig för 230V AC)
Driftsförhållanden	0° till +45 °C, icke-kondenserande
Lagringstemperatur	0 till 60 °C
Språk	Flerspråkig
Gränssnitt	Ethernet/RJ45 WLAN Bluetooth 4.0 RFID för dinoChip Modbus TCP KNX IP BAOS MQTT DMX/Art-Net



Modul för mätning och styrning av pH	
pH - mätning	glaselektrod
Temperaturkompensation:	Med hjälp av Pt-1000 (mätcell), 2-tråds
Mätområde	0 – 14 pH
Upplösning	0,01 pH
Kalibrering	2-punkts med hjälp av buffertlösningar / 1-punktsmetod t. ex. fotolytisk
Reglerutgångar	PID-regulator
Styrskeman	På/Av Puls/Paus Pulsfrekvens
Elektrodkontroll	Automatiskt efter kalibrering (lutning och nollpunktsförskjutning)
Reglerriktning	Valbart höja pH eller sänka pH

Modul för mätning och styrning av klor (tillval)	
Oxidationsmedelsregistrering	Över potentiostatisk enstavsmätkedja
Temperaturkompensation	Med Pt-1000, 2-ledarsystem
Mätområde	0-10 mg/l (upplösning 0,01mg)
Reglerutgångar	PID-regulator
Styrskeman	På/Av Puls/Paus Pulsfrekvens
pH-värde – kompensation	Automatisk
Nollpunktsjustering	Inte nödvändig
Kalibrera	Med DPD-jämförelsemätning
Elektrodkontroll	Automatiskt efter kalibrering
Elektrodrorengöring	AER automat. Elektrodrorengöring (patent)



Modul för mätning och styrning av redox	
Mätning	Via platinaelektrod eller guldringselektrod i utförande för inline-elektrolys
Mätområde	0 - 1000 mV
Upplösning	1 mV
Reglerutgångar	PID-regulator
Styrskemman	På/Av Puls/Paus Pulsfrekvens
Kalibrera	Via pH-elektrod

Aktivt syre	
Reglering	Tidsstyrd (justerbar)
Styrschema	På/Av Startdosering (tidslängd beräknas automatiskt. Utlösning manuellt)

Temperaturreglering	
Temperaturmätning	Med PT1000
Mätområde	-10 till 70°C
Upplösning	0,1°C
Skala °Celsius	°Celsius



3 Innehåll i leveransen

Standardutförande set 1 pH, Redox med 2 doserpumpar:

- Yellow Poolcontrol (1×)
- pH-elektrod (1×)
- Redox-elektrod (1×, inte vid utförande med aktivt syre)
- Elektrodhållare ½" AG (2×)
- Injektionsventil ½" AG (2×)
- Paddelomkopplare ¾" IG konfektionerad med kontakt (1×)
- Anbörningsbygel med ¾" AG
- Sugslangssats utan tomlarm (2×)
- Sugledning (1×)
- Doseringsledning (1×)
- Buffertlösning pH 4 + 7
- Rengöringspasta
- Anbörningsbygel ½" IG (4×)
- Förmonterad nätanslutningskabel för filterpump med Schuko-koppling (1×)
- Skruvar/pluggar för väggmontering (3×)

Observera: Innehållet kan variera beroende på utförande.

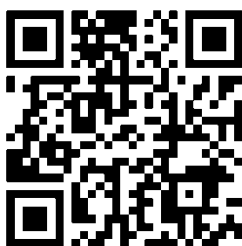


4 Vägghängning

Använd den medföljande bormallen och fäst Yellow med de 3 medföljande skruvarna och pluggarna på väggen. Skruva in skruvarna tills det är ca 3–4 mm avstånd till väggen. Häng Yellow i de avsedda upphängningarna och dra den nedåt så att den sitter stadigt.

Varning: Om du senare ansluter kablarna underifrån, se till att ha mottryck uppifrån så att Yellow inte oavsiktligt skjuts ur sitt fäste.

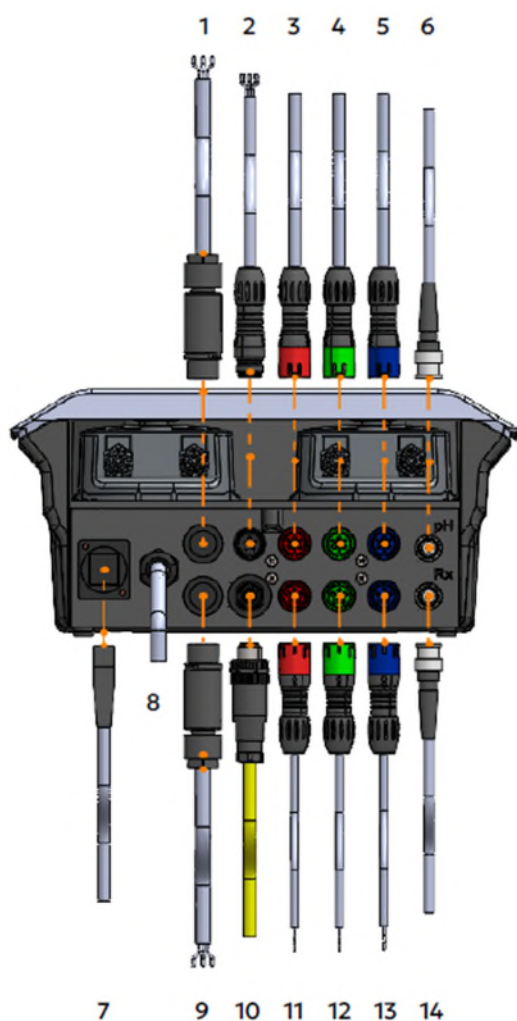
Fler språkversioner av bormallen finns här för nedladdning.



Observera: Se till att skriva ut bormallen i faktisk storlek.



5 Kabelanslutningar



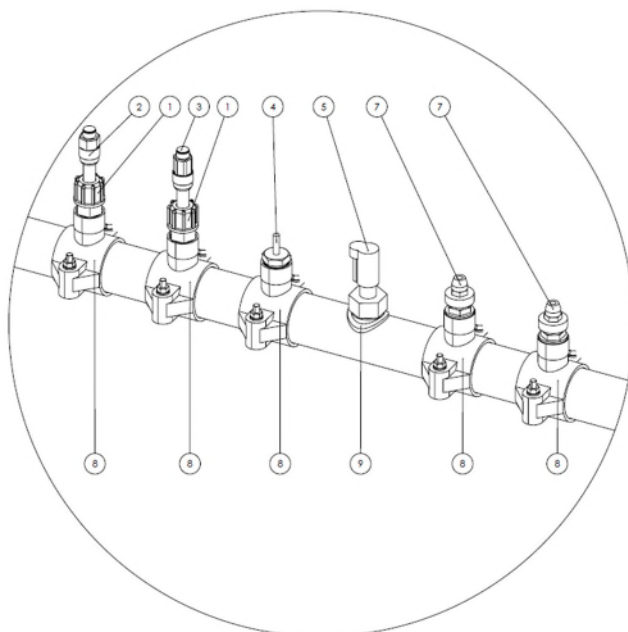
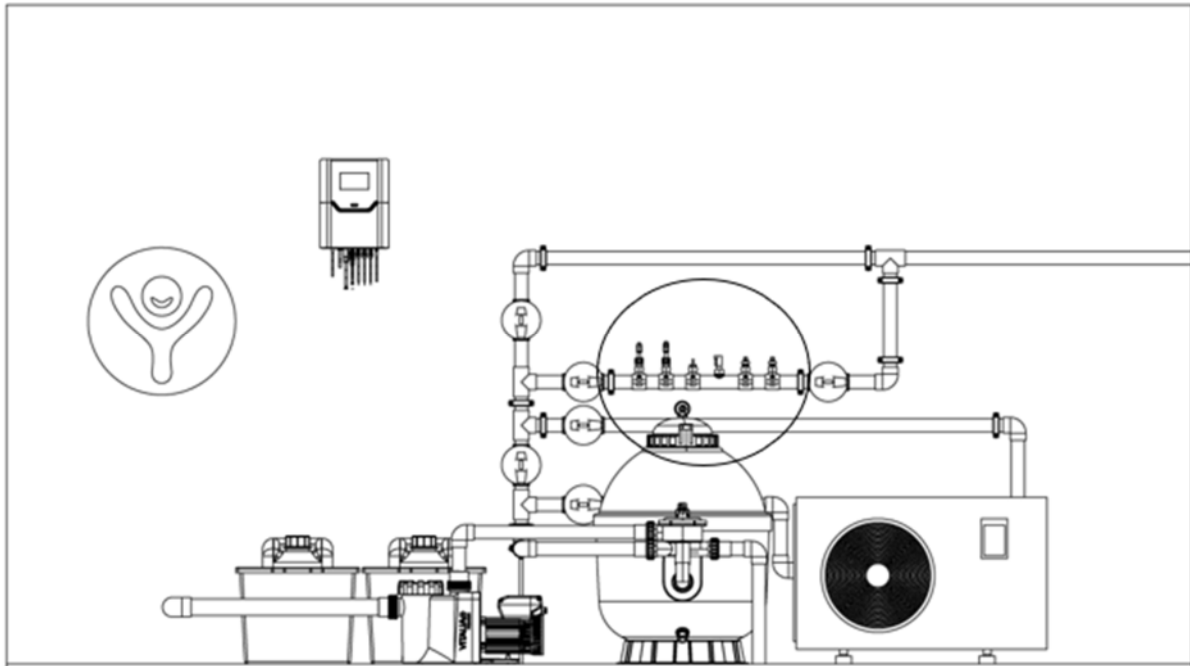
1. Anslutningskabel för undervattensbelysning (2 m) med kontakt Yellow svart 230V för anslutning till en transformator för undervattensbelysning
2. Styrkabel Eco-Touch filterpump 5-ledare (3 m) med kontakt Yellow svart för anslutning till en flerstegs filterpump med 3 frekvenser (kabelanslutning: vit = steg 1, brun = steg 2, grön = steg 3, gul = start, grå = COM)
3. Anslutningssats tomdunksindikering pH, suglans med tomindikering och kabel (2 m), kontakt Yellow röd, 3-polig
4. Anslutningssats tomdunksindikering klor, suglans med tomindikering och kabel (2 m), kontakt Yellow grön, 3-polig
5. Anslutningskabel för elektrod fritt klor SN6 till kontakt Yellow blå (3-polig), 1,5 m
6. Anslutning mätkabel SN6 / BNC-kontakt för pH- / redoxelektroder med kontakt, längd 2 m
7. Anslutning nätverkskabel/LAN (tillhandahålls av brukare)
8. Nätanslutning Yellow (1,5 m) inkl. kontakt, 230 V / 115 V / AC (50 / 60 Hz)
9. Anslutningskabel filterpump (1 m) med Schuko-koppling och kontakt Yellow svart 230 V / 115 V / AC (50 / 60 Hz)
10. dinotec-BUS-anslutning för utbyggnader
11. Anslutningskabel externa pumpar (t.ex. DDE). Y-anslutningskabel (2x 2 m) med kontakt Yellow röd, 5-polig eller anslutningskabel extern inline-elektrolys (3 m) med kontakt Yellow röd, 5-polig
12. Anslutningskabel flöde. Paddelbrytare inkl. kabel (2 m) med kontakt Yellow grön för flödesmätning, 5-polig eller anslutningskabel flöde med anslutning ändläge rullskydd. Y-kabel (2 m) med kontakt Yellow grön, 5-polig för flödesmätning samt för återkoppling ifrån lamellskydd.
13. Anslutningskabel temperatur/värme. Y-anslutningskabel med kontakt Yellow blå, 5-polig med Temp.-givare och frigivningskabel värme 2-ledare (3 m)
14. Anslutning mätkabel SN6 / BNC-kontakt för pH- / redoxelektroder med kontakt, längd 2 m



6 Anslutning mätteknik

Yellow Poolcontrol erbjuder olika möjligheter för installation av mättekniken:

Variant 1: Direkt montering i tryckledningen (i bypass)

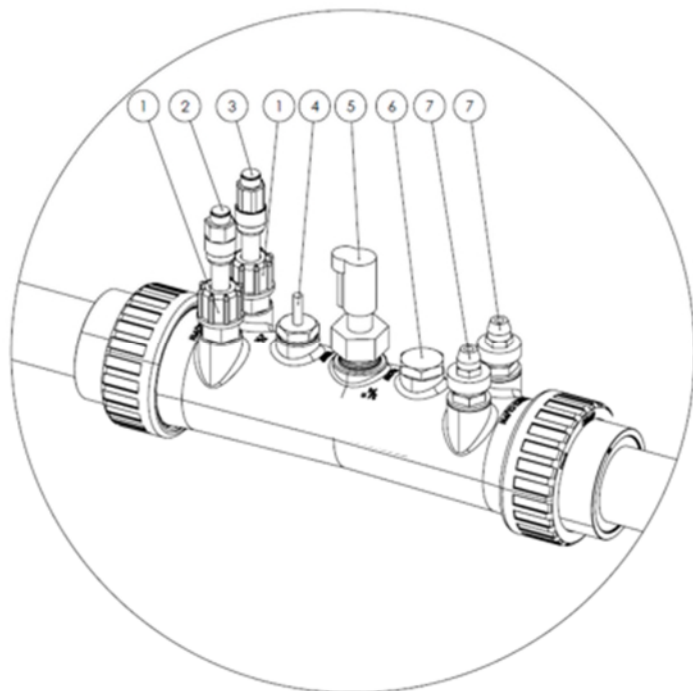
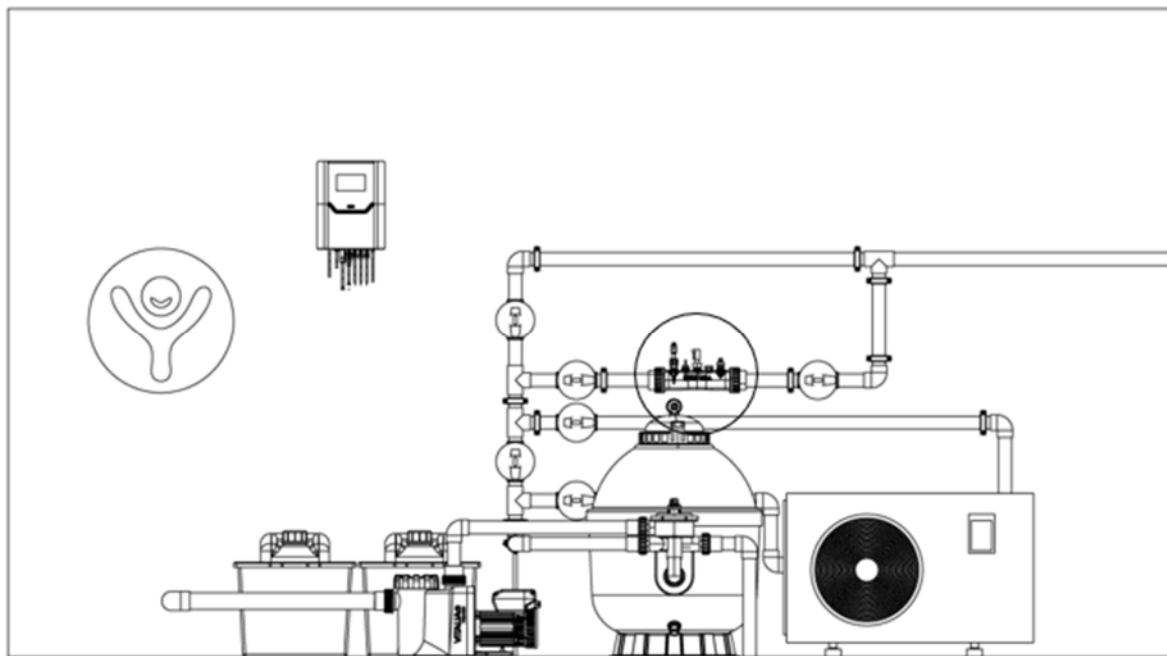


- 1 Elektrodhållare ½"
- 2 pH-elektrod
- 3 Rx elektrod
- 4 Temperaturgivare (Tillval)
- 5 Paddelbrytare
- 6 Blindplugg (Multi Connect)
- 7 Injektionsventil ½"
- 8 Anborningsbygel ½"
- 9 Limsadel med ¾" AG

Ställ in ditt flöde till minst ca. 3 m³/h för D50 respektive 4 m³/h för D63.

Obs: Se till att rutan under System -> Inställningar -> Poolkonfiguration under „Allmänt“ vid „Sekventiell dosering“ är ikryssad.



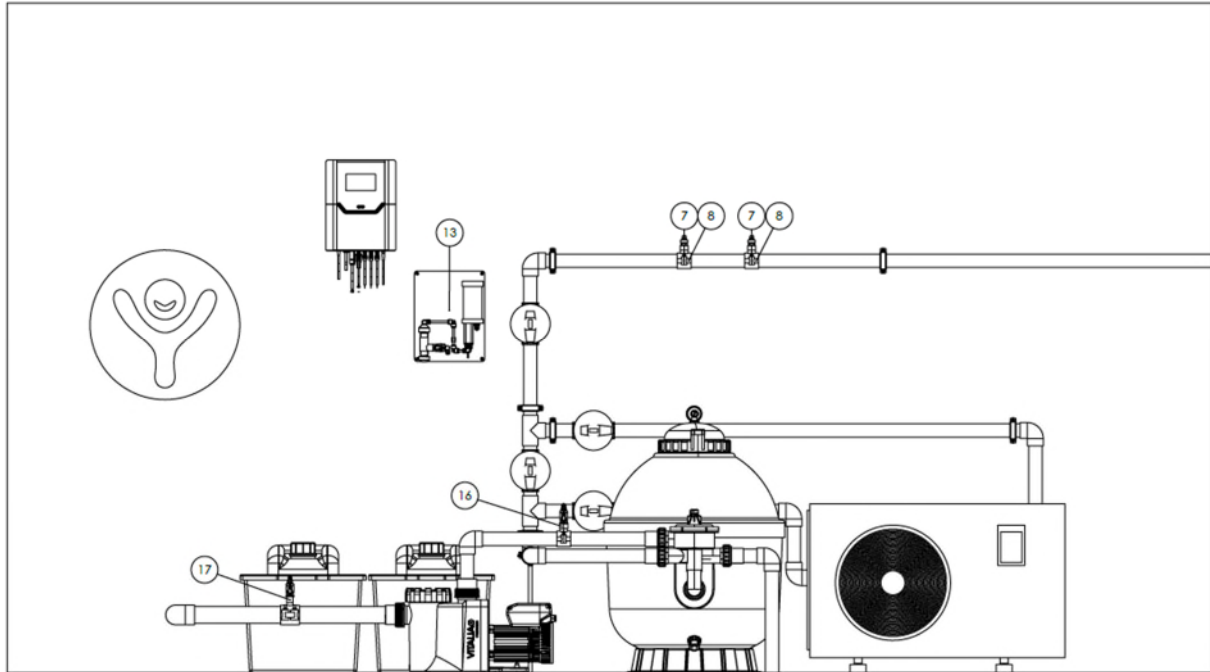
Variant 2: Multi Connect Mätör (D50/D63) (i bypasskoppling)


- 1 Elektrodhållare ½"
- 2 pH-elektrod
- 3 Rx elektrod
- 4 Temperaturgivare (tillval)
- 5 Paddelbrytare
- 6 Blindplugg (Multi-Connect)
- 7 Injektionsventil ½"

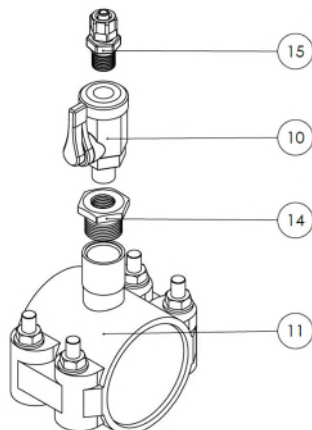
Ställ in ditt flöde på minst ca. 4 m³/h.

Obs: Se till att rutan under System -> Inställningar -> Poolkonfiguration under „Allmänt“ vid „Sekventiell dosering“ är ikryssad.



Variant 3: Separat mätcell
Utförande med flödesmätcell


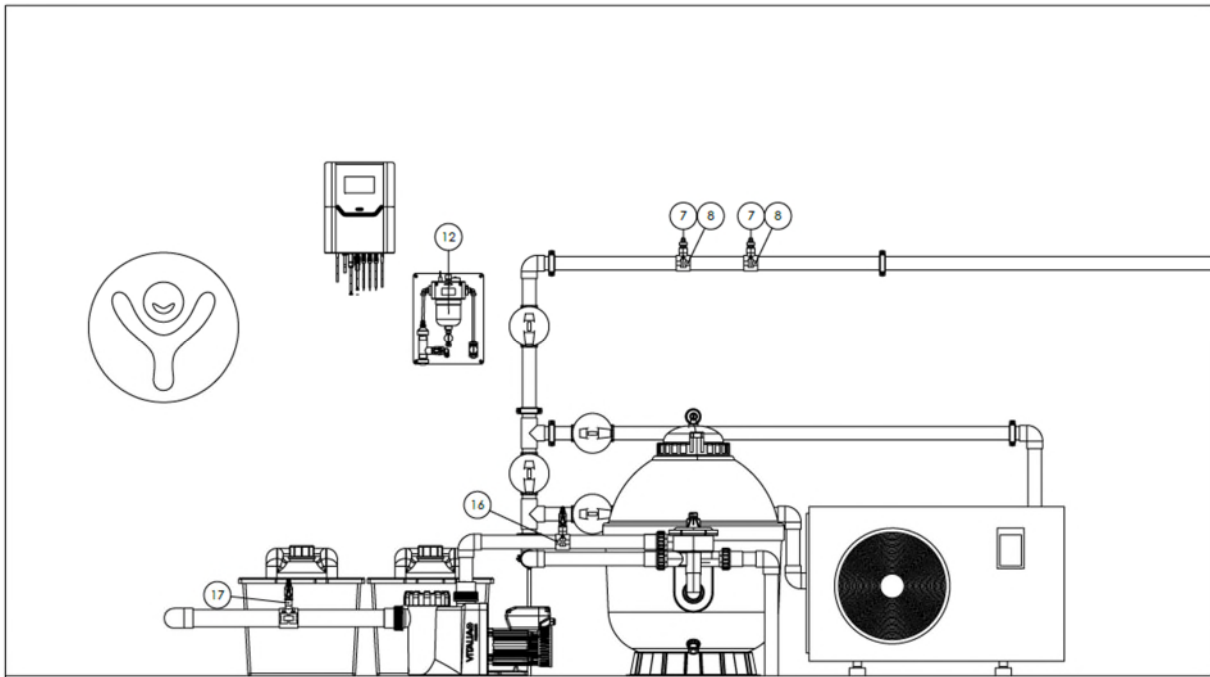
- 7 Injektionsventil ½"
- 8 Anbörningsbyglar ½", D 50/D63 (valfritt)
- 13 Flödesmätcell med fiberfilter på väggmonteringsplatta
- 16 Mätvattenanslutning (retur) ¼" AG
- 17 Mätvattenanslutning (framledning) ¼" AG

Mätvattenanslutning


- 10 Kulventil
- 11 Anbörningsbygel ½" x D50/D63 valfri
- 14 Reducering ½" x ¼" (valfri)
- 15 Slanganslutning

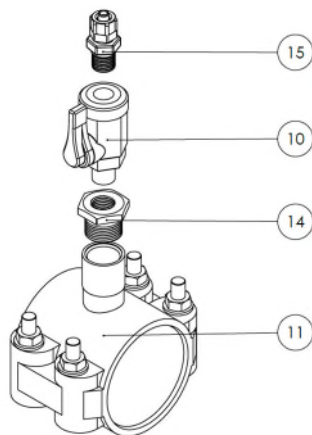


Utförande med mätcell Universal FM för fritt klor, redox och pH



- 7 Injektionsventil 1/2"
- 8 Anbornningsbyglar 1/2", D 50/D63 (valfri)
- 12 Mätcell Universal FM med fiberfilter på väggmonteringsplatta
- 16 Mätvattenanslutning (retur) 1/4" AG
- 17 Mätvattenanslutning (tillopp) 1/4" AG

Mätvattenanslutning



- 10 Kulventil
- 11 Anbornningsbygel 1/2" x D50/D63 valfri
- 14 Reducering 1/2" x 1/4" (valfri)
- 15 Slanganslutning



7 Första idrifttagning

7.1 Förberedelse

Se till att Yellow (särskilt vid svalare utomhustemperatur) under minst 6 timmar kan anpassa sig till omgivningstemperaturen för att förhindra kondensbildning i enheten.

Säkerställ före första idrifttagningen att alla anslutningar (kablar, doserings slangar, injektionsventiler etc.) är korrekt fastsatta och anslutna.

7.2 Installationsassistent (poolkonfiguration)

Gå igenom installationsassistenten vid första idrifttagningen. Här fastställer du den individuella konfigurationen av din Yellow. Dessa beslut avgör vilka menyer som senare står till förfogande för dig.

Grundläggande anläggningsdata

- Namn och plats: Ditt poolnamn och om det är en inomhus- eller utomhuspool.
- Mätvattenövervakning: Fastställande av flödesdetektering (flottörbrytare, flödessensor eller paddelbrytare).

Vattenvård (kemi)

- pH-korrigeringsriktning (sänka/höja), kalibrering (1-punkt/2-punkt), doseringsteknik.
- Desinfektion: variant (klor mg/l, redox mV, Klor+Redox eller Aktivt syre (tidsstyrd) och doseringsteknik.

Filtrering och pumpar

- Standard På/Av: För enstegs filterpumpar – endast tidsprogrammering möjlig.
- EcoTouch / varvtalsstyrd: För flerstegs filterpumpar – kan olika effektnivåer (Eco, Normal, Party) definieras.

Obs: Eco-ingången (extern brytare för energisparläge) är endast tillgänglig om du har en varvtalsstyrd pump!

Attraktioner

- Belysning i poolen: Kan konfigureras som enkel brytare, tryckknapp eller impulsstyrning (för färgväxlande RGB LED-lampor).
- DMX: Aktiverar den professionella DMX-ljusstyrningen.



7.3 Inställning av börvärden

Efter att installationen har slutförts ska du kontrollera alla konfigurerade börvärden. Om du använder aktivt syre för vattenbehandling ska du även kontrollera alla inställningar under "Börvärden", såsom poolvolym, produktkoncentration etc.

Ange användardata och poolinformation. Endast då kan du använda alla funktioner hos Yellow Poolcontrol.

7.4 Filtreringstider, frostskydd och väder

- Ställ in dina filtreringstider under **Filtrering** -> **Timer**.
- Ställ in dina minvärden och börvärden under **Extra** -> **Frostskydd**.
- Ange din plats under **Extra** -> **Väder**. Vid behov med avgränsning som t.ex. "Frankfurt am Main" eller genom att välja närmaste ort. Tänk på att mindre avvikelser kan förekomma beroende på platsen.



8 Nätverk och dinoConnect

För att använda webb- och apptjänsten dinoConnect måste din Yellow vara ansluten till internet. Under **System** -> **Inställningar** -> **Nätverk** -> **dinoConnect** kan du aktivera godkännandet för anslutningen och samtycka till databehandlingen.

Anslutning till dinoConnect-appen:

1. Ladda ner dinoConnect-appen och skapa ditt konto.
2. I din Yellow hittar du en QR-kod under **System** -> **Inställningar** -> **Nätverk** -> **dinoConnect** -> **dinoConnect QR**.
3. Skanna den här koden med din dinoConnect app.
4. Ge din anläggning ett namn och tryck på "Spara". Klart.



App Store



Google Play Store

Obs: Den första användaren som konfigurerar enheten är enhetens ägare och kan senare dela åtkomsten till sin enhet med andra personer.

Observera att i appen eller på webbplattformen inte alla funktioner, som Yellow Poolcontrol erbjuder, kan ställas in/vara synliga.

Möjliga begränsningar i användbarheten som beror på smartphonemodell är inte skäl för reklamationer.



9 Anslutning av valfria komponenter

9.1 ECO-kontakt för lamellskydd

Anslut kontakterna för återkopplingen från lamellskyddet individuellt med den som finns som tillbehör "Y-kabel" (Y-anslutningskabel nr 12) till styrningen av ditt lamellskydd. Välj i **System -> Inställningar -> Poolkonfiguration** den passande verkningsriktningen för ingången. Ställ in under **Extras -> ECO** önskat steg för filterpumpen.

9.2 Extern inline-elektrolys

Anslut kontakterna med den styrkabel (nr 11) som finns som tillbehör i styrningen till din elektrolys till flödeskontakten.

1. Ställ in i **System -> Inställningar -> Poolkonfiguration -> Mätteknik** i området Desinfektion, ställ doseringstekniken på "Extern (På/Av)".

2. Ställ in under **Redox / Klor -> Reglering** doseringstidsövervakningen på "0 min".

9.3 Fastighetsautomation och gränssnitt

Yellow Poolstyrning är utformad för sömlös integration i moderna fastighetsstyrssystem och smarta hem-miljöer. Kommunikations sker helt IP-baserat via den fysiska Nätverksgränssnitt (Ethernet/RJ45) eller den integrerade WLAN-modulen.

Systemet stöder följande protokoll parallellt:

- **Modbus TCP:** Drift som server (slave) för styrning och registerförfrågan genom överordnade system. Kan aktiveras under **System -> Nätverk**. En registerlista kan exporteras.
- **KNX:** Objektbaserad kommunikation via KNX IP BAOS (Bus Access and Object Server).
- **MQTT:** Publicera/Prenumerera-metod för IoT-applikationer och molnintegration.
- **DMX/Art-Net:** Styrning av DMX-slutenheter via Art-Net-protokollet (DMX över IP).

Observera: För den fysiska anslutningen till fältbussbaserade 2-ledarsystem (KNX Twisted Pair eller DMX-XLR/plint) måste motsvarande IP-gateways eller omvandlare tillhandahållas på plats och integreras i nätverksinfrastrukturen.

Översikten över de godkända datapunkterna hittar du här:



DEL 2: BRUKSANVISNING

10 Användningskoncept

Yellow är intuitiv att använda. Önskad funktion kan nås på flera sätt: via menysidofältet, menyikonen, direkt via huvudvisningens paneler, teknikskärmen eller fritextsökningen.

10.1 Sidofältet (meny)

Längs skärmens vänstra kant hittar du huvudnavigeringen. Härifrån når du alla funktionsområden:

- **Översikt:** Din centrala instrumentpanel.
- **Drift:** Allmänna på/av-reglage och driftlägen.
- **Trend:** Grafisk trendhistorik för dina vattenparametrar.
- **Parameterområden (t.ex. pH, klor, temperatur):** Detaljerade inställningar för varje enskild parameter.
- **Filtrering:** Styrning av filtertider och pumpeffekt samt manuell backspolning.
- **Underhåll:** Underhållsintervall, ögonblicksbilder och arkiv.
- **Tillägg:** Inställningar för speciallägen (frostskydd, partyläge, semesterläge, väder).
- **System:** Grundinställningar, användarhantering, AI-chattbot och beställningsförfrågan.

10.2 Geststyrning

Din Yellow Poolcontrol är utrustad med en kapacitiv pekskärm och har stöd för följande gester:

Geststyrning	Funktion
Svep från vänster kant åt höger	Öppna menyraden
Svep från överkant nedåt	Öppna statusskärmen
Svep från höger till vänster i den övre menyraden	Gå ett steg tillbaka
Dubbeltklicka på den övre statusraden	Gå tillbaka till startskärmen
Klicka och håll fingret nere (2 sek.) på ett menyobjekt	Visa hjälpfönstret
Klicka och håll fingret nere (2 sek.) på den övre statusraden	Aktivera skärmsläckaren
Klicka 4 gånger tryck: uppe till vänster -> nere till vänster -> höger uppe -> nere till höger (M)	Avaktivera manöverlåset

10.3 Fulltextsökning

Använd förstoringsglaslet uppe till höger på skärmen. Skriv ditt sökbegrepp och följ den erbjudna länken.



11 Startside (Dashboard)

Vid uppstart hamnar du på översikten – din kommandocentral.

- **Live-rutor:** Du ser direkt de viktigaste aktuella värdena (t.ex. aktuellt pH-värde, redoxvärde/klorhalt, vattentemperatur).
- **Navigering:** Ett tryck på en ruta tar dig direkt till motsvarande detaljmeny.

Statusindikatorer (trafikljussystem):

- **Grön:** Allt är i ordning, regleringen är aktiv eller inom målområdet.
- **Gul (varning):** Ett värde avviker eller en händelse är nära förestående (t.ex. inkopplingsfördröjning pågår, dunken snart tom). Systemet fortsätter att arbeta, men uppmärksamhet krävs.
- **Röd (alarm/fel):** Ett kritiskt tillstånd (t.ex. värde långt utanför toleransen). Regleringen för detta område är oftast stoppad.

Observera: Färgförklaringen hittar du i respektive hjälpmeny.



12 Drift och grundinställningar

I menyalternativet **Drift** styr du anläggningens beteende och bestämmer vilka automatikfunktioner som generellt ska vara aktiva.

12.1 Huvudbrytare och delområden

- **System (huvudbrytare):** Om du ställer denna på „Av“ stoppas alla regleringar och pumpar. Använd detta t. ex. vid underhållsarbete.

Observera: När systemet är avstängt sker ingen cirkulation och ingen desinfektion!

- **Automatisk desinfektion / pH / temperatur:** Här kan du deaktivera enskilda reglerkretsar.

Observera: Exempel: Du vill låta filterpumpen vara igång, men tillfälligt stoppa doseringen av klor? Stäng av "Automatisk desinfektion".

12.2 Speciallägen

- **Frostskydd:** Aktiverar övervakning mot frysning.

- **Partyläge:** Startar partyläget omedelbart.

- **Semesterläge:** Aktiverar semesterschemat.

12.3 Fördröjningar (Timer)

- **Startfördröjning:** Efter en omstart eller ett strömavbrott väntar systemet denna tid, innan det börjar med doseringen. Sonderna måste först sköljas av det färska mätvattnet för att ge korrekta värden. Dosering baserad på gamla/felaktiga värden förhindras därmed.

- **Larmfördröjning:** Om ett värde lämnar börintervallet utlöser systemet inte omedelbart larm av. Först när felet varar längre än den inställda tiden (t.ex. 60 sekunder) utlöses ett larm meddelas. Detta förhindrar fellarm vid kortvariga svängningar.



13 Vattenvård: Desinfektion med klor eller Aktivt syre

Beroende på utrustning (se bassängkonfiguration) styr din Yellow desinfektionen via klor, redox eller Aktivt syre.

13.1 Börvärden och larm

- **Börvärde:** Det värde som regleringen ska uppnå och hålla (t.ex. 0,5 mg/l klor eller 750 mV redox).
- **Larmvärde Övre / Nedre:** Absoluta gränser. Om t.ex. det övre larmvärdet överskrids, stoppas doseringen av säkerhetsskäl och ett larmmeddelande ges ut för att förhindra överdosering undvika.

13.2 Aktivt syre (tidsstyrd)

Om du använder aktivt syre, doserar systemet efter volym i stället för mätvärde. Ange följande värden i menyn **Börvärden**:

- **Bassängvolym:** Storleken på din pool i m³.
- **Produktkoncentration:** På etiketten på din dunk (i %).
- **Cirkulationsintervall per dag:** Tumregel: Filtertid per dag = bassängvolym × 3 ÷ Pumpkapacitet.
- **Pumpkapacitet:** Kapaciteten på din doserpump (i l/h).
- **Minsta gångtid:** Den kortaste tid som doserpumpen går i ett sträck för att dosera exakt. Systemet beräknar automatiskt den nödvändiga dagliga dosen utifrån dessa uppgifter.

13.3 Reglering (expertinställningar)

Yellow använder en avancerad PI-regulator för att exakt nå börvärdet utan att överskrida det.

- **P-område (proportionalområde):** Skapar en styrstorlek proportionell mot den aktuella regleravvikelsen. Exempel: Vid ett P-område på 0,5 och börvärde 7,0 pH sker från 6,5 pH en stegvis ökning av doseringspaustiderna.
- **I-regulator (integreringstid):** Beaktar den tidigare utvecklingen av regleravvikelsena och är fast inställd i enheten.
- **Asymmetrisk hysteres** (vid kopplingsreglering På/Av, t.ex. inline-elektrolys): Förhindrar ständigt kopplande vid små svängningar. Exempel: Vid redox-börvärde 700 mV och hysteres 20 förskjuts inkopplingspunkten 20 mV nedåt.
- **Doseringstidsövervakning (timeout):** Om pumpen under en viss tid (t.ex. 20 min.) går kontinuerligt utan att mätvärdet når börvärdet, stängs doseringen av.



Observera: Vid inställning „0“ är doseringstidsövervakningen deaktiverad (nödvändigt vid elektrolysdrift som extern pump). Ett larm från doseringstidsövervakningen måste kvitteras manuellt.

13.4 Manuell kontinuerlig dosering (chocklorering)

Du kan låta doserpumpen gå under en fast tid (t.ex. 5 minuter) eller tills en inställd avstängningströskel uppnås.

Försiktighet: Denna funktion åsidosätter automatiken! Stanna i närheten under tiden.

14 Vattenvård: pH-värde

Det rätta pH-värdet är grunden för en fungerande desinfektion. Ditt system kan sänka pH-värdet (oftast nödvändigt) eller höja det, beroende på poolkonfigurationen.

14.1 Börvärden

- Det ideala pH-värdet ligger mellan 7,0 och 7,4.
- Ställ in börvärdet därefter (standard: 7,2 pH).
- Ställ in larmgränser (t.ex. 6,8 och 8,0 pH), för att bli varnad vid avvikelser bli varnad.

14.2 Sekventiell dosering

Om denna funktion är aktiverad i poolkonfigurationen förhindrar den att klor och pH-vattenvårdsmedel doseras samtidigt i ledningen. Detta förhindrar farliga kemiska reaktioner (bildning av klorgas) vid injektionspunkten. Systemet växlar intelligent mellan pumparna fram och tillbaka.



15 Filtrering och cirkulation

15.1 Timer

Du kan definiera flera tidsfönster då pumpen ska gå. Exempel: 08:00–12:00 och 14:00–20:00. Utanför dessa tider står vattnet stilla (såvida inte frostskydd eller partyläge är aktiva).

Du kan ställa in hur många kopplingstidpunkter som helst per dag. Varje kopplingstidpunkt kan du dessutom aktivera eller inaktivera. Yellow utför ingen rimlighetskontroll.

15.2 Flerstegs filterpump (EcoTouch)

Om du har valt en modern filterpump med flera steg kan du för olika situationer ange olika effektnivåer:

- **Steg 1 (Eco):** Energisparläge (t.ex. på natten eller när skyddet är stängt).
- **Steg 2 (Normal):** Standarddrift under filtertiderna.
- **Steg 3 (Maximal):** Maximal effekt, t.ex. vid manuell backspolning.

Obs: En särskild egenskap: Du kan även ange ett filtersteg (1, 2 eller 3) för varje kopplingsmarkering. Detta möjliggör en bekväm och individuellt optimal inställning av filtreringen.

15.3 ECO-kontakt

Med hjälp av ECO-kontakten anpassas filterpumpens effekt (vid en reglerad pump) till det inställda värdet vid en ingångskontakt. Så kan t.ex. kontakten från ett lamellskydd kan rapporteras tillbaka och filterhastigheten växlar till nivå 1 när täcket är stängd.

Varning: Denna funktion är endast en stödjande säkerhetsfunktion. Du måste säkerställa att filterpumpen är avstängd när lamellskyddet är i rörelse, annars kan skador uppstå på skyddet eller poolen.

Obs: Du behöver för ECO-kontakten tillbehöret "konfektionerad Y-kabel med kontakt Yellow grön 5-polig".

15.4 Flödesövervakning

Systemet kontrollerar om vatten faktiskt flödar (via paddelbrytare, flottörbrytare eller flödesmätare). Om pumpen slås på men inget flöde upptäcks (t.ex. kulventiler stängda, förfilter igensatt), visas ett larmsmeddelande.

Varning: Utan flöde spärras uppvärmning och dosering omedelbart!



16 Temperatur och uppvärmning

Din Yellow kan via en potentialfri kontakt styra en uppvärmning (värmepump, värmeväxlare, Styr solventilen) (alternativ i bassängkonfigurationen).

- **Reglering:** Du ställer in en önskad temperatur (t.ex. 28 °C).
- **Logik:** Om vattentemperaturen faller under börvärdet och filtreringen är igång, sluts den potentialfria kontakten.
- **Hysteres:** För att förhindra ständig på-/avstängning kan en hysteres ställas in (t.ex. 1 °C). Värmaren slås inte på igen förrän det faktiska värdet ligger under börvärdet med hysteresvärdet.

17 Extrafunktioner

17.1 Partyläge

För bekymmerslöst badnöje: Ett klick aktiverar alla system och filterpumpen till den inställda nivån (vid flerstegspump). Alla inställda filtertider åsidosätts tillfälligt. Läget avslutas automatiskt efter en inställbar tid (t.ex. 4 timmar) och arbetar därefter vidare med de normala filtertiderna. Du behöver inte tänka på att stänga av.

17.2 Semesterläge

Om du är borta under en längre tid: Ange start- och slutdatum för din semester. Under denna tid sänker systemet effekten (lägre frekvens, lägre temperatur enligt de inställda värdena) för att spara energi, men håller vattnet i cirkulation.

17.3 Frostskydd

Yellow är utrustad med en frostskyddsfunktion. För att använda den måste platsen under **Extra** -> **Väder** anges korrekt. Yellow måste vara ansluten till internet. Den utomhustemperaturen tillhandahålls av en vädertjänst online.

Obs: Se till att ditt ortsnamn stavas korrekt. Om din ort inte känns igen, välj den närmast belägna orten som Yellow känner igen.

Varning: Väderdata kan vara behäftade med osäkerhet och tidsfördröjning . Ställ därför in de två kopplingströsklarna för frostskydd med tillräcklig marginal, t.ex. 4 °C.



17.4 Vinterinställningar (aktiv/passiv)

Aktiv vinterdrift

Om du övervintrar din poolanläggning med aktiv drift (vattnet är kvar i poolen), se till att följande villkor är uppfyllda:

1. Frostskyddsfunktionen är aktiverad och korrekt inställd.
2. Yellow har en aktiv internetanslutning.
3. Platsen/lokaliseringen är korrekt vald.
4. Drift- och paustider är anpassade efter temperaturförhållandena.
5. Den andra temperaturtröskeln är aktiverad och korrekt inställd.

Observera: Aktivt frostskydd är en stödjande funktion och befriar inte användaren från eget ansvar när det gäller tillsyn och underhåll.

Passiv vinterdrift

Om du väljer att stänga poolen under vintern (och tappa ur delar av vattnet), ska följande beaktas:

1. Följ de ordinarie anvisningarna för vinterkonservering av din pool.
2. Se till att Yellow förvaras frostfritt och på en plats där kondens inte kan bildas, eller demonteras vid osäkerhet.
3. Ta bort elektroderna från rörsystemet/mätelementet och förvara dem enligt tillverkarens anvisningar.
4. Säkerställ att Yellow vid återstart (på våren) får minst 6 timmar för att anpassa sig till omgivningstemperaturen, för att undvika kondens i enheten.

18 Ljusstyrning

Som standard kan du med Yellow-ljusstyrningen slå på och av din poolbelysning. Vid RGBW-lampor med växlingslogik kan du genomföra färgbytet med en kort impuls från knappen (kan ställas in via **System -> Inställningar -> Poolkonfiguration ->**

Attraktioner).

Valfritt finns möjligheten att via en extra DMX-modul även styra färgbyten och scenarier via Yellow.

19 Underhåll, service och arkiv

Yellow hjälper dig att behålla överblicken över skötseln.

19.1 Serviceintervaller

Systemet räknar med hur länge sonder, slangar eller ventiler redan har varit i bruk. När ett underhållsintervall löper ut (t.ex. ”kalibrera pH-sond” eller ”byt pumpslang”) får du ett meddelande.



Efter utfört underhåll kan du återställa räknaren i servicemenyn eller i meddelandelistan.

19.2 Kalibreringsarkiv / händelselogg

Systemet sparar varje utförd kalibrering permanent. I arkivet kan du när som helst se i efterhand: När kalibreringen skedde? Vem som kalibrerade? Vilka värden (lutning, nollpunkt) fastställdes? Detta är till hjälp för att observera åldrandet hos dina elektroder genom åren.

19.3 Kalibrering av pH-elektroden

Din pH-elektrod måste kalibreras regelbundet. Använd underhållsanvisningarna för Yellow.

Via värdevisningen på startskärmen kommer du direkt till kalibreringsmenyn. Följ vid kalibrering anvisningarna från din Yellow Poolcontrol.

19.4 Kalibrering av klorelektroden (tillval)

Din klorelektrod måste kalibreras regelbundet. Använd underhållsanvisningarna för Yellow. Via värdevisningen på startskärmen kommer du direkt till kalibreringsmenyn. Följ vid kalibrering anvisningarna från din Yellow Poolcontrol.

19.5 Snapshot Manager (systemåterställning)

Ögonblicksbilder ” snapshots ” gör det möjligt att spara det aktuella tillståndet för din Yellow vid tidpunkten för skapandet. Det skapas en fullständig säkerhetskopia av hela konfigurationen – inklusive börvärden, tidsmarkörer, logghistorik, arkiv och ytterligare systemdata. Snapshots kan återställas när som helst, vilket gör att ett exakt systemtillstånd på ett tillförlitligt sätt kan återskapas. Processen tar bara några sekunder.

Obs: Vi rekommenderar att du skapar en snapshot och sparar den externt, t.ex. innan du skickar in enheten för kontroll. Du skapar en snapshot i menyn *Inställningar* -> *Snapshots*.

Extern säkerhetskopiering av en ögonblicksbild:

Använd det interna webbgränssnittet för din Yellow. Ange den lokala IP-adressen för din Yellow följt av port 8123 (http://[IP]:8123) i din webbläsare. Yellow och webbläsaren måste befinna sig i samma nätverk som du befinner dig. Logga in med dina inloggningsuppgifter och ladda ner din snapshot.

Varning: Om en uppdatering har genomförts efter att snapshoten skapades, skriver en återställd snapshot från tidpunkten före över denna uppdatering och även alla andra loggdata!

Varning: En snapshot kan inte överföras till andra enhetstyper!



19.6 Börvärdeshanterare

Sparar dina inställda börvärden vid tidpunkten för skapandet. Spara t.ex. dina sommar- och vinterinställningar. Dessa kan du när som helst återställa till din Yellow. Till skillnad från snapshoten återställs vid återställning endast inställningarna, utan att alla andra data (historik etc.) skrivs över.

19.7 Beställningsförfrågan

Via menyn **Beställningsförfrågan** kan du enkelt fylla i ett färdigt formulär för förbruknings- och reservdelar (t.ex. klor, sonder, slangar). Din Yellow skickar ett e-postmeddelande med din förfrågan direkt till den registrerade fackhandlaren.

20 System och användare

20.1 Användarhantering och expertläge

Vissa expertinställningar (t.ex. kalibrerings-återställningar, fabriksinställningar, regleringsinställningar) är skyddade. Använd inloggningsknappen med aktiveringskod eller dinoChip, för att få utökade rättigheter .

I menyalternativet **System** -> **Användare** kan du aktivera expertläget. Aktiveringskoden för användaren Expert är **16178**. Alternativt kan du logga in med en dinoChip (tillval) via RFID.

Varning: Funktioner i expertläget bör endast ändras av fackpersonal! Vid felaktig inställning kan din anläggning skadas och den felfria driften äventyras.

Obs: Den RFID-gränssnittet stängs av sig självt, om ingen manövrering har gjorts på Yellow på 1 minut. För att "väcka" den, rör helt enkelt vid touchskärmen på din Yellow.

20.2 Manöverlås / barnspärr

Under **System** -> **Inställningar** -> **Skärminställningar** kan manöverlåset aktiveras. Manöverlåset låser skärmen automatiskt efter skärmsläckaren. För att låsa upp, tryck 1 gång vardera på skärmen: uppe till vänster -> nere till vänster -> uppe till höger nere till vänster (**M**).

20.3 Statusindikator (Signature light)

Statusindikatorn (LED-ljusremsa) har flera olika funktioner:

- Visuell signal: Vid larm blinkar statusindikatorn i den inställda färgen. I expertläge ändras ljusfärgen till röd.
- **Designelement:** Välj önskad färg under System → Inställningar → Statusindikator.

Observera: I menyn Statusindikator larm kan du ställa in om statusindikatorn ska aktiveras och blinka vid larm, även när den är avstängd.



20.4 Design och tema

Under **Inställningar** -> **System** kan du konfigurera statusindikatorn (Signature Light) och välja önskad skärmläckare.

20.5 Återställ fabriksinställningar

Du kan i menyalternativet för Yellow **Systeminställningar** -> **Fabriksinställningar** återställa inställningarna.

Du kan också återställa varje värde individuellt till fabriksinställning: Håll fingret på det aktuella värdet. En dialogruta „Alternativ -> Återställ standardvärde“ öppnas.

20.6 Ägarbyte

Om anläggningen byter ägare rekommenderar vi starkt att återställa den via menyn **Inställningar** återställa. Därigenom återställs anläggningen till fabriksinställningar och molnnyckeln för fjärråtkomst raderas.

21 Dataskydd

Vi värnar om skyddet av dina personuppgifter. Poolstyrningssystemet behandlar endast följande uppgifter, och endast om de tillhandahålls av dig:

- Kunduppgifter: namn, adress, kontaktuppgifter
- Fackhandlaruppgifter: namn, adress, kontaktuppgifter
- Bassänguppgifter: t.ex. storlek, volym, poolskydd, bassängtyp
- Drift- och mätdata för enheten

Syfte med behandlingen:

- Drift, styrning och fjärråtkomst till poolhanteringssystemet
- Platsbaserad väderinformation
- Behandling av beställningsförfrågningar för slit- och förbrukningsmaterial
- Support vid serviceärenden

Användning för reklamändamål sker inte.

Följande har tillgång till uppgifterna:

- Du som slutkund
- Den fackhandlare som du har angett och som du ger åtkomst.
- dinotec och CF Group Scandinavia, om du ger oss fjärråtkomst.



Lagring och radering:

Uppgifterna lagras endast så länge som det är nödvändigt för de angivna syftena. Dina personuppgifter och de som har åtkomstbehörighet kan du när som helst radera direkt i enheten eller ändra.

Rättslig grund:

Behandlingen sker på grundval av ditt samtycke enligt artikel 6.1 lit. a GDPR.

Dina rättigheter:

Du har rätt till tillgång, rättelse, radering, begränsning av behandling, dataportabilitet samt rätt att när som helst återkalla lämnat samtycke. Dessa rättigheter kan utövas genom direkt kontakt med oss.

22 Tjänster och molntjänster

Yellow erbjuder olika tjänster som kräver externa molntjänster (t.ex. en online-vädertjänst för frostskyddsfunktionen). Dessa funktioner är frivilliga tjänster som tillhandahålls av dinotec. Vi förbehåller oss rätten att när som helst byta leverantör eller vid behov upphöra med dessa tjänster. Dinotec tar inget ansvar för felaktig information som tillhandahålls av dessa tjänster.

Vi rekommenderar att du sparar fullständiga kunduppgifter och poolkonfigurationen. Detta gör det möjligt att använda hela funktionsutbudet i Yellow (t.ex. den integrerade beställningsförfrågan). Den lagrade poolkonfigurationen hjälper dessutom en fackman att kunna erbjuda snabbare och bättre teknisk support via fjärrservice. De lagrade uppgifterna används uteslutande av dinotec för serviceändamål. Du kan när som helst ändra uppgifterna.

23 Felsökning

För felsökning, se respektive snabbmeny för det aktuella meddelandet.

Alternativt kan du under System -> AI-chatbot konsultera din 24/7 servicechatbot eller skanna följande QR-kod:



Om problem ändå uppstår under driften:

1. Kontakta din poolfackhandlare.
2. Returer måste anmälas till dinotec GmbH med tillhörande returformulär via fackhandlaren.
3. Skapa, om det fortfarande är möjligt, en snapshot och spara den på ett externt datamedium.

Obs! VIKTIGT: Öppna inte Yellow Poolcontrol , då upphör din garanti att gälla!



24 Operatörens skyldigheter

Regelbunden kontroll av vattenvärdena

Användningen av detta system för vattenbehandling befriar dig inte från skyldigheten att regelbundet (minst en gång per vecka) kontrollera vattenparametrarna separat. Värdena kan kontrolleras med en handhållen mätutrustning eller en fotometer. Detta är det enda sättet att säkerställa att eventuella avvikelser upptäcks i tid och kan korrigeras i ett tidigt skede.

Ytterligare skyldigheter

Som anläggningsägare och operatör ansvarar du för korrekt användning och drift av poolen samt tillhörande utrustning. Du är även skyldig att följa tillämpliga standarder, riktlinjer, föreskrifter och säkerhetskrav (t.ex. barnsäkerhet, golvavlopp i teknikrummet, tillräcklig ventilation och belysning, korrekt dimensionering av alla arbetsområden m.m.). Vid behov bör du rådgöra med en auktoriserad poolfackhandlare.

Observera: Vi rekommenderar att påfyllningsvattnet analyseras i förväg så att systemet i samråd med din fackpartner kan justeras optimalt efter vattnets parametrar. En regelbunden, helst veckovis, visuell inspektion av hela systemet rekommenderas.

Se till att slitdelar ersätts regelbundet och i god tid. Följ de rekommendationer för underhåll som tillhandahålls av ditt Yellow-system.

Beställningsförfrågningar som skickas direkt från systemet till din poolfackhandlare säkerställer att du erbjuds korrekta originalreservdelar.





dinotec GmbH
Water & Pool Technology
Philipp-Reis-Str. 28
61130 Nidderau/Germany
Phone: +49 (6187) 41379-0
E-mail: mail@dinotec.de
www.dinotec.de
www.niedrig-energie-pool.de
www.Poolpflege.info

Subject to technical changes. Errors excepted. 02/2026