

SIMPLE. MORE. INSPIRING.

Yellow

Uputstvo za upotrebu i
instalaciju



Pool control

Yellow Poolcontrol

dinotec GmbH

Tehnologija vode i bazenska tehnika

Philipp-Reis-Str. 28 • D-61130 Nidderau

Tel.: +49(0)6187 41379-0

E- mail@dinotec.de • www.dinotec.de

Zadržavamo pravo na tehničke izmene! Zadržavamo pravo na greške i izmene.

Stanje: 30.04.2026



Sadržaj

DEO 1: UPUTSTVO ZA INSTALACIJU	6
1 Opšte informacije	6
1.1 Garancija i bezbedan rad	6
1.2 Oštećenja u transportu	7
1.5 Daljinski pristup	7
2 Tehnički podaci	8
3 Obim isporuke.....	11
4 Zidna montaža	12
5 Priključci kablova	13
6 Priključak merne tehnike.....	14
7 Prvo puštanje u rad	18
7.1 Priprema	18
7.2 Pomoćnik za podešavanje (konfiguracija bazena).....	18
7.3 Podešavanje zadatih vrednosti	19
7.4 Vremena filtracije, zaštita od smrzavanja i vreme	19
8 Mreža i dinoConnect	19
9 Priključak opcionih komponenti	20
9.1 ECO kontakt za pokrivač	20
9.2 Spoljna inline elektroliza	20
9.3 Automatizacija zgrade i interfejsi	20
DEO 2: UPUTSTVO ZA UPOTREBU	22
10 Koncept rukovanja	22
10.1 Bočna traka (meni)	22
10.2 Upravljanje gestovima	22
10.3 Pretraga celog teksta	22
11 Početna stranica (kontrolna tabla).....	23
12 Rad i osnovna podešavanja	24
12.1 Glavni prekidač i delimična područja.....	24
12.2 Specijalni režimi.....	24



12.3 Kašnjenja (tajmer).....	24
13 Nega vode: dezinfekcija sa hlorom ili bez hlora.....	24
13.1 Zadate vrednosti i alarmi	24
13.2 Poolcare (vremenski upravljano)	25
13.3 Regulacija (stručna podešavanja).....	25
14 Održavanje vode: pH vrednost.....	26
14.1 Zadate vrednosti.....	26
14.2 Sekvencijalno doziranje	26
15 Filtracija i cirkulacija.....	26
15.1 Tajmer (tajmer).....	26
15.2 Višestepena filterska pumpa (EcoTouch).....	26
15.3 ECO-kontakt	27
15.4 Nadzor protoka	27
16 Temperatura i grejanje.....	27
17 Dodaci	28
17.1 Party režim	28
17.2 Party režim	28
17.3 Zaštita od smrzavanja.....	28
17.4 Prezimljavanje (aktivno/pasivno)	29
18 Upravljanje osvetljenjem.....	29
19 Održavanje, servis i arhiva	30
19.1 Servisni intervali	30
19.2 Arhiva kalibracije / dnevnik događaja.....	30
19.3 Kalibracija pH elektrode.....	30
19.4 Kalibracija hlorne elektrode (opciono)	30
19.5 Snapshot Manager (obnavljanje sistema).....	30
19.6 Menadžer zadanih vrednosti.....	31
19.7 Upit za narudžbinu.....	31
20 Sistem i korisnik	32
20.1 Upravljanje korisnicima i ekspertske režim.....	32
20.2 Zaključavanje upravljanja / roditeljska zaštita.....	32



20.3 Signature Light	32
20.4 Dizajn i teme	33
20.5 Vraćanje na fabrička podešavanja	33
20.6 Promena vlasnika	33
21 Zaštita podataka	33
22 Servisi i cloud usluge	34
23 Otklanjanje grešaka	34



DEO 1: UPUTSTVO ZA INSTALACIJU

1 Opšte informacije

Čestitamo na kupovini vašeg Yellow Poolcontrol – odličan izbor!

Prvu prednost već imate uz ovo uputstvo: ono je namerno sažeto, jer je Yellow intuitivan za korišćenje. Objašnjenja funkcija, saveti za rešavanje problema, kao i KI podrška, dostupni su direktno u samom uređaju.

Ova tehnička informacija sadrži uputstva za instalaciju, puštanje u rad, održavanje i rukovanje vašim Yellow uređajem. Molimo vas da pažljivo pročitate uputstvo i obratite pažnju na sve napomene.

Detaljno uputstvo možete preuzeti ovde:



Pažnja: Elektroinstalacije sme da izvodi isključivo kvalifikovani stručnjak iz oblasti elektrostruke.

Oprez: Svi električni priključci moraju biti usklađeni sa lokalnim instalacionim propisima, a u Nemačkoj moraju odgovarati standardima DIN/VDE 100.

1.1 Garancija i bezbedan rad

Garancija u vezi sa bezbednošću rada i pouzdanošću važi samo pod sledećim uslovima:

- Stručna montaža, priključivanje i podešavanje uređaja.
- Yellow ne sme biti izložen direktnom sunčevom zračenju niti nezaštićenim spoljnim uslovima.
- Popravke unutar uređaja sme da obavlja isključivo kompanija dinotec. U slučaju neovlašćenog otvaranja uređaja, garancija prestaje da važi.
- Prilikom popravki koriste se isključivo originalni rezervni delovi.
- Uređaj se koristi u skladu sa svojom namenom i pravilno je projektovan.
- Poštovanje uputstva za upotrebu i svih informacija/napomena i poruka na Yellow Poolcontrol.

Pažnja: Upotreba koncentrovane hlorovodonične kiseline u neposrednoj blizini uređaja dovodi do gubitka prava na garanciju.



Poštujte sve važeće norme i smernice za rad uređaja Yellow u skladu sa vašom primenom. Za privatne korisnike bazena dodatno preporučujemo smernice Saveznog udruženja za bazene i wellness (bsw).

Sve funkcije označene simbolom katanca dostupne su samo kada ste prijavljeni u ekspertskom režimu. Preporučuje se da podešavanja u ekspertskom režimu obavlja isključivo stručno osoblje.

Vaš Yellow Poolcontrol je napustio fabriku u tehnički besprekornom stanju. Ukoliko postoji sumnja da bezbedan rad više nije moguć (npr. zbog vidljivih oštećenja ili nepropisnog skladištenja), uređaj se mora isključiti iz upotrebe i osigurati od nenamernog ponovnog uključivanja.

Napomena: Prava iz garancije ostvaruju se preko specijalizovanog prodavca kod kojeg je uređaj kupljen.

1.2 Oštećenja u transportu

Uređaj je pažljivo i na odgovarajući način upakovan za transport. Molimo vas da proverite da li je pošiljka neoštećena i da li je isporuka kompletna. Oštećenja nastala u transportu moraju se odmah prijaviti prevozniku i evidentirati na otpremnici.

1.3 Posledična oštećenja

Ne preuzimamo odgovornost za štetu i posledična oštećenja nastala pri radu sa proizvodima iz našeg prodajnog programa, jer nemamo mogućnost nadzora nad pravilnom upotrebom i rukovanjem.

1.4 Odlaganje

U skladu sa Zakonom o električnoj i elektronskoj opremi (ElektroG od 1. februara 2007), otpadna električna i elektronska oprema mora se odlagati odvojeno od kućnog otpada kako bi se omogućila ponovna upotreba, reciklaža i drugi oblici iskorišćavanja.

Molimo vas da poštujete lokalne propise o odlaganju otpada. Ne odlažite uređaj u prirodi, već ga predajte na odgovarajuće sabirno mesto za električni i elektronski otpad ili se informišite kod svog specijalizovanog prodavca.

1.5 Daljinski pristup

Vaš sistem omogućava daljinski pristup. Kao i kod svih takvih funkcija, to može predstavljati bezbednosni rizik za vašu mrežu. Preporučujemo da podešavanje daljinskog pristupa uskladite sa vašom konkretnom situacijom i bezbednosnim zahtevima, u saradnji sa IT stručnjakom. Firma dinotec ne preuzima odgovornost za eventualnu štetu nastalu usled bezbednosnih nedostataka.

Ukoliko je daljinski pristup omogućen, dinotec može – uz odobrenje vlasnika – pristupiti sistemu radi dijagnostike, održavanja i nadzora.



2 Tehnički podaci

Opšti podaci	
Zidna konstrukcija Plastično kućište Stepenn zaštite	IP65
Dimenzije sistemskog kućišta	34cm (v)x26cm (š)x12,5 cm (d)
Težina	2,7 kg (Yellow Poolcontrol sa 2 dozirne pumpe)
Rad	Upravljanje preko kolor touch panela 5“
Mrežni napon	230 V, 50 Hz
Potrošnja energije	35W maks.
Integrirane cevne dozirne pumpe	230 V, 50 Hz. Protok 5 l/h
Snaga pumpe za cirkulaciju filtera do max.	Bdo 1,5 kW
Relej za odobrenje (crvena, zelena, plava)	Pbeznaponski kontakt (nije pogodan za 230V)
Osigurač pumpe za cirkulaciju filtera	16A
Osigurač svetla	8A
Relej za odobrenje	100mA/ 30V (nije pogodan za 230V AC)
Uslovi rada	0° do +45 °C, bez kondenzacije
Temperatura skladištenja	0 do 60 °C
Jezik	Višejezično
Opremljenost interfejsom	Ethernet/RJ45 WLAN Bluetooth 4.0 RFID za dinoČip Modbus TCP KNX IP BAOS MQTT DMX/Art-Net



pH - merenje	Preko jednopolne merne sonde (staklena elektroda)
Temperaturna kompenzacija:	Pomoću Pt-1000 (merna ćelija), 2-žični sistem
Merni opseg	0 – 14 pH
Rezolucija	0,01 pH
Kalibracija	2-tačke pomoću pufer rastvora / postupak sa 1 tačkom npr. fotolitički
Regulacioni izlazi	PID-regulator
Upravljačke šeme	Uključeno/Isključeno Puls/Pauza Frekvencija impulsa
Provera elektrode	Automatski nakon kalibracije (nagib i pomeranje nulte tačke)
Smer regulacije	Po izboru podizanje pH ili snižavanje

Deo za merenje i regulaciju hlora (opcija)	
Detekcija oksidacionih sredstava	Preko potenciostatskog mernog lanca sa jednom elektrodom
Temperaturna kompenzacija	Pomoću Pt-1000, 2-žični sistem
Merni opseg	0-10 mg/l (rezolucija 0,01mg)
Regulacioni izlazi	PID-regulator
Upravljačke šeme	Uključeno/isključeno Impuls/pauza Frekvencija impulsa
pH vrednost – kompenzacija	Automatski
Podešavanje nulte tačke	Nije potrebno
Kalibracija	Msa DPD uporednim merenjem
Provera elektroda	Automatski nakon kalibracije
Čišćenje elektroda	AER automat. Čišćenje elektroda (Patent)



Redoks merni i regulacioni deo	
Merenje	Preko platinske elektrode ili elektrode sa zlatnim prstenom kod izvedbe za inline elektrolizu
Merni opseg	0 - 1000 mV
Rezolucija	1 mV
Regulacioni izlazi	PID regulator
Upravljačke šeme	Uključeno/Isključeno Puls/Pauza Frekvencija impulsa
Kalibracija	Preko pH elektrode

Aktivni kiseonik/Poolcare	
Regulacija	Vremenski kontrolisano (podesivo)
Kontrolna šema	Uključeno/isključeno Početno doziranje (trajanje se automatski izračunava. Aktiviranje ručno)

Regulacija temperature	
Merenje temperature	Pomoću PT1000
Opseg merenja	-10 do 70°C
Rezolucija	0,1°C
Skala °C	°C



3 Obim isporuke

Standardna verzija – Set 1 pH / Redox sa 2 dozirne pumpe:

- Yellow Poolcontrol (1×)
- pH elektroda (1×)
- Redox elektroda (1×, ne kod izvedbe sa aktivnim kiseonikom)
- Držać elektroda ½” SG (2×)
- Ventil za ubrizgavanje ½” SG (2×)
- Lopatični prekidač ¾” UG, konfekcionisan sa utikačem (1×)
- Lepljivo sedlo sa ¾” SG
- Usisni sklop bez signalizacije praznog hoda (2×)
- Usisni vod (1×)
- Dozirni vod (1×)
- Pufer rastvori pH 4 i pH 7
- Pasta za čišćenje
- Stezne obujmice za bušenje ½” UG (4×)
- Konfekcionisani mrežni priključni kabl filter pumpe sa Šuko spojnicom (1×)
- Vijci i tiplovi za zidnu montažu (3×)

Napomena: U zavisnosti od modela, sadržaj isporuke može odstupati.



4 Zidna montaža

Koristite priloženi šablon za bušenje i pričvrstite Yellow uređaj pomoću 3 isporučena vijka i tiplova na zid. Zavrnite vijke tako da ostane razmak od oko 3–4 mm u odnosu na zid. Zykaite Yellow na predviđene nosače i povucite ga nadole tako da čvrsto nalegne i stabilno stoji.

Pažnja: Ako se naknadno priključuju kablovi odozdo, obratite pažnju na protivpritisak odozgo, kako se Yellow ne bi nenamerno izvukao iz svog nosača

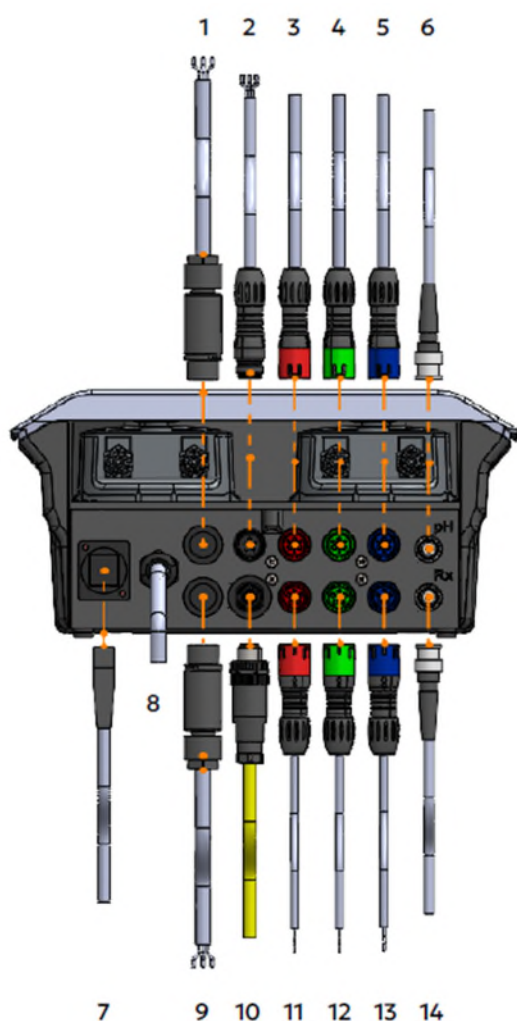
Dodatne jezičke verzije šablona za bušenje možeš preuzeti ovde.



Napomena: Pazi da šablon za bušenje odštampaš u stvarnoj veličini.



5 Priključci kablova



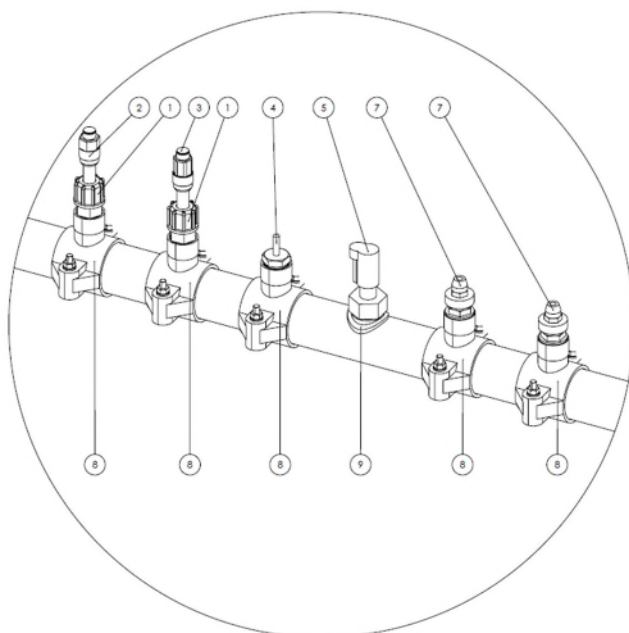
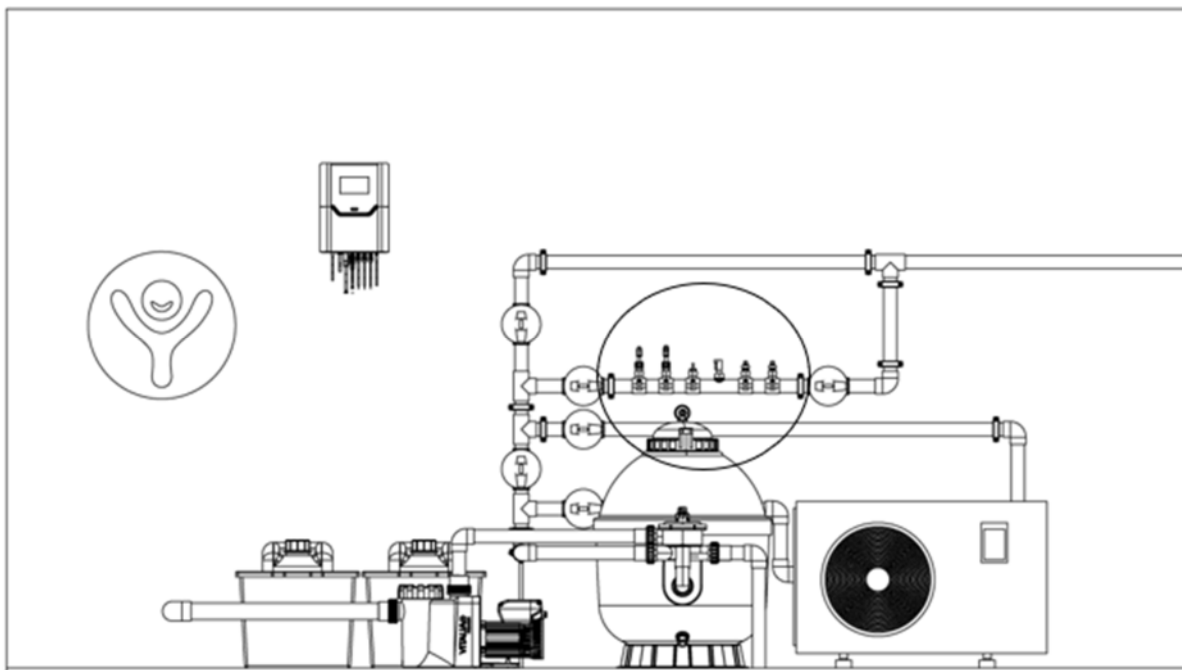
1. Priključni kabl podvodnog reflektora (2m) sa utikačem Yellow crni 230V za priključivanje na transformator za jedan podvodni reflektor
2. Kontrolni kabl Eco-Touch filterske pumpe 5-žilni (3 m) sa utikačem Yellow crni za priključenje na višestepenu filtersku pumpu sa 3 frekvencije (priključak kablova: belo = stepen 1, braon = stepen 2, zeleno = stepen 3, žuto = start, sivo = COM)
3. Priključni set za dojavu praznog kanistera pH, usisna cev sa dojavom praznog stanja i kablom (2 m), utikač Yellow crveni, 3-polni
4. Priključni set za dojavu praznog kanistera hlor, usisna cev sa dojavom praznog stanja i kablom (2 m), utikač Yellow zeleni, 3-polni
5. Priključni kabl za elektrodu slobodnog hlora SN6 na utikač Yellow plavi (3-polni), 1,5 m
6. Priključak mernog kabla SN6 / BNC utikača za pH / redoks elektrode sa utikačem, dužina 2 m
7. Priključak mrežnog kabla/LAN (obežbeđuje investitor)
8. Mrežni priključak Yellow (1,5 m) uključ. utikač, 230 V / 115 V / AC (50 / 60 Hz)
9. Priključni kabl filterske pumpe (1 m) sa Schuko spojnicom i utikačem Yellow crni 230 V / 115 V / AC (50 / 60 Hz)
10. dinotec-BUS priključak za proširenja
11. Priključni kabl za spoljne pumpe (npr. DDE). Y-priključni kabl (2x 2 m) sa utikačem Yellow crveni, 5-polni ili priključni kabl za spoljašnju inline elektrolizu (3 m) sa utikačem Yellow crveni, 5-polni
12. Priključni kabl protoka. Pločasti prekidač uključ. kabl (2 m) sa utikačem Yellow zeleni za merenje protoka, 5-polni ili priključni kabl protoka sa priključkom krajnjeg položaja rolo pokrivača. Y-kabl (2 m) sa utikačem Yellow zeleni, 5-polni za merenja protoka kao i za povratnu informaciju roletne
13. Priključni kabl temperatura/grejanje. Y-priključni kabl sa utikačem Yellow plavi, 5-polni sa Temp.-senzorom i kablom za odobrenje grejanja 2-žilni (3 m)
14. Priključak mernog kabla SN6 / BNC utikača za pH / redoks elektrode sa utikačem, dužina 2 m



6 Priključak merne tehnike

Yellow Poolcontrol nudi različite mogućnosti za instalaciju merne tehnike:

Varijanta 1: Direktna montaža u potisnom vodu (u bajpasu)

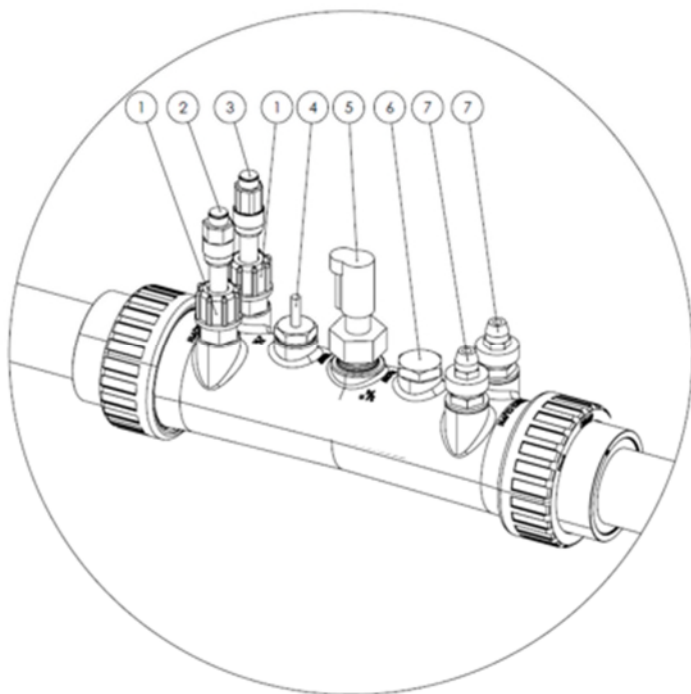
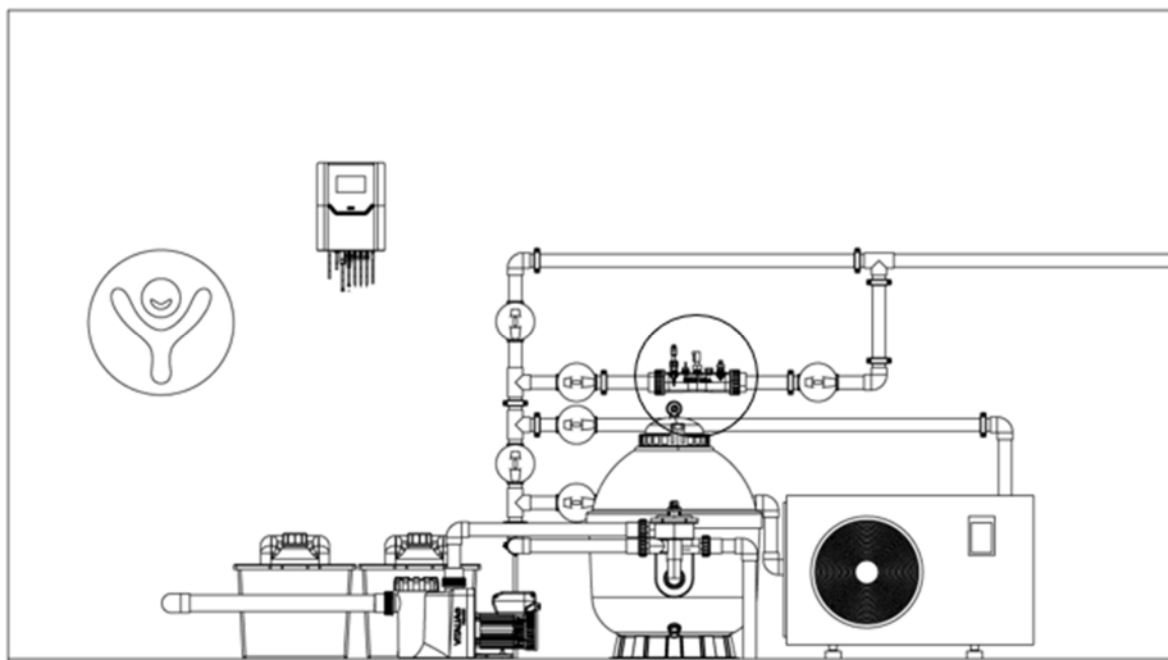


- 1 Držać elektrode ½"
- 2 pH elektroda
- 3 Rx elektroda
- 4 Senzor temperature (Opcija)
- 5 Lopatični prekidač
- 6 Slep čep (Multi Connect)
- 7 Ventil za doziranje ½"
- 8 Obujmice za bušenje ½"
- 9 Lepljivo sedlo sa ¾" AG

Podesi svoj protok na najmanje oko 3 m³/h za D50 odnosno 4 m³/h za D63.

Napomena: Obrati pažnju da je u meniju Sistem -> Podešavanja -> Konfiguracija bazena pod „Opšte“ označeno polje „Sekvencijalno doziranje“.



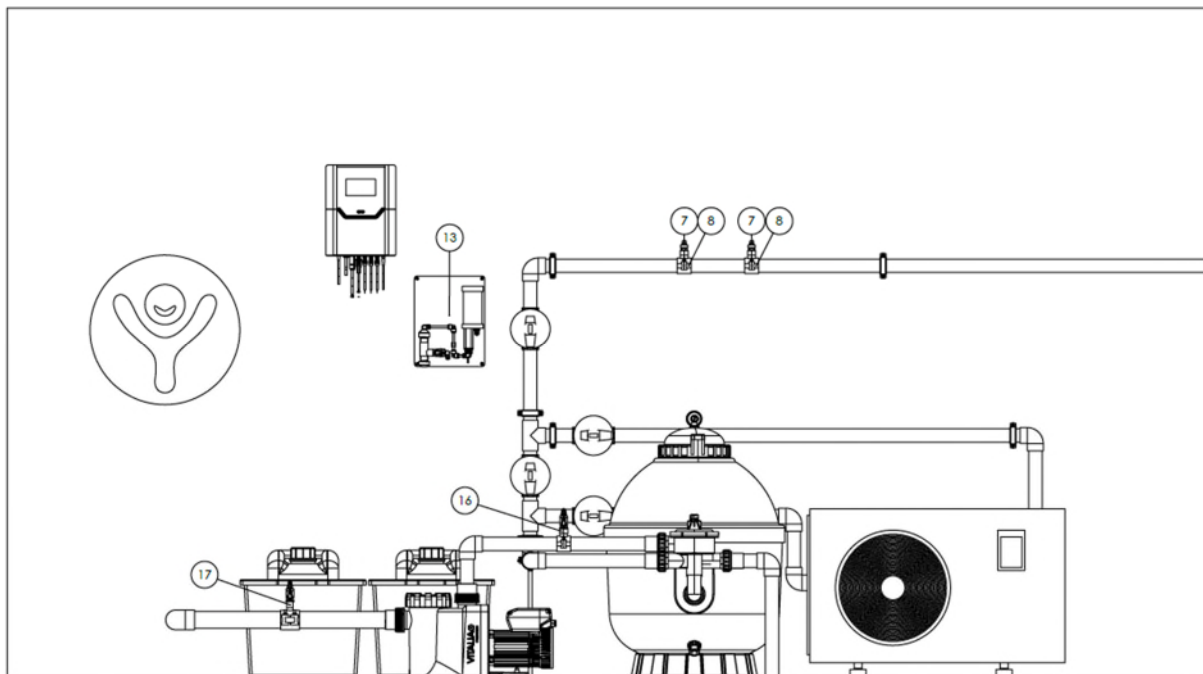
Varijanta 2: Multi Connect Merna cev (D50/D63) (u bajpasu)


- 1 Držać elektrode 1/2"
- 2 pH elektroda
- 3 Rx elektroda
- 4 Senzor temperature
(Opcija)
- 5 Lopatični prekidač
- 6 Slepí čep (Multi-Connect)
- 7 Ventil za doziranje 1/2"

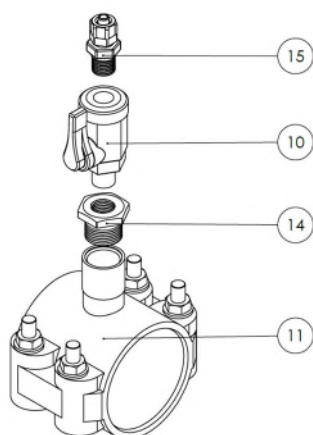
Podesite svoj protok najmanje na oko 4 m³/h.

Napomena: Obratite pažnju da je u meniju Sistem -> Podešavanja -> Konfiguracija bazena pod „Opšte“ označeno polje „Sekvencijalno doziranje“.



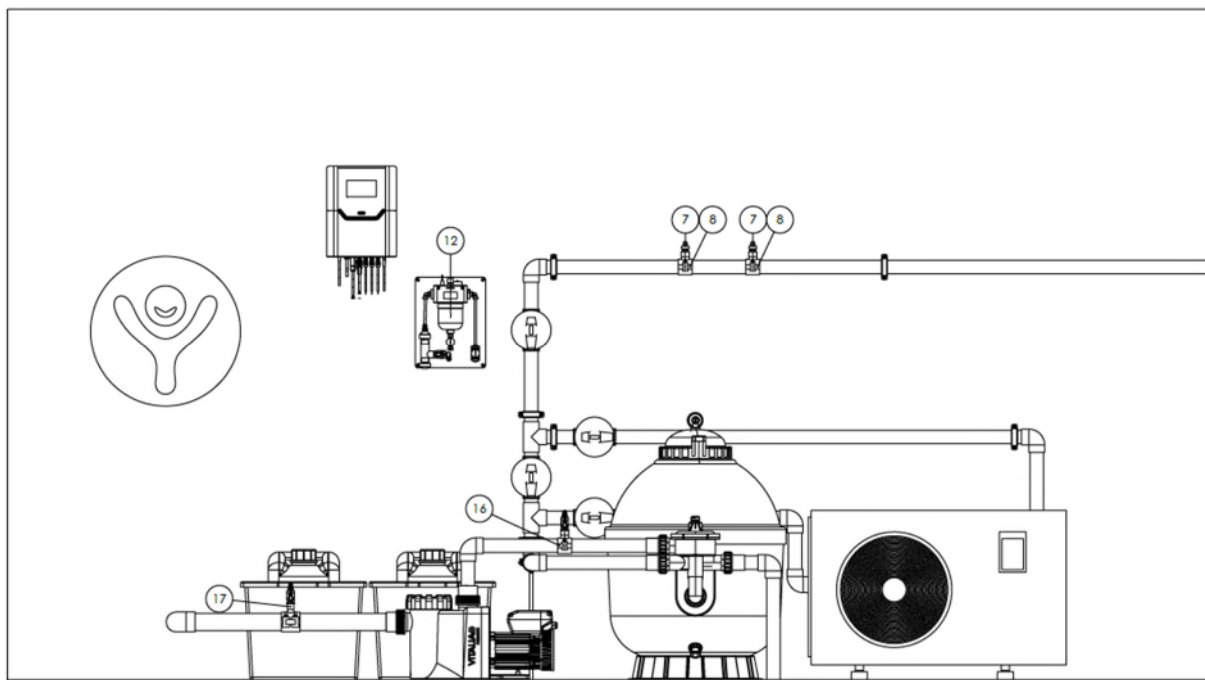
Varijanta 3: Odvojena merna ćelija
Model sa protočnom mernom ćelijom


- 7 Injekcioni ventil ½"
- 8 Stezne obujmice za bušenje ½", D 50/D63 (opciono)
- 13 Protočna merna ćelija sa vlaknastim filterom na zidnoj montažnoj ploči
- 16 Priključak merne vode (povrat) ¼" spoljašnji navoj
- 17 Priključak merne vode (polaz) ¼" spoljašnji navoj

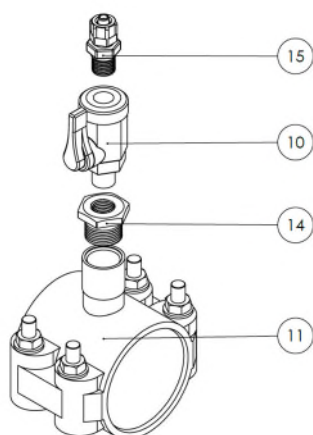
Priključak merne vode


- 10 Kuglasti ventil
- 11 Stezna obujmica za bušenje ½" x D50/D63 opciono
- 14 redukcija ½" x ¼" (opciono)
- 15 priključak creva



Model sa mernom ćelijom Universal FM za slobodni hlor, redox i pH


- 7 Dozirni ventil ½"
- 8 Obujmice za bušenje ½", D 50/D63 (opciono)
- 12 Merna ćelija Universal FM sa vlaknastim filterom na ploči za zidnu montažu
- 16 Priključak merne vode (povratni vod) ¼" AG
- 17 Priključak merne vode (dovodni vod) ¼" AG
- 17 Priključak merne vode (polaz) ¼" AG

Priključak merne vode


- 10 kuglasti ventil
- 11 Obujmica za bušenje ½" x D50/D63 opciono
- 14 redukcija ½" x ¼" (opciono)
- 15 priključak creva



7 Prvo puštanje u rad

7.1 Priprema

Obratite pažnju da se Yellow uređaj (posebno pri nižim spoljašnjim temperaturama) mora najmanje 6 sati prilagođavati temperaturi okoline, kako bi se sprečilo stvaranje kondenzacije unutar uređaja.

Pre prvog puštanja u rad uverite se da su svi spojevi (kablovi, dozirna creva, injekcioni ventili itd.) pravilno pričvršćeni i povezani.

7.2 Pomoćnik za podešavanje (konfiguracija bazena)

Prilikom prvog puštanja u rad prođite kroz pomoćnika za podešavanje. Ovde se definiše individualna konfiguracija vašeg Yellow uređaja. Ove odluke određuju koji će meniji kasnije biti dostupni.

Osnovni podaci o postrojenju

- Naziv i lokacija: naziv vašeg bazena i da li se radi o unutrašnjem ili spoljašnjem bazenu.
- Nadzor merne vode: definisanje detekcije protoka (plovni prekidač, senzor protoka ili lopatični prekidač).

Održavanje vode (hemija)

- Korekcija pH vrednosti: smer (snižavanje/podizanje), kalibracija (1-tačka/2-tačke), način doziranja.
- Dezinfekcija: varijanta (hlor mg/l, redoks mV, hlor + redoks ili Poolcare/aktivni kiseonik – vremenski upravljano) i način doziranja.

Filtracija i pumpe

- Standard (uklj./isklj.): za jednostepene filter pumpe – moguće je samo programiranje vremena rada.
- EcoTouch / regulacija obrtaja: za višestepene filter pumpe – dodatno se mogu definisati različiti nivoi snage (Eco, Normal, Party).

Napomena: Eco ulaz (spoljni prekidač za režim uštede energije) dostupan je samo ako koristite pumpu sa regulacijom obrtaja!

Atrakcije

- **Podvodni reflektori:** Mogu se konfigurisati kao jednostavan prekidač, taster ili impulsno upravljanje (za LED svetla sa promenom boje).
- **DMX:** Aktivira profesionalno DMX upravljanje osvetljenjem.



7.3 Podešavanje zadatih vrednosti

Molimo vas da nakon podešavanja proverite sve zadate vrednosti. Ako koristite Poolcare/aktivni kiseonik za održavanje vode, u meniju „Ciljne vrednosti“ proverite i sva dodatna podešavanja, kao što su zapremina bazena, koncentracija proizvoda itd.

Unesite korisničke podatke i informacije o bazenu. Samo tako možete koristiti puni opseg funkcija Yellow Poolcontrol uređaja.

7.4 Vremena filtracije, zaštita od smrzavanja i vreme

- Podesite u meniju **Filtracija** → **Tajmer** svoja vremena filtracije.
- Podesite u meniju **Dodaci** → **Zaštita od smrzavanja** pragove uključivanja i ciljane vrednosti.
- Unesite u meniju **Dodaci** → **Vreme** svoju lokaciju. Po potrebi možete navesti užu lokaciju (npr. „Frankfurt na Majni“) ili izabrati najbliže mesto. Uzmite u obzir moguće nepreciznosti koje iz toga mogu proisteći.

8 Mreža i dinoConnect

Da biste koristili veb i aplikacioni servis **dinoConnect**, vaš Yellow uređaj mora biti povezan na internet. U meniju **Sistem** → **Podešavanja** → **Mreža** → **dinoConnect** možete aktivirati odobrenje za vezu i pristati na obradu podataka.

Povezivanje sa dinoConnect aplikacijom:

1. Preuzmite dinoConnect aplikaciju i kreirajte nalog.
2. Na Yellow uređaju idite na **Sistem** → **Podešavanja** → **Mreža** → **dinoConnect** → **dinoConnect QR** i pronađite QR kod.
3. Skenirajte QR kod putem dinoConnect aplikacije.
4. Dodelite ime uređaju i pritisnite „Sačuvaj“. Gotovo.



App Store





Google Play prodavnica

***Napomena:** Osoba koja prva podešava uređaj smatra se vlasnikom uređaja i kasnije može da deli pristup uređaju sa drugim korisnicima.*

***Napomena:** Imajte u vidu da u aplikaciji ili na veb-platforni nisu sve funkcije koje Yellow Poolcontrol nudi dostupne za podešavanje ili prikaz. Moguća ograničenja u upotrebljivosti, koja zavise od tipa pametnog telefona, ne predstavljaju osnov za reklamaciju.*

9 Priključak opcionih komponenti

9.1 ECO kontakt za pokrivač

Povežite kontakte povratne informacije roletne pojedinačno pomoću „Y-kabla“ (Y-priključni kabl br. 12), koji je dostupan kao dodatna oprema, na upravljanje roletne. U meniju **Sistem** → **Podešavanja** → **Konfiguracija bazena** izaberite odgovarajući smer delovanja ulaza. U meniju **Dodaci** → **ECO** podesite željeni nivo rada filter pumpe.

9.2 Spoljna inline elektroliza

Povežite kontakte upravljačkim kablom (br. 11), koji je dostupan kao dodatna oprema, na upravljanje vaše elektrolize preko flow kontakta.

1. U meniju **Sistem** → **Podešavanja** → **Konfiguracija bazena** → **Merna tehnika**, u delu za dezinfekciju, podesite tehniku doziranja na „Eksterno (uključeno/isključeno)“.
2. U meniju **Redoks / Hlor** → **Regulacija** podesite nadzor vremena doziranja na „0 min“.

9.3 Automatizacija zgrade i interfejsi

Yellow Poolcontrol je projektovan za integraciju u moderne sisteme upravljanja zgradama i Smart Home okruženja. Komunikacija se odvija isključivo IP-bazirano preko fizičkog mrežnog interfejsa (Ethernet/RJ45) ili integrisanog WLAN modula.



Sistem istovremeno podržava sledeće protokole:

- **Modbus TCP:** Rad kao server (slave) za upravljanje i očitavanje registara od strane nadređenih sistema. Može se aktivirati u meniju **Sistem → Mreža**. Lista registara može se izvesti.
- **KNX:** Objektno zasnovana komunikacija preko KNX IP BAOS (Bus Access and Object Server).
- **MQTT:** Publish/Subscribe metoda za IoT aplikacije i integraciju u cloud.
- **DMX/Art-Net:** Upravljanje DMX uređajima putem Art-Net protokola (DMX preko IP).

Napomena: Za fizičko povezivanje sa dvožičnim sistemima zasnovanim na fieldbus-u (KNX Twisted Pair ili DMX-XLR/stezaljka) odgovarajući IP gateway-i ili konverteri moraju se obezbediti na licu mesta i uključiti u mrežnu infrastrukturu.

Pregled odobrenih tačaka podataka možete pronaći ovde:



DEO 2: UPUTSTVO ZA UPOTREBU

10 Koncept rukovanja

Yellow je intuitivan za upotrebu. Do željene funkcije možete doći na različite načine: putem bočne trake menija, ikona u meniju, direktno preko pločica u glavnom prikazu, tehničkog ekrana ili pretragom celog teksta.

10.1 Bočna traka (meni)

Na levoj ivici ekrana nalazi se glavna navigacija. Preko nje se pristupa svim funkcionalnim oblastima:

- **Pregled:** centralna kontrolna tabla
- **Rad:** opšti prekidači za uključivanje/isključivanje i režimi rada
- **Trend:** grafički prikaz vrednosti vode
- **Opsezi vrednosti** (npr. pH, hlor, temperatura): detaljna podešavanja pojedinačnih parametara
- **Filtracija:** upravljanje vremenima filtracije i snagom pumpe, ručno povratno ispiranje
- **Održavanje:** intervali održavanja, snimci i arhive
- **Dodaci:** podešavanja specijalnih režima (zaštita od smrzavanja, zabava, odmor, vreme)
- **Sistem:** osnovna podešavanja, upravljanje korisnicima, AI chatbot, upit za narudžbinu

10.2 Upravljanje gestovima

Vaš Yellow Poolcontrol je opremljen kapacitivnim ekranom osetljivim na dodir i podržava sledeće gestove:

Funkcija gestova:

Prevlačenje od leve ivice nadesno otvara bočnu traku menija.

Prevlačenje odozgo nadole otvara statusni ekran.

Prevlačenje u gornjoj traci zdesna nalevo vraća jedan korak unazad.

Dvostruki dodir gornje statusne trake vraća na početni ekran.

Zadržavanje prsta (oko 2 sekunde) na stavci menija prikazuje prozor pomoći.

Zadržavanje prsta (oko 2 sekunde) na gornjoj statusnoj traci aktivira čuvar ekrana.

4× dodirivanje: gore levo -> dole levo -> desno gore -> dole desno (■) Deaktivirati blokadu upravljanja

10.3 Pretraga celog teksta

Koristite lupu gore desno na ekranu. Unesite pojam za pretragu i pratite ponuđeni link.



11 Početna stranica (kontrolna tabla)

Nakon pokretanja dolazite na pregled – svoju komandnu centralu.

- **Aktivne pločice:** Odmah vidite najvažnije trenutne vrednosti (npr. trenutna pH vrednost, redox vrednost/sadržaj hlora, temperatura vode).
- **Navigacija:** Dodirom na pločicu direktno ulazite u odgovarajući detaljni meni.

Indikatori statusa (sistem semafora):

- **Zeleno:** Sve je u redu, regulacija je aktivna ili u ciljnom opsegu.
- **Žuto (upozorenje):** Neka vrednost odstupa ili predstoji neki događaj (npr. traje kašnjenje uključivanja, kanister će uskoro biti prazan). Sistem nastavlja da radi, ali je potrebna pažnja.
- **Crveno (alarm/greška):** Kritično stanje (npr. vrednost je daleko van tolerancije). Regulacija za ovu oblast je uglavnom zaustavljena.

Napomena: Boje i njihovo značenje možete pronaći u odgovarajućem meniju pomoći.



12 Rad i osnovna podešavanja

U meniju **Rad** upravljate ponašanjem sistema i određujete koje automatske funkcije treba da budu aktivne.

12.1 Glavni prekidač i delimična područja

• **Sistem (glavni prekidač):** Ako ga postavite na „Isključeno“, sva regulacija i pumpe se zaustavljaju. Ova opcija se koristi, na primer, tokom radova na održavanju.

Pažnja: Kada je sistem isključen, nema cirkulacije niti dezinfekcije!

• **Automatska dezinfekcija / pH / temperatura:** Ovde možete pojedinačno deaktivirati određene regulacione krugove.

Napomena: Primer: *Želiš da filter pumpa radi, ali da doziranje hlora privremeno zaustaviš? Isključite „Automatska dezinfekcija“.*

12.2 Specijalni režimi

- **Zaštita od smrzavanja:** Aktivira nadzor protiv smrzavanja.
- **Party režim:** Odmah pokreće režim zabave.
- **Režim odmora:** Aktivira režim odmora.

12.3 Kašnjenja (tajmer)

• **Kašnjenje uključivanja:** Nakon ponovnog pokretanja ili nestanka struje sistem čeka određeno vreme pre početka doziranja. Senzori prvo moraju biti isprani svežom mernom vodom kako bi dali tačne vrednosti. Time se sprečava doziranje na osnovu starih ili pogrešnih mernih podataka.

• **Kašnjenje alarma:** Ako neka vrednost izađe iz ciljnog opsega, sistem ne aktivira alarm odmah. Tek kada odstupanje traje duže od podešenog vremena (npr. 60 sekundi), alarm se aktivira. Time se sprečavaju lažni alarmi usled kratkotrajnih oscilacija.

13 Nega vode: dezinfekcija sa hlorom ili bez hlora

U zavisnosti od opreme (vidi konfiguraciju bazena), tvoj Yellow reguliše dezinfekciju preko hlora, redoksa ili Poolcare-a (aktivni kiseonik).

13.1 Zadate vrednosti i alarmi

• **Zadata vrednost:** Vrednost koju regulacija treba da dostigne i održava (npr. 0,5 mg/l hlora ili 750 mV redoksa).

• **Alarmna vrednost gore / dole:** Apsolutne granice. Ako se npr. prekorači gornja alarmna vrednost, zaustavlja se doziranje iz bezbednosnih razloga i izdaje se alarmna poruka kako bi se predoziranje izbeglo.



13.2 Poolcare (vremenski upravljano)

Ako koristite Poolcare (aktivni kiseonik), sistem dozira prema zapremini umesto prema merenoj vrednosti. Unesite sledeće vrednosti u meniju **Zadate vrednosti**:

- **Zapremina bazena:** veličina vašeg bazena u m³.
- **Koncentracija proizvoda:** vrednost sa etikete vašeg kanistera (u %).
- **Interval cirkulacije po danu:** pravilo: vreme filtracije po danu = zapremina bazena × 3 ÷ kapacitet pumpe.
- **Kapacitet pumpe:** protok vaše dozirne pumpe (u l/h).
- **Minimalno vreme rada:** najkraće vreme tokom kojeg dozirna pumpa radi kontinuirano kako bi doziranje bilo precizno.

Sistem automatski izračunava potrebnu dnevnu dozu na osnovu ovih podataka.

13.3 Regulacija (stručna podešavanja)

Yellow koristi napredni PI-regulator kako bi precizno dostigao zadatu vrednost bez prekoračenja.

- **P-opseg (proporcionalni opseg):** generiše upravljačku veličinu proporcionalnu trenutnom odstupanju regulacije. Primer: kod P-opsega 0,5 i zadate vrednosti 7,0 pH, od 6,5 pH dolazi do postepenog povećanja vremena pauze doziranja.
- **I-regulator (vreme podešavanja):** uzima u obzir prethodni razvoj odstupanja regulacije i fabrički je podešen u uređaju.
- **Asimetrična histereza (kod uključno/isključne regulacije, npr. inline elektroliza):** sprečava stalno prebacivanje pri malim oscilacijama. Primer: kod zadate redoks vrednosti 700 mV i histereze 20 mV, tačka uključivanja se pomera za 20 mV naniže.
- **Nadzor vremena doziranja (timeout):** ako pumpa radi određeno vreme (npr. 20 min) neprekidno, a merena vrednost ne dostigne zadatu vrednost, doziranje se zaustavlja.

Napomena: Kada se podesi vrednost „0“, nadzor vremena doziranja je deaktiviran (neophodno pri radu elektrolize kao spoljne pumpe). Alarm nadzora vremena doziranja mora se ručno potvrditi. 13.4 Ručno trajno doziranje (šok-hlorisanje)

Možeš pustiti dozirnu pumpu da radi određeno vreme (npr. 5 minuta) ili do podešenog praga isključivanja.

Oprez: Ova funkcija premošćava automatski rad sistema. Ostanite u blizini tokom tog vremena.



14 Održavanje vode: pH vrednost

Ispravna pH vrednost je osnova za efikasnu dezinfekciju. Vaš sistem može da snizi pH vrednost (što je najčešće potrebno) ili da je poveća, u zavisnosti od konfiguracije bazena.

14.1 Zadate vrednosti

- Idealna pH vrednost je između 7,0 i 7,4.
- Podesite zadatu vrednost u skladu s tim (standardno: 7,2 pH).
- Podesite granice alarma (npr. 6,8 i 8,0 pH) kako biste bili upozoreni u slučaju odstupanja.

14.2 Sekvencijalno doziranje

Ako je ova funkcija aktivirana u konfiguraciji bazena, sprečava se istovremeno doziranje hlora i sredstava za korekciju pH vrednosti u vodu. Time se izbegavaju opasne hemijske reakcije (npr. stvaranje hlornog gasa) na mestu doziranja. Sistem inteligentno naizmenično upravlja pumpama.

15 Filtracija i cirkulacija

15.1 Tajmer (tajmer)

Možete definisati više vremenskih intervala u kojima pumpa treba da radi. Primer: 08:00–12:00 i 14:00–20:00. Van ovih vremenskih perioda voda miruje (osim ako su aktivni zaštita od smrzavanja ili režim zabave).

Možete podesiti proizvoljan broj tačaka uključivanja po danu. Svaku tačku uključivanja možete posebno aktivirati ili deaktivirati. Yellow ne vrši proveru ispravnosti unetih podataka.

15.2 Višestepena filterska pumpa (EcoTouch)

Ako ste izabrali modernu, višestepenu filtersku pumpu, možete sačuvati različite nivoe snage za različite situacije:

- **Nivo 1 (Eco):** Režim uštede energije (npr. noću ili kada je pokrivač zatvoren).
- **Nivo 2 (Normalno):** Standardni rad tokom vremena filtracije.
- **Nivo 3 (Maksimalno):** Maksimalna snaga, npr. pri ručnom povratnom ispiranju.

Napomena: Posebna napomena: Uz svaku tačku prebacivanja možete odrediti i nivo filtracije (1, 2 ili 3). Ovo omogućava udobno i individualno optimalno podešavanje filtracije.



15.3 ECO-kontakt

Uz pomoć ECO kontakta, pri aktiviranju ulaznog kontakta snaga filterske pumpe (kod pumpe sa regulacijom) prilagođava se podešenoj vrednosti. Tako, na primer, signal sa roletne pokrivke može biti prijavljen, pa se brzina filtracije pri zatvorenoj roletni prebacuje na nivo 1.

Pažnja: Ova funkcija je samo podržavajuća bezbednosna funkcija. Moraš da obezbediš da je filterska pumpa isključena dok se roletna kreće, u suprotnom može doći do oštećenja na roletni ili bazenu.

Napomena: Za ECO kontakt potreban je dodatak „konfekcionisani Y-kabl sa utikačem Yellow zelen 5-polni“.

15.4 Nadzor protoka

Sistem proverava da li voda zaista protiče (preko lopatičnog prekidača, plovnog prekidača ili merača protoka). Ako se pumpa uključi, ali se ne detektuje protok (npr. kuglasti ventili zatvoreni, prefilter zapušten), pojavljuje se alarmna poruka.

Pažnja: Bez protoka se grejanje i doziranje odmah blokiraju!

16 Temperatura i grejanje

Vaš Yellow može preko beznaponskog kontakta upravljati grejanjem (toplotna pumpa, izmenjivač toplote ili solarni ventil) (opcija u konfiguraciji bazena).

- **Regulacija:** Podešavate željenu temperaturu (npr. 28 °C).
- **Logika:** Ako temperatura vode padne ispod zadate vrednosti i filtracija radi, aktivira se beznaponski kontakt.
- **Histereza:** Da bi se sprečilo stalno uključivanje i isključivanje, može se podesiti histereza (npr. 1 °C). Grejanje se ponovo uključuje tek kada stvarna vrednost padne ispod zadate vrednosti za iznos histereze.



17 Dodaci

17.1 Party režim

Za bezbrižno uživanje u kupanju: Jednim klikom aktivirate sve sisteme i filter pumpu na podešeni nivo (kod višestepene pumpe). Sva podešena vremena filtracije se privremeno zanemaruju. Režim se automatski završava nakon podešenog vremena (npr. 4 sata), nakon čega sistem nastavlja sa normalnim vremenima filtracije. Isključivanje nije potrebno.

17.2 Party režim

Ako ste odsutni duži period, unesite datum početka i završetka vašeg odmora. Tokom ovog perioda sistem smanjuje snagu (niža frekvencija, niža temperatura prema podešenim vrednostima) radi uštede energije, ali i dalje održava cirkulaciju vode.

17.3 Zaštita od smrzavanja

Yellow je opremljen funkcijom zaštite od smrzavanja. Za korišćenje ove funkcije, lokacija mora biti pravilno uneta u meniju **Dodaci** → **Vreme**. Yellow mora biti povezan na internet. Spoljna temperatura se preuzima putem onlajn meteorološke službe.

***Napomena:** Pazite na ispravan pravopis naziva vašeg mesta. Ako mesto nije jasno prepoznato, izaberite najbližu alternativnu lokaciju.*

Oprez: Vremenski podaci mogu biti podložni nepreciznosti i kašnjenju. Zbog toga podesite oba praga uključivanja zaštite od smrzavanja sa dovoljnom rezervom, npr. na 4 °C.



17.4 Prezimljavanje (aktivno/pasivno)

Aktivno prezimljavanje

Ako svoj bazenski sistem aktivno prezimljavate (voda ostaje u bazenu), obratite pažnju na sledeće:

1. Funkcija zaštite od smrzavanja mora biti aktivna i pravilno podešena.
2. Yellow mora imati aktivnu internet vezu.
3. Lokacija mora biti ispravno odabrana.
4. Aktivna vremena i vremena pauze moraju biti prilagođena temperaturnim uslovima.
5. Drugi temperaturni prag mora biti aktivan i pravilno podešen.

Napomena: Aktivna zaštita od smrzavanja je pomoćna funkcija i ne oslobađa te tvoje lične obaveze pažnje i nadzora.

Pasivno prezimljavanje

Ako se odlučite za prezimljavanje svog bazena (voda se potpuno ili delimično ispušta):

1. Pratite uobičajena uputstva za prezimljavanje vašeg bazena.
2. Pobrinite se da se Yellow skladišti na mestu zaštićenom od mraza i bez kondenzacije ili, u slučaju sumnje, demontira.
3. Uklonite elektrode iz voda/merne ćelije i skladištite ih prema uputstvima proizvođača.
4. Obratite pažnju da se Yellow pri ponovnom puštanju u rad (proleće) mora najmanje 6 sati prilagođavati temperaturi okoline (sprečavanje kondenzacije u uređaju).

18 Upravljanje osvetljenjem

Standardno možete pomoću Yellow sistema upravljanja osvetljenjem uključivati i isključivati reflektore u bazenu. Kod RGBW reflektora sa logikom prebacivanja, promenu boje možete izvršiti kratkim impulsom na tasteru (podesivo preko **Sistem → Podešavanja → Konfiguracija bazena → Atraksije**).

Opcionalno postoji mogućnost da se preko dodatnog DMX modula upravljaju promene boja i svetlosni scenariji putem Yellow sistema.



19 Održavanje, servis i arhiva

Yellow vam pomaže da zadržite pregled nad održavanjem.

19.1 Servisni intervali

Sistem prati koliko dugo su sonde, creva ili ventili u upotrebi. Kada neki servisni interval istekne (npr. „kalibrisati pH sondu“ ili „zameniti crevo pumpe“), dobijate obaveštenje.

Nakon izvršenog održavanja, brojač možete resetovati u servisnom meniju ili na listi poruka.

19.2 Arhiva kalibracije / dnevnik događaja

Sistem trajno čuva svaku izvršenu kalibraciju. U arhivi možete u svakom trenutku proveriti: kada je kalibrisano, ko je kalibrisao i koje su vrednosti (nagib, nulta tačka) utvrđene. Ovo pomaže u praćenju dugoročnih promena na elektrodama.

19.3 Kalibracija pH elektrode

Vaša pH elektroda mora se redovno kalibrisati. Za to koristite uputstva za održavanje Yellow uređaja. Preko prikaza vrednosti na početnom ekranu direktno pristupate meniju za kalibraciju. Pratite uputstva uređaja Yellow Poolcontrol.

19.4 Kalibracija hlorne elektrode (opciono)

Vaša hlorna elektroda mora se redovno kalibrisati. Postupak je isti kao kod pH elektrode, preko menija za kalibraciju. Pratite uputstva uređaja Yellow Poolcontrol.

19.5 Snapshot Manager (obnavljanje sistema)

Snimci omogućavaju da se trenutno stanje Yellow sistema sačuva u trenutku kreiranja. Kreira se kompletna rezervna kopija konfiguracije – uključujući zadate vrednosti, vremenske tačke prebacivanja, istoriju logova, arhivu i druge sistemske podatke.

Snimci se mogu vratiti u bilo kom trenutku, čime se prethodno stanje sistema može pouzdano rekonstruisati. Postupak traje samo nekoliko sekundi.

Napomena: Preporučujemo da kreirate snimak i sačuvate ga eksterno, na primer pre nego što uređaj pošaljete na servis. Snimak se kreira u meniju **Podešavanja** → **Snimak**.

Eksterno čuvanje snimka:

Koristite interni web interfejs svog Yellow uređaja. Unesite lokalnu IP adresu vašeg Yellow uređaja, a zatim port 8123 ([http://\[IP\]:8123](http://[IP]:8123)) u vaš pregledač. Yellow uređaj i pregledač moraju se nalaziti u istoj mreži. Prijavite se svojim pristupnim podacima i preuzmite svoj snapshot



Pažnja: Ako je nakon kreiranja snapshot-a izvršeno ažuriranje, vraćeni snapshot će vratiti stanje pre tog ažuriranja i prepisati i samo ažuriranje, kao i sve druge log podatke.

Pažnja: Snapshot se ne može preneti na druge tipove uređaja!

19.6 Menadžer zadanih vrednosti

Čuva vaše podešene vrednosti u trenutku kreiranja. Na primer, možete sačuvati letnja i zimska podešavanja. Ona se u svakom trenutku mogu ponovo učitati u vaš Yellow uređaj. Za razliku od snapshot-a, pri vraćanju se preuzimaju samo podešavanja, bez prepisivanja ostalih podataka (npr. istorije).

19.7 Upit za narudžbinu

Preko menija **Upit za narudžbinu** možete jednostavno popuniti unapred pripremljen formular za potrošni materijal i rezervne delove (npr. hlor, sonde, creva). Vaš Yellow šalje e-mail sa upitom direktno vašem specijalizovanom prodavcu.



20 Sistem i korisnik

20.1 Upravljanje korisnicima i ekspertski režim

Neka ekspertska podešavanja (npr. kalibracioni reset, fabrička podešavanja, podešavanja regulacije) su zaštićena. Koristite dugme za prijavu sa kodom za otključavanje ili dinoChip kako biste dobili proširena prava.

U meniju **Sistem** → **Korisnik** možete se otključati za ekspertski režim. Kod za otključavanje za korisnika Expert je 16178. Alternativno se možete prijaviti pomoću dinoChip-a (opcija putem RFID-a).

Pažnja: Funkcije u ekspertskom režimu sme da podešava samo stručno osoblje! Pri pogrešnom podešavanju Vaš sistem se može oštetiti i ugroziti ispravan rad.

Napomena: RFID interfejs se automatski isključuje ako u roku od 1 minuta nije izvršena nijedna radnja na Yellow uređaju.

Za ponovno aktiviranje („buđenje“) jednostavno dodirnite ekran osetljiv na dodir vašeg Yellow uređaja.

20.2 Zaključavanje upravljanja / roditeljska zaštita

U meniju **Sistem** → **Podešavanja** → **Podešavanja ekrana** može se aktivirati zaključavanje upravljanja. Zaključavanje upravljanja automatski blokira ekran nakon aktivacije čuvara ekrana.

Za otključavanje dodirnite ekran sledećim redosledom:
gore levo → dole levo → gore desno → dole desno (И).

20.3 Signature Light

Signature Light (LED svetlosna traka) ima različite funkcije:

- **Vizuelni signal:** U slučaju alarma, Signature Light treperi u podešenoj boji. U stručnom režimu svetli crveno.
- **Element dizajna:** Izaberite željenu boju u meniju **Sistem** → **Podešavanja** → **Signature Light**.

Napomena: U stavci menija „Signature Light Alarm“ možeš da izabereš da li će se Signature Light – čak i kada je isključeno – ipak uključiti i treptati pri alarmu.



20.4 Dizajn i teme

U meniju **Podešavanja** → **Sistem** možete podesiti Signature Light i željeni čuvar ekrana.

20.5 Vraćanje na fabrička podešavanja

Yellow možete resetovati u meniju **Sistemska podešavanja** → **Fabrička podešavanja**.

Takođe možete vratiti svaku vrednost pojedinačno na fabrička podešavanja: zadržite prst na odgovarajućoj vrednosti. Otvoriće se dijalog „Opcije → Vrati podrazumevanu vrednost“.

20.6 Promena vlasnika

Ako postrojenje menja vlasnika, preporučuje se resetovanje uređaja putem menija Podešavanja. Time se uređaj vraća na fabrička podešavanja, a cloud ključ za daljinski pristup se briše.

21 Zaštita podataka

Zaštita ličnih podataka shvatamo veoma ozbiljno. U okviru sistema za upravljanje bazenom obrađuju se isključivo sledeći podaci, pod uslovom da ih vi direktno stavite uređaju na raspolaganje:

- **Podaci o kupcu:** ime, adresa, kontakt podaci
- **Podaci o specijalizovanom trgovcu:** ime, adresa, kontakt podaci
- **Podaci o bazenu:** npr. veličina, zapremina, pokrivač za bazen, tip bazena
- **Radni i merni podaci uređaja**

Svrha obrade:

- Rad, upravljanje i daljinski pristup sistemu za upravljanje bazenom
- Vremenske informacije vezane za lokaciju
- Obrada upita za porudžbinu potrošnog i habajućeg materijala
- Podrška u slučaju servisa

Korišćenje u reklamne svrhe se ne vrši.

Pristup podacima imaju:

- Vi kao krajnji korisnik
- Specijalizovani trgovac kojeg ste naveli, ukoliko mu odobrite pristup
- dinotec, ukoliko odobrite daljinski pristup

Čuvanje i brisanje:

Podaci se čuvaju samo onoliko dugo koliko je potrebno za navedene svrhe. Vaše lične podatke i ovlašćene pristupe možete u svakom trenutku obrisati ili izmeniti direktno na uređaju.



Pravni osnov:

Obrada se vrši na osnovu vaše saglasnosti u skladu sa čl. 6 st. 1 tač. a GDPR-a.

Vaša prava:

Imate pravo na pristup, ispravku, brisanje, ograničenje obrade, prenosivost podataka, kao i pravo na opoziv saglasnosti. Većinu ovih prava možete ostvariti direktno na uređaju.

22 Servisi i cloud usluge

Yellow nudi različite servise koji koriste eksterne cloud usluge (npr. online vremenska prognoza za funkciju zaštite od smrzavanja). Ove funkcije su dobrovoljna usluga kompanije dinotec. Zadržavamo pravo da u bilo kom trenutku promenimo pružaoca usluge ili ukinemo ove servise. Ne preuzimamo odgovornost za eventualne netačnosti podataka iz tih usluga.

Preporučuje se da u potpunosti unesete korisničke podatke i konfiguraciju bazena. Time se omogućava korišćenje punog opsega funkcija Yellow uređaja (npr. integrisani upit za porudžbinu). Uneta konfiguracija pomaže serviseru da brže i preciznije pruži tehničku podršku na daljinu. Podaci se koriste isključivo u servisne svrhe i mogu se u svakom trenutku izmeniti.

23 Otklanjanje grešaka

Za otklanjanje grešaka obratite pažnju na odgovarajući kontekstni meni poruke.

Alternativno, pogledajte u meniju **Sistem → KI chatbot** vaš 24/7 servisni chatbot ili skenirajte sledeći QR kod:

**Ako se ipak pojave problemi u radu:**

- ❓ Kontaktirajte svog specijalizovanog prodavca bazenske opreme.
- ❓ Povrat pošiljke mora se prijaviti kompaniji dinotec GmbH putem odgovarajućeg obrasca za povrat, preko specijalizovanog prodavca.
- ❓ Ako je još moguće, napravite snapshot i sačuvajte ga na eksternom nosaču podataka.

Pažnja: VAŽNO: Ne otvarajte Yellow Poolcontrol uređaj. U suprotnom, garancija prestaje da važi. 24 Obaveze rukovaoca.



Redovna kontrola vrednosti vode

Upotreba ovog sistema za obradu vode ne oslobađa obaveze redovne (nedeljne) kontrole vrednosti vode, koja se mora sprovoditi odvojeno. To se može obaviti ručnim mernim uređajem ili fotometrom. Samo na taj način je obezbeđeno da se početna odstupanja blagovremeno prepoznaju i otklone.

Dodatne obaveze

Vi kao operater odgovorni ste za namensku upotrebu i rad vašeg bazena i pripadajuće opreme. Takođe ste obavezni da obezbedite poštovanje relevantnih normi, smernica, propisa i bezbednosnih obaveza (npr. bezbednost dece, podni odvod u tehničkoj prostoriji, dovoljna ventilacija i osvetljenje, odgovarajuće dimenzionisanje svih radnih prostora itd.).

Za dodatne informacije obratite se svom specijalizovanom prodavcu bazenske opreme.

Napomena: Preporučuje se prethodna analiza vode za punjenje kako bi se postrojenje, u dogovoru sa stručnim partnerom, optimalno podesilo prema parametrima vode. Takođe se preporučuje redovna, po mogućstvu nedeljna, vizuelna kontrola celokupnog postrojenja.

Pazite da potrošne delove redovno i blagovremeno zamenjujete. Za to koristite uputstva za održavanje koja vam Yellow preporučuje. Zahtev za naručivanje direktno iz sistema omogućava da vam vaš stručni partner ponudi odgovarajuće originalne delove.





dinotec GmbH
Water & Pool Technology
Philipp-Reis-Str. 28
61130 Nidderau/Germany
Phone: +49 (6187) 41379-0
E-mail: mail@dinotec.de
www.dinotec.de
www.niedrig-energie-pool.de
www.Poolpflege.info

Subject to technical changes. Errors excepted. 02/2026

a member of

