

SIMPLE. MORE. INSPIRING.

# Yellow

Návod k obsluze a instalaci



# Pool control

**Yellow Poolcontrol**

dinotec GmbH

Technologie vody a bazénová technika

Philipp-Reis-Str. 28 • D-61130 Nidderau

Tel.: +49(0)6187 41379-0

E-Mail: [mail@dinotec.de](mailto:mail@dinotec.de) • [www.dinotec.de](http://www.dinotec.de)

*Technické změny jsou vyhrazeny! Omyly a změny jsou vyhrazeny.*

Stav: 30.04.2026



## Obsah

ČÁST 1: NÁVOD K INSTALACI.....	6
1 Obecné informace .....	6
1.1 Záruka a bezpečný provoz.....	6
1.2 Škody způsobené přepravou .....	7
1.3 Následné škody .....	7
1.4 Likvidace .....	7
1.5 Vzdálený přístup .....	7
2 Technická data .....	8
3 Obsah dodávky .....	11
4 Upevnění na stěnu.....	12
5 Kabelové přípojky .....	13
6 Připojení měřicí techniky.....	14
7 První uvedení do provozu .....	18
7.1 Příprava.....	18
7.2 Průvodce nastavením (konfigurace bazénu) .....	18
7.3 Nastavení požadovaných hodnot.....	19
7.4 Časy filtrace, ochrana proti mrazu a počasí.....	19
8 Síť a dinoConnect.....	20
9 Připojení volitelných komponent.....	21
9.1 ECO kontakt pro rolety.....	21
9.2 Externí inline elektrolýza .....	21
9.3 Automatizace budov a rozhraní .....	21
ČÁST 2: NÁVOD K POUŽITÍ .....	22
10 Koncepce ovládání .....	22
10.1 Postranní lišta (menu).....	22
10.2 Ovládání gesty .....	22
10.3 Fulltextové vyhledávání.....	22
11 Úvodní stránka (Dashboard) .....	23
12.1 Hlavní vypínač a dílčí oblasti .....	24
12.2 Speciální režimy .....	24



---

12.3 Zpoždění (Časovač) .....	24
13 Údržba vody: Dezinfekce chlorem nebo bez chloru .....	25
13.1 Cílové hodnoty a alarmy .....	25
13.2 Poolcare (časově řízené) .....	25
13.3 Regulace (nastavení pro pokročilé) .....	25
13.4 Ruční trvalé dávkování (šoková chlorace) .....	26
14 Údržba vody: hodnota pH .....	26
14.1 Cílové hodnoty .....	26
14.2 Sekvenční dávkování .....	26
15 Filtrace a cirkulace .....	27
15.1 Časovač (timer) .....	27
15.2 Vícefázové filtrační čerpadlo (EcoTouch) .....	27
15.3 ECO-Kontakt .....	27
15.4 Monitorování průtoku .....	27
16 Teplota a topení .....	28
17 Další .....	28
17.1 Režim Party .....	28
17.2 Dovolenkový režim .....	28
17.3 Ochrana proti mrazu .....	28
17.4 Zimní ochrana (aktivní/pasivní) .....	29
18 Ovládání osvětlení .....	29
19 Údržba, servis a archiv .....	30
19.1 Servisní intervaly .....	30
19.2 Archiv kalibrací / Protokol událostí .....	30
19.3 Kalibrace pH elektrody .....	30
19.4 Kalibrace chlorové elektrody (volitelně) .....	30
19.5 Správce snímků (obnova systému) .....	30
19.6 Správce nastavených hodnot .....	31
19.7 Poptávka objednávky .....	31
20 Systém a uživatel .....	32
20.1 Správa uživatelů a expertní režim .....	32
20.2 Blokování ovládání / Dětská pojistka .....	32



---

20.4 Design a motivy.....	32
20.5 Obnovení továrních nastavení .....	32
20.6 Změna vlastníka .....	33
21 Ochrana osobních údajů .....	33
22 Služby a cloudové služby.....	34
23 Odstraňování závad .....	34
24 Povinnosti provozovatele.....	35



# ČÁST 1: NÁVOD K INSTALACI

## 1 Obecné informace

Gratulujeme k nákupu zařízení Yellow Poolcontrol – udělali jste správné rozhodnutí! První výhodu pocítíte již při čtení tohoto návodu: je záměrně stručný, protože Yellow se ovládá intuitivně a vysvětlení funkcí, návrhy řešení problémů i podporu umělé inteligence poskytuje přímo v zařízení.

Tyto technické informace zahrnují návod k instalaci, uvedení do provozu, údržbu a obsluhu vašeho zařízení Yellow. Přečtěte si tento návod pečlivě a dodržujte všechny pokyny.

Podrobný návod si můžete stáhnout zde:



**Upozornění: Elektrické instalace smí provádět pouze kvalifikovaný elektrikář.**

**Pozor: Všechny elektrické přípojky musí být provedeny v souladu s místní instalací a v Německu musí splňovat předpisy DIN/VDE 100.**

### 1.1 Záruka a bezpečný provoz

Záruka provozní bezpečnosti a spolehlivosti je platná pouze za následujících podmínek:

- Odborná montáž, připojení a nastavení.
- Zařízení Yellow nesmí být vystaveno přímému slunečnímu záření a nesmí být provozováno venku bez ochrany.
- Opravy uvnitř zařízení smí provádět pouze společnost dinotec. V případě neoprávněně otevřených zařízení záruka zaniká.
- Při opravách se používají pouze originální náhradní díly.
- Použití a dimenzování v souladu s účelem.
- Dodržování návodu k obsluze a všech informací/upozornění a hlášení na zařízení Yellow Poolcontrol.

**POZOR: V případě použití koncentrované kyseliny solné nebo jejího skladování v blízkosti přístroje, zaniká nárok na záruku.**



Dodržujte všechny platné normy a směrnice pro provoz zařízení Yellow pro své použití. Pro soukromé uživatele bazénů navíc doporučujeme směrnice sdružení Bundesverband Schwimmbad und Wellness (bsw).

Všechny funkce označené zámkem jsou dostupné pouze v přihlášeném stavu (expertní režim). Doporučujeme, aby nastavení v expertním režimu prováděl pouze odborný personál.

Vaše zařízení Yellow Poolcontrol opustilo náš závod v technicky bezvadném stavu. Pokud lze předpokládat, že není možný další bezpečný provoz přístroje (např. kvůli viditelnému poškození nebo nesprávnému skladování), je nutné přístroj odstavit z provozu a zajistit jej tak, aby jej nebylo možné opět uvést do provozu.

**Upozornění: Nároky na záruku lze uplatnit u prodejce, u kterého bylo zařízení zakoupeno**

## 1.2 Škody způsobené přepravou

Zařízení bylo pečlivě zabaleno způsobem vhodným pro přepravu. Překontrolujte prosím, zda je zásilka nepoškozená a kompletní. Poškození při přepravě je nutné ihned nahlásit přepravci a zaznamenat na dodacím listu.

## 1.3 Následné škody

Za škody vzniklé odpovědností a následné škody při provozu výrobků z našeho výrobního programu nemůžeme nést odpovědnost, protože nemáme možnost kontrolovat jejich správný provoz ani použití.

## 1.4 Likvidace

V souladu se zákonem o elektrických a elektronických zařízeních (ElektroG ze dne 1. února 2007) musí být staré elektrické a elektronické zařízení zlikvidováno odděleně od běžného domovního odpadu, aby se podpořilo opětovné použití, recyklace a jiné způsoby zpětného získávání. Dodržujte prosím místní předpisy pro likvidaci. Nevyhazujte zařízení do přírody, nýbrž jej odevzdejte na speciálním sběrném místě pro elektrický a elektronického odpadu a/nebo se informujte u svého prodejce.

## 1.5 Vzdálený přístup

Vaše zařízení nabízí možnost vzdáleného přístupu. Stejně jako u všech podobných funkcí to může představovat bezpečnostní riziko pro vaši síť. Doporučujeme vám, abyste nastavení vzdáleného přístupu pro vaši konkrétní situaci a bezpečnostní požadavky konzultovali se svým IT poradcem. Společnost dinotec nepřebírá žádnou odpovědnost za případné škody vzniklé v důsledku bezpečnostních nedostatků.

Je-li nastaven vzdálený přístup, má společnost dinotec možnost (po schválení vlastníkem) přístupu k zařízení za účelem odstraňování chyb, údržby a monitorování.



## 2 Technická data

<b>Všeobecná data</b>	
<b>Montáž na stěnu Plastové pouzdro Stupeň krytí</b>	<b>IP65</b>
<b>Rozměry systémového pouzdra</b>	<b>34 cm (v) x 26 cm (š) x 12,5 cm (h)</b>
<b>Hmotnost</b>	<b>2,7 kg (Yellow Poolcontrol se 2 dávkovacími čerpadly)</b>
<b>Provoz</b>	<b>Prostřednictvím barevného dotykového panelu 5“</b>
<b>Síťové napětí</b>	<b>230 V, 50 Hz</b>
<b>Příkon</b>	<b>35 W max.</b>
<b>Integrovaná hadicová dávkovací čerpadla</b>	<b>230 V, 50 Hz, čerpací výkon 5 l/h</b>
<b>Výkon oběhového čerpadla filtru až max.</b>	<b>až 1,5 kW</b>
<b>Spouštěcí relé (červená, zelená, modrá)</b>	<b>Beznapěťový kontakt (není vhodný pro 230 V)</b>
<b>Jištění oběhového čerpadla filtru</b>	<b>16 A</b>
<b>Jištění osvětlení</b>	<b>8 A</b>
<b>Spouštěcí relé</b>	<b>100 mA/ 30 V (nevhodné pro 230 V AC)</b>
<b>Provozní podmínky</b>	<b>0 °C až +45 °C, nekondenzující</b>
<b>Skladovací teplota</b>	<b>0 až 60 °C</b>
<b>Jazyk</b>	<b>Vícejazyčný</b>
<b>Vybavení rozhraní</b>	<b>Ethernet/RJ45</b> <b>WLAN</b> <b>Bluetooth 4.0</b> <b>RFID pro dinoChip</b>  <b>Modbus TCP</b> <b>KNX IP BAOS</b> <b>MQTT</b> <b>DMX/Art-Net</b>



<b>Měřicí a regulační díl pH</b>	
<b>měření pH</b>	Pomocí kombinované elektrody (skleněné elektrody)
<b>Kompenzace teploty:</b>	Pomocí Pt-1000 (měřicí čidlo), 2vodičový systém
<b>Rozsah měření</b>	0 – 14 pH
<b>Rozlišení</b>	0,01 pH
<b>Kalibrace</b>	Dvoubodová pomocí pufrových roztoků / jednobodová metoda, např. fotolytická
<b>Regulační výstupy</b>	PID regulátor
<b>Schéματα řízení</b>	Zap/Vyp Impuls/přestávka Frekvence impulzů
<b>Kontrola elektrody</b>	Automaticky po kalibraci (strmost a posun nulového bodu)
<b>Směr regulace</b>	Volitelně zvýšení nebo snížení pH

<b>Část pro měření a regulaci chlóru (volitelně)</b>	
<b>Snímání oxidačního činidla</b>	Pomocí potenciostatické kombinované elektrody
<b>Kompenzace teploty</b>	Pomocí Pt-1000, 2vodičový systém
<b>Rozsah měření</b>	0-10 mg/l (rozlišení 0,01 mg)
<b>Regulační výstupy</b>	PID regulátor
<b>Schéματα řízení</b>	Zap/Vyp Impuls/přestávka Frekvence impulzů
<b>Kompenzace hodnoty pH</b>	Automaticky
<b>Sladění nulového bodu</b>	Není nutné
<b>Kalibrace</b>	Se srovnávacím měřením DPD
<b>Kontrola elektrody</b>	Automaticky po kalibraci
<b>Čištění elektrod</b>	AER automat. Čištění elektrod (patent)



<b>Redox měřicí a regulační část</b>	
<b>Měření</b>	<b>Pomocí platinové elektrody nebo elektrody se zlatým kroužkem u provedení pro inline elektrolýzu</b>
<b>Rozsah měření</b>	<b>0 – 1000 mV</b>
<b>Rozlišení</b>	<b>1 mV</b>
<b>Regulační výstupy</b>	<b>PID regulátor</b>
<b>Schémata řízení</b>	<b>Zap/Vyp Impuls/přestávka Frekvence impulzů</b>
<b>Kalibrace</b>	<b>Pomocí pH elektrody</b>

<b>Aktivní kyslík/Poolcare</b>	
<b>Regulace</b>	<b>Časově řízená (nastavitelná)</b>
<b>Řídicí schéma</b>	<b>Zap/Vyp Počáteční dávkování (doba trvání vypočítána automaticky. Spuštění ručně)</b>

<b>Regulace teploty</b>	
<b>Měření teploty</b>	<b>Pomocí PT1000</b>
<b>Rozsah měření</b>	<b>-10 až 70 °C</b>
<b>Rozlišení</b>	<b>0,1° C</b>
<b>Stupnice °Celsia</b>	<b>°Celsia</b>



### 3 Obsah dodávky

Standardní provedení Sada 1 pH, Redox se 2 dávkovacími čerpadly:

- Yellow Poolcontrol (1×)
- pH elektroda (1×)
- Redox elektroda (1×, ne u provedení s aktivním kyslíkem)
- Držák elektrod ½" vnější závit (2×)
- Vstřikovací ventil ½" vnější závit (2×)
- Pádlový spínač ¾" IG s konektorem (1×)
- Lepicí sedlo s vnějším závitem ¾"
- Sací sada bez signalizace prázdného stavu (2×)
- Sací vedení (1×)
- Dávkovací vedení PE (1×)
- Kalibrační roztok pH 4 + 7
- Čisticí pasta
- Navrtávací pás ½" IG (4×)
- Konfigurovaný síťový kabel filtračního čerpadla se zásuvkou se spojkou s ochranným kontaktem (1×)
- Šrouby/hmoždinky pro upevnění na stěnu (3×)

**Upozornění:** Rozsah dodávky se může lišit v závislosti na provedení.



## 4 Upevnění na stěnu

Použijte přiloženou šablonu pro vrtání a připevněte zařízení Yellow na stěnu pomocí 3 přiložených šroubů a hmoždinek. Zašroubujte šrouby do vzdálenosti cca 3–4 mm od stěny. Zavěste zařízení Yellow do určených závěsů a zatáhněte jej dolů, aby pevně sedělo.

**Pozor: Pokud budete později připojovat kabely zespolu, dbejte na protitlak shora, aby se zařízení Yellow nechtěně nevysunulo ze svého uchycení.**

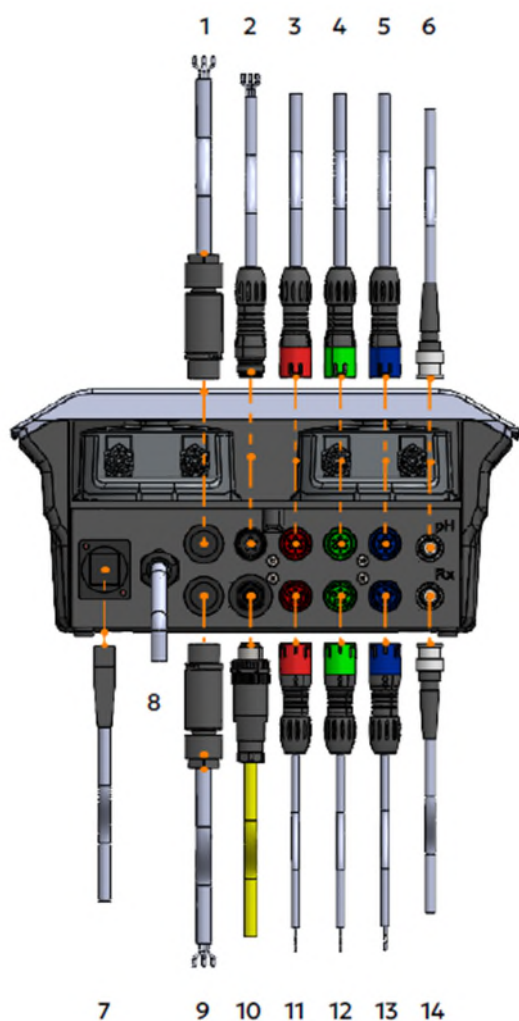
Další jazykové verze šablony pro vrtání najdete zde ke stažení.



*Upozornění: Dbejte na to, abyste šablonu pro vrtání vytiskli ve skutečné velikosti.*



## 5 Kabelové přípojky



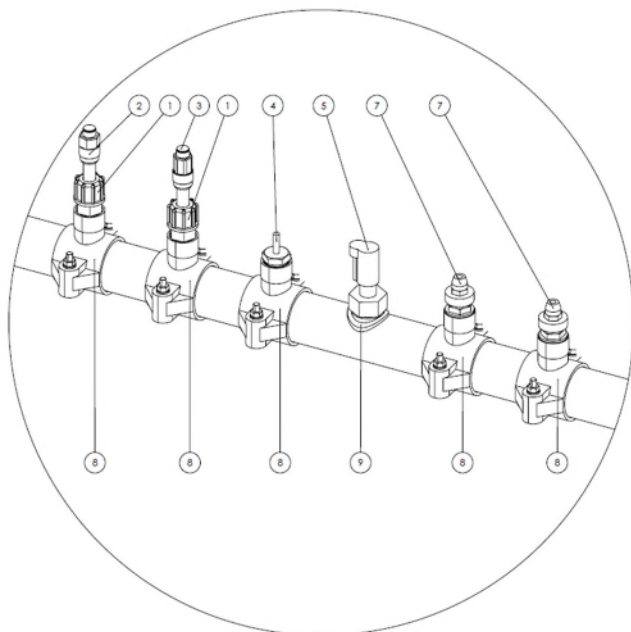
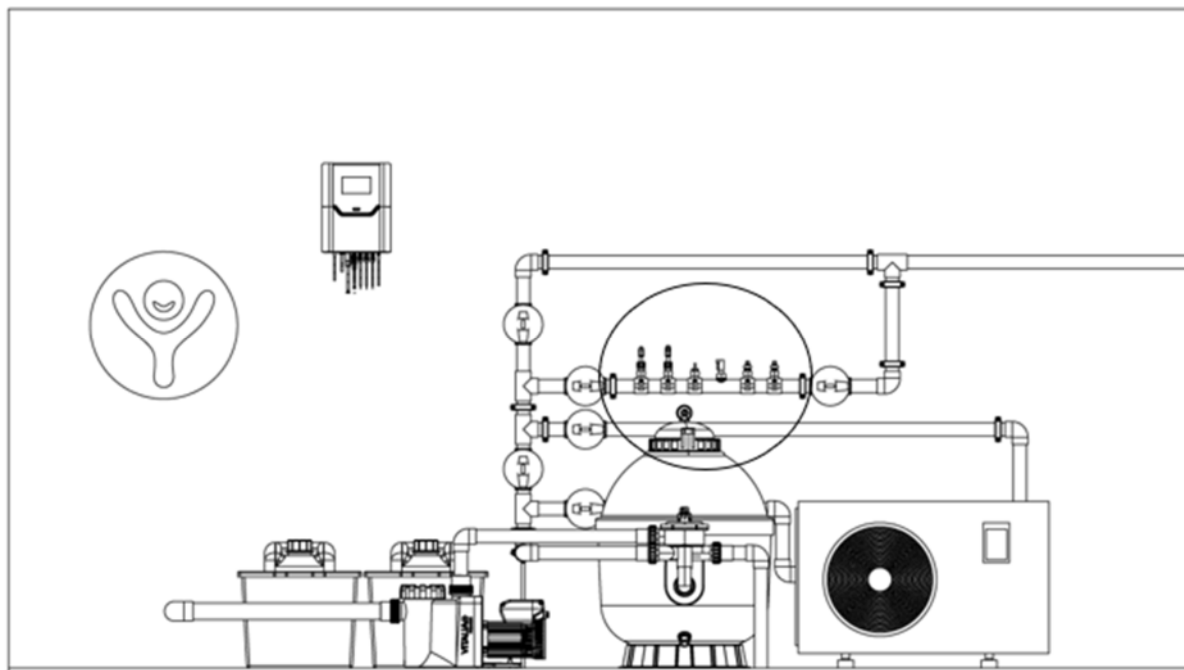
1. Připojovací kabel pro podvodní reflektor (2 m) s černým konektorem Yellow 230 V pro připojení k transformátoru pro podvodní reflektor
2. Řídicí kabel filtračního čerpadla Eco-Touch, 5žilový (3 m) s černým konektorem Yellow pro připojení k víceúrovňovému filtračnímu čerpadlu se 3 frekvencemi (kabelová přípojka: bílá = stupeň 1, hnědá = stupeň 2, zelená = stupeň 3, žlutá = start, šedá = COM)
3. Připojovací sada pro signalizaci vyprázdnění kanystru pH, sací trubice se signalizací vyprázdnění a kabel (2 m), konektor Yellow červený, 3pólový
4. Připojovací sada pro signalizaci vyprázdnění kanystru chloru, sací trubice se signalizací vyprázdnění a kabel (2 m), konektor Yellow zelený, 3pólový
5. Připojovací kabel pro elektrodu volného chlóru SN6 na modrý konektor Yellow (3pólový), 1,5 m
6. Připojovací měřicí kabel SN6 / konektor BNC pro pH / redox elektrody s konektorem, délka 2 m
7. Přípojka síťového kabelu/LAN (na místě)
8. Síťová přípojka Yellow (1,5 m) včetně konektoru, 230 V / 115 V / AC (50 / 60 Hz)
9. Připojovací kabel filtračního čerpadla (1 m) se zásuvkou se spojkou s ochranným kontaktem a černým konektorem Yellow 230 V / 115 V / AC (50 / 60 Hz)
10. Přípojka sběrnice dinotec pro rozšíření
11. Připojovací kabel pro externí čerpadla (např. DDE). Připojovací kabel Y (2x 2 m) se zeleným konektorem Yellow, 5pólový nebo připojovací kabel pro externí inline elektrolýzu (3 m) s červeným konektorem Yellow, 5pólový
12. Připojovací kabel průtoku. Pádlový spínač včetně kabelu (2 m) se zeleným konektorem Yellow pro měření průtoku, 5pólový nebo připojovací kabel průtoku s připojením koncové polohy rolovacího zakrytí bazény. Kabel Y (2 m) se zeleným konektorem Yellow, 5pólový pro měření průtoku a zpětnou signalizaci rolety
13. Připojovací kabel teploty/topení. Připojovací kabel Y s modrým konektorem Yellow, 5pólový s teplotním čidlem a 2žilovým kabelem pro povolení topení (3 m)
14. Připojovací měřicí kabel SN6 / konektor BNC pro pH / redox elektrody s konektorem, délka 2 m



## 6 Připojení měřicí techniky

Zařízení Yellow Poolcontrol nabízí různé možnosti instalace měřicí techniky:

### Varianta 1: Přímá montáž do tlakového potrubí (v obtoku)

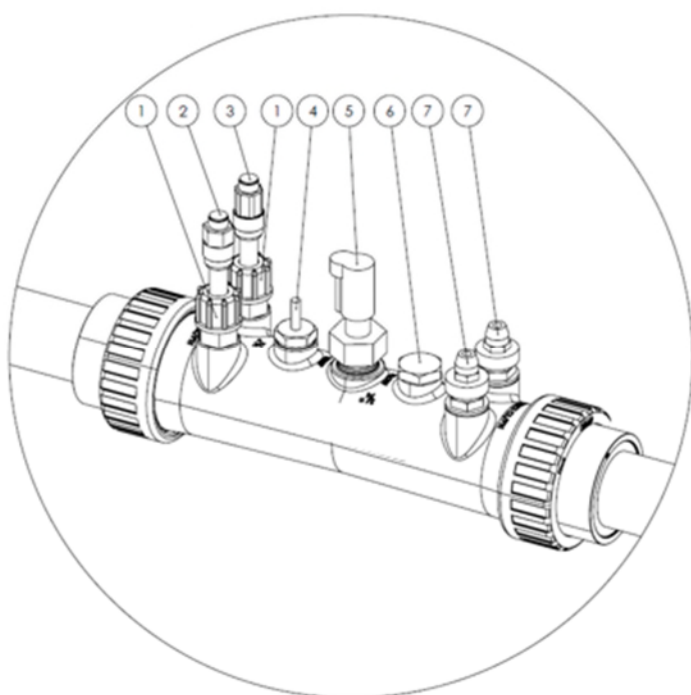
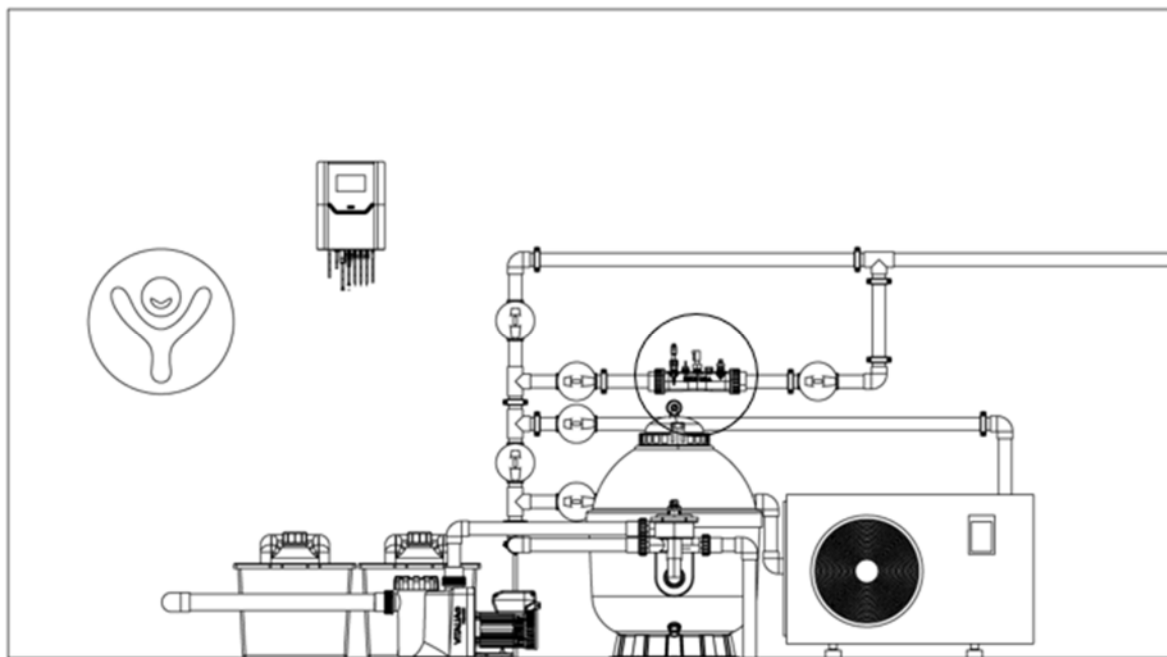


- 1 Držák elektrod ½"
- 2 Elektroda pH
- 3 Elektroda Rx
- 4 Teplotní čidlo (volitelně)
- 5 Pádlový spínač
- 6 Záslepka (Multi Connect)
- 7 Vstřikovací ventil ½"
- 8 Navrtávací pásy ½"
- 9 Lepicí sedlo s vnějším závitem ¾"

Nastavte průtok na min. cca 3 m<sup>3</sup>/h v případě D50 resp. 4 m<sup>3</sup>/h v případě D63.

**Upozornění:** Dbejte na to, aby v byla nabídce Systém -> Nastavení -> Konfigurace bazénu v části „Obecné“ zaškrtnuta položka „Sekvenční dávkování“.



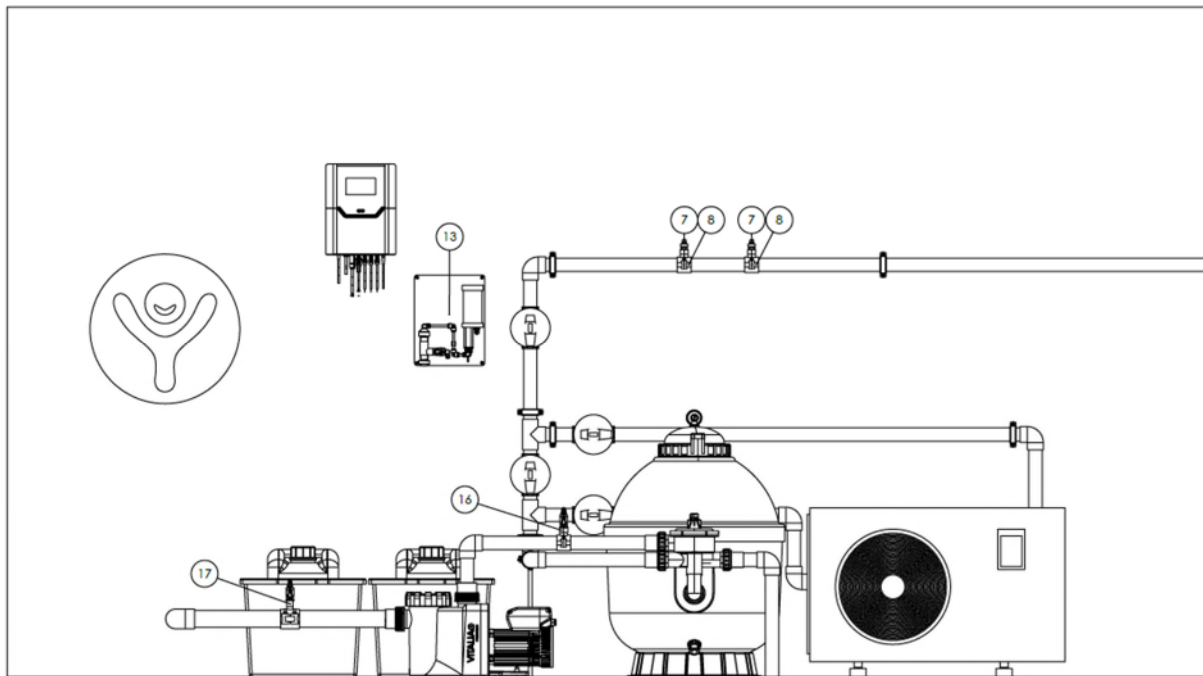
**Varianta 2: Měřicí trubka Multi Connect (D50/D63) (v bypassu)**


- 1 Držák elektrod 1/2"
- 2 Elektroda pH
- 3 Elektroda Rx
- 4 Teplotní čidlo (volitelně)
- 5 Pádlový spínač
- 6 Záslepka (Multi-Connect)
- 7 Vstříkovací ventil 1/2"

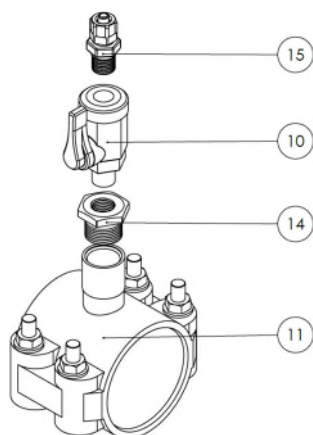
Nastavte průtok na min. cca 4 m<sup>3</sup>/h.

**Upozornění:** Dbejte na to, aby v byla nabídce Systém -> Nastavení -> Konfigurace bazénu v části „Obecné“ zaškrtnuta položka „Sekvenční dávkování“.



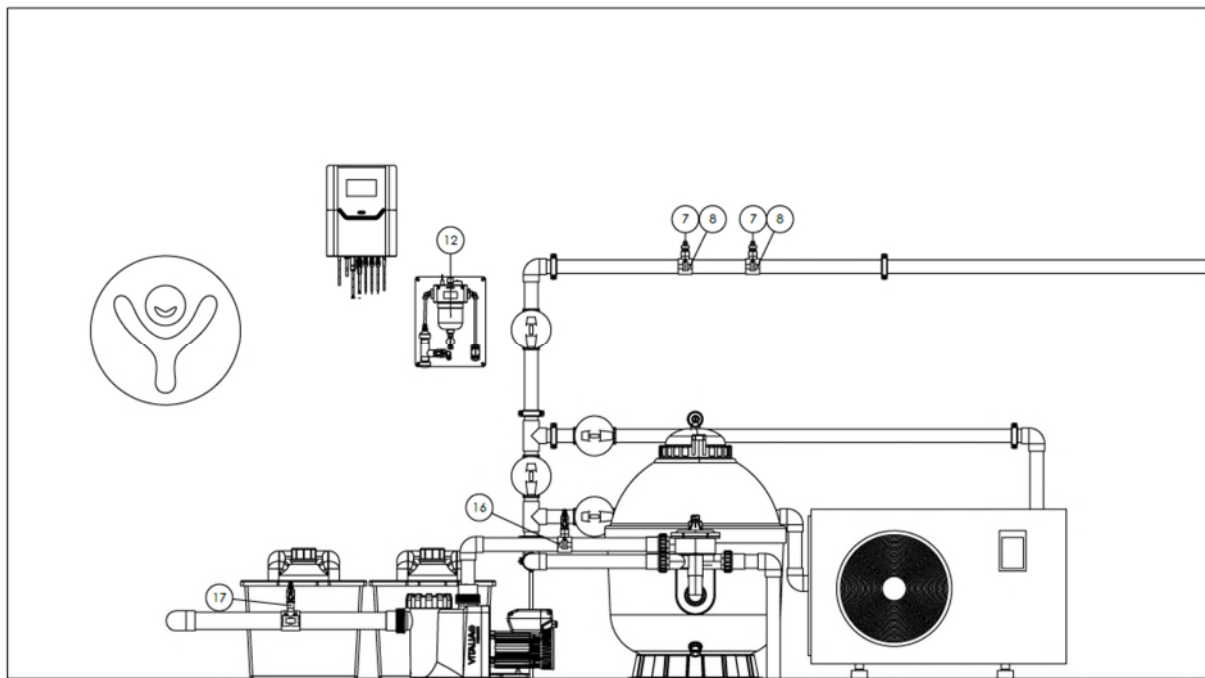
**Varianta 3: Separátní měřicí čidlo**
**Provedení s průtočným měřicím čidlem**


- 7 Vstřikovací ventil 1/2"
- 8 Navrtávací pásy 1/2", D 50/D63 (volitelně)
- 13 Průtočné měřicí čidlo s vláknovým filtrem na desce pro montáž na stěnu
- 16 Připojení měřicí vody (zpětný tok) 1/4" vnější závit
- 17 Připojení měřicí vody (přívod) 1/4" vnější závit

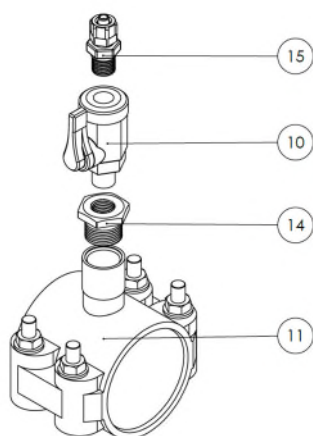
**Připojení měřicí vody**


- 10 Kulový ventil
- 11 Navrtávací pás 1/2" x D50/D63 volitelný
- 14 Redukce 1/2" x 1/4" (volitelná)
- 15 Hadicové připojení



**Provedení s měřicím čidlem Universal FM pro volný chlor, redox a pH**


- 7 Vstřikovací ventil 1/2"
- 8 Navrtávací pásy 1/2", D 50/D63 (volitelně)
- 12 Měřicí čidlo Universal FM s vláknoým filtrem na montážní desce na zeď
- 16 Připojení měřicí vody (zpětný tok) 1/4" vnější závit
- 17 Připojení měřicí vody (přívod) 1/4" vnější závit

**Připojení měřicí vody**


- 10 Kulový ventil
- 11 Navrtávací pás 1/2" x D50/D63 volitelný
- 14 Redukce 1/2" x 1/4" (volitelná)
- 15 Hadicové připojení



## 7 První uvedení do provozu

### 7.1 Příprava

Dbejte na to, aby se zařízení Yellow (zejména při nižších venkovních teplotách) mohlo po dobu minimálně 6 hodin přizpůsobit okolní teplotě, aby se zabránilo tvorbě kondenzátu uvnitř zařízení.

Před prvním uvedením do provozu se ujistěte, že jsou správně upevněny a připojeny všechny spoje (kabely, dávkovací hadice, vstřikovací ventily atd.).

### 7.2 Průvodce nastavením (konfigurace bazénu)

Při prvním uvedení do provozu projděte průvodcem nastavením. Zde nastavíte individuální konfiguraci vašeho zařízení Yellow. Tato rozhodnutí určují, která menu budete mít později k dispozici.

#### **Základní údaje o zařízení**

- **Název a umístění:** Název vašeho bazénu a údaj o tom, zda se jedná o vnitřní nebo venkovní bazén.
- **Sledování měřicí vody:** Nastavení detekce průtoku (plovákový spínač, průtokový snímač nebo pádlový spínač).

#### **Údržba vody (chemie)**

- **Korekce pH:** Směr (snížení/zvýšení), kalibrace (1bodová/2bodová), dávkovací technika.
- **Dezinfekce:** Varianta (chlor mg/l, redox mV, chlor+redox nebo Poolcare/aktivní kyslík s časovým spínačem) a dávkovací technika.

#### **Filtrace a čerpadla**

- **Standard zap./vyp.:** Pro jednostupňová filtrační čerpadla – možné pouze programování časů.
- **EcoTouch / s regulací otáček:** Pro vícestupňová filtrační čerpadla – navíc lze definovat různé výkonové stupně (Eco, Normal, Party).

**Upozornění:** Vstup Eco (externí spínač pro úsporný režim) je k dispozici pouze v případě, že vlastníte čerpadlo s regulací otáček!

#### **Atrakce**

- **Podvodní reflektory:** Konfigurovatelné jako jednoduchý spínač, tlačítko nebo impulzní ovládání (pro LED diody měnící barvu).
- **DMX:** Aktivuje profesionální ovládání osvětlení DMX.



### 7.3 Nastavení požadovaných hodnot

Po nastavení prosím zkontrolujte všechny nastavené požadované hodnoty. Pokud ošetřujete vodu pomocí Poolcare/aktivního kyslíku, zkontrolujte navíc v části „Požadované hodnoty“ všechna nastavení, jako je objem bazénu, koncentrace produktu atd.

Zadejte prosím uživatelská data a informace o bazénu. Pouze tak budete moci využívat plný rozsah funkcí aplikace Yellow Poolcontrol.

### 7.4 Časy filtrace, ochrana proti mrazu a počasí

- Nastavte si časy filtrace v části **Filtrace** -> **Časovač**.
- Nastavte si spínací prahy a požadované hodnoty v části **Další** -> **Ochrana proti mrazu**.
- Zadejte svou polohu v části **Další** -> **Počasí**. Případně s upřesněním, např. „Frankfurt nad Mohanem“, nebo výběrem nejbližšího místa. Zohledněte případné nepřesnosti, které z toho mohou vyplynout.



## 8 Síť a dinoConnect

Abyste mohli využívat webovou a aplikační službu dinoConnect, musí být vaše zařízení Yellow připojeno k internetu. V části **System** -> **Nastavení** -> **Síť** -> **dinoConnect** můžete aktivovat povolení pro připojení a souhlasit se zpracováním dat.

### Připojení k aplikaci dinoConnect:

1. Stáhněte si aplikaci dinoConnect a vytvořte si účet.
2. Ve svém zařízení Yellow najdete v části **System** -> **Nastavení** -> **Síť** -> **dinoConnect** -> **dinoConnect QR** QR kód.
3. Naskenujte tento kód pomocí aplikace dinoConnect.
4. Pojmenujte své zařízení a stiskněte „Uložit“. Hotovo.



App Store



Google play Store

**Upozornění:** První uživatel je vlastníkem zařízení a může později sdílet přístup ke svému zařízení s dalšími osobami.

**Upozornění:** Vezměte na vědomí, že v aplikaci nebo na webové platformě nejsou nastavitelné/viditelné všechny funkce, které nabízí Yellow Poolcontrol.

Případná omezení v použitelnosti, která závisí na typu smartphonu, nejsou důvodem k reklamaci.



## 9 Připojení volitelných komponent

### 9.1 ECO kontakt pro rolety

Připojte k ovládání vašich rolet kontakty zpětné vazby rolety individuálně pomocí „Y-kabelu“ (propojovací kabel Y č. 12), který je k dispozici jako příslušenství. V části **Systém** -> **Nastavení** -> **Konfigurace bazénu** vyberte odpovídající směr působení vstupu. V menu **Další** -> **ECO** nastavte požadovaný stupeň filtračního čerpadla.

### 9.2 Externí inline elektrolýza

V ovládání vaší elektrolýzy připojte ke kontaktu Flow kontakty pomocí ovládacího kabelu (č. 11), který je k dispozici jako příslušenství.

1. V části **Systém** -> **Nastavení** -> **Konfigurace bazénu** -> **Měřicí technika** v sekci Dezinfekce nastavte dávkovací techniku na „Externí (Zap/Vyp)“.
2. V části **Redox / Chlor** -> **Regulace** nastavte monitorování doby dávkování na „0 min“.

### 9.3 Automatizace budov a rozhraní

Yellow Poolcontrol je navržen pro hladkou integraci do moderních systémů řízení budov a prostředí Smart Home. Komunikace probíhá čistě na bázi IP přes fyzické síťové rozhraní (Ethernet/RJ45) nebo integrovaný modul WLAN.

Systém podporuje souběžně následující protokoly:

- **Modbus TCP:** Provoz jako server (slave) pro řízení a dotazování registrů nadřazenými systémy. Aktivovat lze v části **Systém** -> **Sítě**. Seznam registrů lze exportovat.
- **KNX:** Objektová komunikace přes KNX IP BAOS (Bus Access and Object Server).
- **MQTT:** Metoda Publish/Subscribe pro aplikace IoT a integraci do cloudu.
- **DMX/Art-Net:** Ovládání DMX koncových zařízení přes protokol Art-Net (DMX over IP).

**Upozornění:** Pro fyzické připojení k 2vodičovým systémům založeným na sběrnici (KNX Twisted Pair nebo DMX-XLR/svorkovnice) je nutné zajistit odpovídající IP brány nebo konvertory a integrovat je do síťové infrastruktury.

Přehled schválených datových bodů najdete zde:



## ČÁST 2: NÁVOD K POUŽITÍ

### 10 Koncepce ovládání

Yellow se ovládá intuitivně. K cíli se dostanete různými způsoby: přes postranní lištu menu, ikonu menu, přímo přes dlaždice hlavního displeje, technickou obrazovku nebo fulltextové vyhledávání.

#### 10.1 Postranní lišta (menu)

Na levém okraji obrazovky najdete hlavní navigaci. Jejím prostřednictvím se dostanete do všech funkčních oblastí:

- **Přehled:** Váš centrální ovládací panel.
- **Provoz:** Obecné vypínače a režimy.
- **Trend:** Grafický průběh hodnot vody.
- **Rozsahy hodnot** (např. pH, chlor, teplota): Podrobná nastavení jednotlivých parametrů.
- **Filtrace:** Ovládání doby filtrace a výkonu čerpadla, ruční zpětné proplachování.
- **Údržba:** Intervaly údržby, snímky a archivy.
- **Další:** Nastavení speciálních režimů (ochrana proti zamrznutí, párty, dovolená, počasí).
- **Systém:** Základní nastavení, správa uživatelů, AI chatbot, poptávka objednávky.

#### 10.2 Ovládání gesty

Váš Yellow Poolcontrol je vybaven kapacitním dotykovým displejem a podporuje následující gesta:

##### Gesto Funkce

Přejetí od levého okraje doprava Sbalení lišty menu

Přejetí shora dolů Sbalení stavové obrazovky

Přejetí v horní liště zprava doleva O krok zpět

Dvojitě klepnutí na horní stavovou lištu Zpět na úvodní obrazovku

Položení prstu (2 s) na položku menu Zobrazení okna nápovědy

Položení prstu (2 s) na horní stavovou lištu Aktivace spořiče obrazovky

4× klepnutí: vlevo nahoře -> vlevo dole -> vpravo nahoře -> vpravo dole (■) Deaktivace zámku obrazovky

#### 10.3 Fulltextové vyhledávání

Použijte lupu v pravém horním rohu obrazovky. Zadejte hledaný výraz a klikněte na nabízený odkaz.



## 11 Úvodní stránka (Dashboard)

Po spuštění se vám zobrazí přehled – vaše řídicí centrála.

- **Živé dlaždice:** Okamžitě uvidíte nejdůležitější aktuální hodnoty (např. aktuální hodnotu pH, hodnotu redoxu/obsah chlóru, teplotu vody).
- **Navigace:** Klepnutím na dlaždici se dostanete přímo do příslušného podrobného menu.

### Indikátory stavu (systém semaforu):

- **Zelená:** Vše v pořádku, regulace aktivní nebo v cílovém rozsahu.
- **Žlutá (varování):** Hodnota se odchyluje nebo se blíží událost (např. běží zpoždění zapnutí, kanystř bude brzy prázdný). Systém pokračuje v práci, ale je třeba věnovat mu pozornost.
- **Červená (alarm/chyba):** Kritický stav (např. hodnota daleko mimo toleranci). Regulace pro tuto oblast je většinou zastavena.

**Upozornění:** Legendu k barvám najdete v příslušném menu nápovědy.



## 12 Provoz a základní nastavení

V položce menu Provoz řídíte chování zařízení a určujete, které automatické funkce mají být obecně aktivní.

### 12.1 Hlavní vypínač a dílčí oblasti

- **Systém (hlavní vypínač):** Pokud jej nastavíte na „Vypnuto“, zastaví se všechna regulace a čerpadla. Toho můžete využívat např. při údržbových pracích.

**Pozor: Pokud je systém vypnutý, nedochází k cirkulaci ani dezinfekci!**

- **Automatická dezinfekce / pH / teplota:** Zde můžete cíleně deaktivovat jednotlivé regulační okruhy.

**Upozornění:** Příklad: Chcete nechat běžet filtrační čerpadlo, ale dočasně zastavit dávkování chlóru? Přepněte položku „Automatická dezinfekce“ na Vypnuto.

### 12.2 Speciální režimy

- **Ochrana proti zamrznutí:** Aktivuje monitorování proti zamrznutí.
- **Režim Party:** Okamžitě spustí režim Party.
- **Režim Dovolená:** Aktivuje režim Dovolená.

### 12.3 Zpoždění (Časovač)

- **Zpoždění zapnutí:** Po restartu nebo výpadku proudu systém počká po tuto dobu, než začne s dávkováním. Snímače musí být nejprve propláchnuty čerstvou měřicí vodou, aby vracely správné hodnoty. Tím se zabrání dávkování na základě starých/nesprávných hodnot.
- **Zpoždění alarmu:** Pokud hodnota opustí požadovaný rozsah, nevyvolá systém alarm okamžitě. Teprve pokud chyba přetrvává déle než nastavený čas (např. 60 sekund), je nahlášen alarm. Tím se zabrání falešným alarmům způsobeným krátkodobými výkyvy.



## 13 Údržba vody: Dezinfekce chlorem nebo bez chloru

V závislosti na vybavení (viz konfigurace bazénu) řídí vaše zařízení Yellow dezinfekci pomocí chlóru, redoxu nebo Poolcare (aktivního kyslíku).

### 13.1 Cílové hodnoty a alarmy

- **Cílová hodnota:** Hodnota, kterou má regulace dosáhnout a udržovat (např. 0,5 mg/l chlóru nebo 750 mV redoxu).
- **Horní / dolní alarmová hodnota:** Absolutní limity. Pokud je například překročena horní alarmová hodnota, dávkování se z bezpečnostních důvodů zastaví a je vydáno alarmové hlášení, aby se zabránilo předávkování.

### 13.2 Poolcare (časově řízené)

Pokud používáš Poolcare (aktivní kyslík), systém dávkuje podle objemu namísto naměřené hodnoty. Zadejte v menu **Požadované hodnoty** následující hodnoty:

- **Objem bazénu:** Velikost vašeho bazénu v m<sup>3</sup>.
- **Koncentrace produktu:** Uvedená na etiketě vašeho kanystru (v %).
- **Interval cirkulace za den:** Orientační pravidlo: Doba filtrace za den = objem bazénu × 3 ÷ výkon čerpadla.
- **Výkon čerpadla:** Průtok vašeho dávkovacího čerpadla (v l/h).
- **Minimální doba chodu:** Nejkratší doba, po kterou musí dávkovací čerpadlo běžet v kuse, aby bylo dávkování přesné. Systém z těchto údajů automaticky vypočítá potřebnou denní dávku.

### 13.3 Regulace (nastavení pro pokročilé)

Yellow využívá vysoce vyspělý PI regulátor k přesnému dosažení požadované hodnoty, aniž by ji překročil.

- **Rozsah P (proporcionální rozsah):** Vytváří regulační veličinu proporcionálně k aktuální regulační odchylce. Příklad: Při rozsahu P 0,5 a požadované hodnotě 7,0 pH dochází od hodnoty 6,5 pH k postupnému prodlužování přestávek v dávkování.
- **I-regulátor (integrační čas):** Zohledňuje minulý vývoj regulačních odchylek a je pevně nastaven v přístroji.
- **Asymetrická hystereze** (při spínacím řízení zap/vyp, např. inline elektrolýza): Zabraňuje neustálému spínání při malých výkyvech. Příklad: Při nastavené hodnotě redoxu 700 mV a hysterezi 20 se zapínací bod posune o 20 mV dolů.
- **Sledování doby dávkování (timeout):** Pokud čerpadlo běží nepřetržitě po určitou dobu (např. 20 min.), aniž by naměřená hodnota dosáhla nastavené hodnoty, dávkování se vypne.

**Upozornění:** Při nastavení „0“ je monitorování doby dávkování deaktivováno (nutné při provozu s elektrolýzou jako externí čerpadlo). Alarm monitorování doby dávkování je nutné potvrdit ručně.



## 13.4 Ruční trvalé dávkování (šoková chlorace)

Dávkovací čerpadlo můžete nechat běžet po pevně stanovenou dobu (např. 5 minut) nebo až do dosažení nastavené vypínací prahové hodnoty.

**Pozor: Tato funkce obchází automatiku! Pokud je funkce aktivní, zůstaňte v blízkosti zařízení.**

## 14 Údržba vody: hodnota pH

Správná hodnota pH je základem pro funkční dezinfekci. Váš systém může hodnotu pH snížit (většinou nutné) nebo zvýšit, v závislosti na konfiguraci bazénu.

### 14.1 Cílové hodnoty

- Ideální hodnota pH se pohybuje mezi 7,0 a 7,4.
- Nastavte cílovou hodnotu odpovídajícím způsobem (standard: 7,2 pH).
- Nastavte alarmové limity (např. 6,8 a 8,0 pH), abyste byli varováni v případě odchylek.

### 14.2 Sekvenční dávkování

Pokud je v konfiguraci bazénu aktivována tato funkce, zabraňuje tomu, aby se do potrubí dávkoval současně chlor a přípravky pro úpravu pH vody. Tím se zabrání nebezpečným chemickým reakcím (tvorbě plynného chloru) v místě dávkování. Systém inteligentně přepíná mezi čerpadly.



## 15 Filtrace a cirkulace

### 15.1 Časovač (timer)

Můžete definovat několik časových intervalů, ve kterých má čerpadlo běžet. Příklad: 08:00–12:00 a 14:00–20:00. Mimo tyto časy je voda v klidu (pokud není aktivní ochrana proti zamrznutí nebo režim Party).

Můžete nastavit libovolný počet časových intervalů za den. Každý časový interval můžete navíc nastavit jako aktivní nebo neaktivní. Zařízení Yellow neprovádí kontrolu věrohodnosti.

### 15.2 Vícefázové filtrační čerpadlo (EcoTouch)

Pokud jste si vybrali moderní vícefázové filtrační čerpadlo, můžete pro různé situace nastavit různé výkony:

- **Úroveň 1 (Eco):** Úsporný provoz (např. v noci nebo při uzavřeném krytu).
- **Stupeň 2 (Normální):** Standardní provoz během filtračních časů.
- **Stupeň 3 (Maximální):** Maximální výkon, např. při ručním zpětném proplachu.

*Upozornění: Zvláštnost: Ke každému spínacímu bodu můžete také zadat stupeň filtrace (1, 2 nebo 3). To umožňuje pohodlné a individuálně optimální nastavení filtrace.*

### 15.3 ECO-Kontakt

Pomocí funkce ECO-Kontakt se při aktivaci vstupního kontaktu přizpůsobí výkon filtračního čerpadla (u regulovaného čerpadla) nastavené hodnotě. Tak může být např. zpětně nahlášen signál o stavu roletového krytu a rychlost filtrace se při zavření roletě přepne na stupeň 1.

**Pozor: Tato funkce je pouze podpůrnou bezpečnostní funkcí. Musíte zajistit, aby bylo filtrační čerpadlo při pohybu rolety vypnuté, jinak může dojít k poškození rolety nebo bazénu.**

*Upozornění: Pro ECO-Kontakt potřebujete příslušenství „konfekcionovaný Y-kabel se zeleným konektorem Yellow 5-pólovým“.*

### 15.4 Monitorování průtoku

System kontroluje, zda skutečně protéká voda (prostřednictvím pádlového spínače, plovákového spínače nebo průtokoměru). Pokud se čerpadlo zapne, ale není detekován žádný průtok (např. uzavřené kulové ventily, ucpaný předfiltr), zobrazí se alarmové hlášení.

**Pozor: Bez průtoku se okamžitě zablokuje topení a dávkování!**



## 16 Teplota a topení

Vaše zařízení Yellow může přes bezpotenciálový kontakt řídit ohřev (tepelné čerpadlo, výměník tepla, solární ventil) (volba v konfiguraci bazénu).

- **Regulace:** Nastavíte požadovanou teplotu (např. 28 °C).
- **Logika:** Pokud teplota vody klesne pod požadovanou hodnotu a běží filtrace, dojde k uzavření uvolnění přes bezpotenciálový kontakt.
- **Hystereze:** Aby se zabránilo neustálému zapínání a vypínání, lze nastavit hysterezi (např. 1 °C). Topení se znovu zapne až tehdy, když skutečná hodnota klesne o hodnotu hystereze pod požadovanou hodnotu.

## 17 Další

### 17.1 Režim Party

Pro bezstarostnou zábavu ve vodě: Jedním kliknutím se aktivují všechny systémy a filtrační čerpadlo se zapne na nastavený stupeň (u vícestupňového čerpadla). Všechny nastavené časy filtrace se dočasně přepíše. Režim se automaticky ukončí po nastavitelném čase (např. 4 hodiny) a poté pokračuje s normálními časy filtrování. Nemusíte tedy myslet na vypnutí režimu.

### 17.2 Dovolenskový režim

Pokud budete delší dobu pryč: Zadejte datum začátku a konce dovolené. Během této doby systém sníží výkon (nižší frekvence, nižší teplota podle nastavených hodnot), aby ušetřil energii, ale udržuje vodu v oběhu.

### 17.3 Ochrana proti mrazu

Zařízení Yellow je vybaveno funkcí ochrany proti mrazu. Pro její použití je nutné správně zadat polohu v **Další** -> **Počasí**. Zařízení Yellow musí být připojené k internetu. Venkovní teplota je poskytována online meteorologickou službou.

*Upozornění: Dbejte na to, abyste správně napsali název vašeho místa. Pokud vaše místo není jednoznačně rozpoznáno, vyberte alternativně nejbližší místo.*

**Pozor: Meteorologická data mohou být nepřesná a mohou mít časové zpoždění. Nastavte proto oba spínací prahy pro ochranu proti mrazu s dostatečnou rezervou, např. 4 °C.**



## 17.4 Zimní ochrana (aktivní/pasivní)

### **Aktivní zimní ochrana**

Pokud chcete provést aktivní přezimování bazénu (voda zůstává v bazénu), ujistěte se, že:

1. Je aktivní a nastavená funkce ochrany proti mrazu.
2. Má zařízení Yellow aktivní připojení k internetu.
3. Je správně vybrána lokalita.
4. Jsou časy aktivity a přestávek přizpůsobeny teplotním podmínkám.
5. Je aktivní a nastavená druhá teplotní prahová hodnota.

**Upozornění:** Aktivní ochrana proti zamrznutí je podpůrná funkce a nezbavuje vás vaší osobní povinnosti péče a dohledu.

### **Pasivní zimní ochrana**

Pokud se rozhodnete pro zazimování bazénu (voda je zcela nebo částečně vypuštěna):

1. Postupujte podle běžných pokynů pro zimní ochranu bazénu.
2. Ujistěte se, že je zařízení Yellow uloženo tak, aby bylo chráněno před mrazem a nedocházelo k tvorbě kondenzátu, nebo jej v případě pochybností demontujte.
3. Vyjměte z potrubí/měřicího čidla elektrody a uskladněte je podle pokynů výrobce.
4. Dbejte na to, aby se zařízení Yellow při opětovném uvedení do provozu (na jaře) mohlo po dobu minimálně 6 hodin přizpůsobit okolní teplotě (zabránění kondenzaci v zařízení).

## 18 Ovládání osvětlení

Ve standardní verzi můžete pomocí ovládání osvětlení Yellow zapínat a vypínat osvětlení bazénu. V případě RGBW reflektorů s přepínací logikou můžete změnu barvy provést krátkým stisknutím tlačítka (nastavitelné přes **System** -> **Nastavení** -> **Konfigurace bazénu** -> **Atrakce**).

Volitelně existuje možnost ovládat přes zařízení Yellow prostřednictvím přídatného modulu DMX také změnu barev a scénáře.



## 19 Údržba, servis a archiv

Zařízení Yellow vám pomáhá udržet si přehled o údržbě.

### 19.1 Servisní intervaly

Systém sleduje, jak dlouho jsou sondy, hadice nebo ventily v provozu. Pokud vyprší některý servisní interval (např. „Kalibrace pH sondy“ nebo „Výměna hadici čerpadla“), obdržíte zprávu.

Po provedení údržby můžete počítadlo resetovat v servisním menu nebo v seznamu hlášení.

### 19.2 Archiv kalibrací / Protokol událostí

Systém trvale ukládá každou provedenou kalibraci. V archivu můžete kdykoli zjistit následující údaje: Kdy byla provedena kalibrace? Kdo kalibraci provedl? Jaké hodnoty (strmost, nulový bod) byly naměřeny? To je užitečné pro sledování stárnutí vašich elektrod v průběhu let.

### 19.3 Kalibrace pH elektrody

Vaše pH elektroda musí být pravidelně kalibrována. K tomu použijte pokyny k údržbě zařízení Yellow.

Přes zobrazení hodnot na úvodní obrazovce se dostanete přímo do kalibračního menu. Při kalibraci postupujte podle pokynů svého zařízení Yellow Poolcontrol.

### 19.4 Kalibrace chlorové elektrody (volitelně)

Vaše chlorová elektroda musí být pravidelně kalibrována. K tomu použijte pokyny k údržbě zařízení Yellow. Přes zobrazení hodnot na úvodní obrazovce se dostanete přímo do kalibračního menu. Při kalibraci postupujte podle pokynů svého zařízení Yellow Poolcontrol.

### 19.5 Správce snímků (obnova systému)

Snímky umožňují zaznamenat aktuální stav vašeho zařízení Yellow v okamžiku jejich vytvoření. Vytvoří se kompletní záloha celé konfigurace – včetně požadovaných hodnot, časových značek, historie protokolů, archivů a dalších systémových dat. Snímky lze kdykoli obnovit, čímž lze spolehlivě rekonstruovat přesný stav systému. Proces trvá jen několik sekund.

**Upozornění:** Doporučujeme vytvořit si snímek a externě jej zazálohovat např. před odesláním zařízení do servisu. Snímek vytvoříte v menu **Nastavení** -> **Snímek**.

#### Externí zálohování snímku:

Použijte interní webové rozhraní svého zařízení Yellow. Do prohlížeče zadejte lokální IP adresu svého zařízení Yellow následovanou portem 8123 ([http://\[IP\]:8123](http://[IP]:8123)). Yellow a prohlížeč se musí nacházet ve stejné síti. Přihlaste se pomocí svých přihlašovacích údajů a stáhněte si svůj snímek.

**Pozor:** Pokud byla po vytvoření snímku provedena aktualizace, obnovený snímek z doby před touto aktualizací přepíše tuto aktualizaci i všechna ostatní protokolovací data!

**Pozor:** Snímek nelze přenést do jiných typů zařízení!



---

## 19.6 Správce nastavených hodnot

Uloží vaše nastavené hodnoty v okamžiku vytvoření. Uložte si např. svá letní a zimní nastavení. Budete je moci kdykoli znovu načíst do svého zařízení Yellow. Na rozdíl od snímku se při obnově přenesou pouze nastavení, aniž by se přepsala všechna ostatní data (historie atd.).

## 19.7 Poptávka objednávky

Prostřednictvím menu **Poptávka objednávky** můžete pohodlně vyplnit předem připravený formulář pro spotřební a náhradní díly (např. chlor, sondy, hadice). Váš Yellow odešle e-mail s vaší poptávkou přímo zadanému specializovanému prodejci.



## 20 Systém a uživatel

### 20.1 Správa uživatelů a expertní režim

Některá nastavení pro experty (např. reset kalibrace, tovární nastavení, nastavení regulace) jsou chráněna. Pro získání rozšířených oprávnění použijte přihlašovací tlačítko s kódem pro odblokování nebo dinoChip.

Expertní režim si můžete odblokovat v položce menu **Systém** -> **Uživatel**. Odblokovací kód pro uživatele Expert je **16178**. Alternativně se můžete přihlásit pomocí dinoChipu (volitelně) přes RFID.

**Pozor: Funkce v expertním režimu by měl nastavovat pouze odborný personál! Při nesprávném nastavení může dojít k poškození zařízení a ohrožení jeho bezchybného provozu.**

*Upozornění: Pokud po dobu 1 minuty nedojde k žádné operaci na zařízení Yellow, rozhraní RFID se samo vypne. K „probuzení“ stačí jednoduše dotknout se dotykové obrazovky zařízení Yellow.*

### 20.2 Blokování ovládání / Dětská pojistka

V nabídce **Systém** -> **Nastavení** -> **Nastavení displeje** lze aktivovat zámek ovládání. Zámek ovládání automaticky uzamkne obrazovku po spuštění spořiče obrazovky. K odemčení klepněte 1× na obrazovku: vlevo nahoře -> vlevo dole -> vpravo nahoře -> vpravo dole (**M**).

### 20.3 Signature Light

Signature Light (LED světelný pruh) má různé funkce:

- **Vizuální signál:** Při alarmu bliká Signature Light v nastavené barvě. V

expertním režimu má světlo červenou barvu.

- **Designový prvek:** Vyberte si svou oblíbenou barvu v menu **Systém** -> **Nastavení** -> **Signature Light**.

*Upozornění: V položce menu „Signature Light Alarm“ můžete zvolit, zda se Signature Light – i když je vypnuté – při alarmu přesto zapne a bude blikat.*

### 20.4 Design a motivy

V menu **Nastavení** -> **Systém** můžete nastavit Signature Light a svůj oblíbený spořič obrazovky.

### 20.5 Obnovení továrních nastavení

Zařízení Yellow můžete obnovit do továrního nastavení v bodě menu **Nastavení systému** -> **Tovární nastavení**.

Do továrního nastavení můžete obnovit také každou hodnotu jednotlivě: podržte prst na příslušné hodnotě. Otevře se dialogové okno „Možnosti -> Obnovit výchozí hodnotu“.



## 20.6 Změna vlastníka

Pokud zařízení změní majitele, důrazně doporučujeme provést reset prostřednictvím menu **Nastavení**. Tím se zařízení vrátí do továrního nastavení a vymaže se cloudový klíč pro vzdálený přístup.

## 21 Ochrana osobních údajů

Ochranu vašich osobních údajů bereme velmi vážně. V rámci vašeho systému správy bazénu jsou zpracovávány výhradně následující údaje, pokud je přímo v zařízení poskytnete:

- Údaje o zákazníkovi: jméno, adresa, kontaktní údaje
- Údaje o odborném prodejci: jméno, adresa, kontaktní údaje
- Údaje o bazénu: např. velikost, objem, kryt bazénu, typ bazénu
- Provozní a měřicí údaje zařízení

### Účel zpracování:

- Provoz, ovládání a vzdálený přístup k systému správy bazénu
- Informace o počasí v dané lokalitě
- Zpracování objednávek na opotřebitelné a spotřební materiály
- Podpora v případě servisu

Nedochází k využívání pro reklamní účely.

### Přístup k údajům mají:

- Vy jako koncový zákazník
- Specializovaný prodejce, kterého jste zadali, pokud mu povolíte přístup
- Společnost dinotec, pokud povolíte vzdálený přístup

### Ukládání a mazání:

Údaje jsou uchovávány pouze po dobu nezbytnou pro uvedené účely. Své osobní údaje a osoby s oprávněním k přístupu můžete kdykoli smazat nebo změnit přímo v zařízení.

### Právní základ:

Zpracování se provádí na základě vašeho souhlasu podle čl. 6 odst. 1 písm. a) GDPR.

### Vaše práva:

Máte právo na informace, opravu, výmaz, omezení zpracování, přenositelnost údajů a odvolání svého souhlasu. Většinu těchto práv můžete kdykoli uplatnit přímo na samotném zařízení.



## 22 Služby a cloudové služby

Zařízení Yellow nabízí různé služby, pro které jsou nutné externí cloudové služby (např. online meteorologická služba pro funkci ochrany proti mrazu). Tyto funkce jsou dobrovolnou službou společnosti dinotec. Vyhrazuji si právo kdykoli v případě potřeby změnit poskytovatele nebo tyto služby zrušit. Za nesprávné údaje těchto služeb nepřebíráme žádnou odpovědnost.

Doporučujeme, uložit si kompletní údaje o zákazníkovi a konfiguraci bazénu. Díky tomu je možné využívat plný rozsah funkcí zařízení Yellow (např. integrovanou poptávku objednávky). Uložená konfigurace bazénu pomáhá odborníkovi nabídnout rychlejší a lepší technické řešení prostřednictvím vzdálené služby. Uložené údaje jsou společností dinotec využívány výhradně pro servisní účely. Údaje můžete kdykoli upravit.

## 23 Odstraňování závad

Pro odstraňování závad se řiďte příslušným kontextovým menu hlášení.

Alternativně se obraťte v sekci **Systém** -> **AI chatbot** na váš servisní chatbot dostupný 24/7 nebo naskenujte následující QR kód:



### **Pokud přesto při provozu dojde k problémům:**

1. Kontaktujte svého specializovaného prodejce bazénů.
2. Zásilky musí být nahlášeny společnosti dinotec GmbH prostřednictvím příslušného formuláře pro vrácení zboží u specializovaného prodejce.
3. Pokud je to ještě možné, vytvořte snímek a uložte jej na externí datové médium.

**Pozor: DŮLEŽITÉ: Zařízení Yellow Poolcontrol neotvírejte. V opačném případě zanikne vaše záruka!**



## 24 Povinnosti provozovatele

### Pravidelná kontrola parametrů vody

Používání tohoto systému při úpravě vody vás nezbujuje povinnosti provádět samostatně pravidelnou (týdenní) kontrolu parametrů vody. Tuto kontrolu lze provést pomocí ručního měřicího přístroje nebo fotometru. Pouze tak je možno zajistit, že budou včas rozpoznány a odstraněny počínající odchylky.

### Další povinnosti

Jako provozovatel jste zodpovědní za správné používání a provoz vašeho bazénu a příslušné techniky. Rovněž jste povinni dodržovat příslušné normy, směrnice, předpisy a povinnosti týkající se bezpečnosti provozu (např. bezpečnost dětí, odtok v podlaze v technické místnosti, dostatečné větrání a osvětlení, dostatečné

dimenzování všech pracovních prostor atd.). Nechte si poradit od specializovaného prodejce bazénů.

**Upozornění:** Doporučujeme předem provést analýzu napouštěcí vody, aby bylo možné zařízení po konzultaci s odborným partnerem optimálně nastavit na hodnoty vody. Doporučuje se pravidelná, nejlépe týdenní, vizuální kontrola celého zařízení.

Dbejte na to, abyste pravidelně a včas vyměňovali opotřebitelné díly. Využijte k tomu pokyny k údržbě, které vám doporučuje zařízení Yellow. Poptávka na objednávku zaslaná vašemu odbornému partnerovi přímo ze systému zajistí, že vám budou nabídnuty správné originální díly.





**dinotec GmbH**  
Water & Pool Technology  
Philipp-Reis-Str. 28  
61130 Nidderau/Germany  
Phone: +49 (6187) 41379-0  
E-mail: [mail@dinotec.de](mailto:mail@dinotec.de)  
[www.dinotec.de](http://www.dinotec.de)  
[www.niedrig-energie-pool.de](http://www.niedrig-energie-pool.de)  
[www.Poolpflege.info](http://www.Poolpflege.info)

Subject to technical changes. Errors excepted. 02/2026

a member of

